

# EVS

VARIATEUR DE VITESSE  
ÉLECTRONIQUE

Instructions de montage et d'utilisation



# Table des matières

<b>SÉCURITÉ ET PRÉCAUTIONS</b>	<b>3</b>
<b>DESCRIPTION DU PRODUIT</b>	<b>4</b>
<b>CODES DE L'ARTICLE</b>	<b>4</b>
<b>DOMAINE D'UTILISATION PRÉVU</b>	<b>4</b>
<b>DONNÉES TECHNIQUES</b>	<b>4</b>
<b>NORMES</b>	<b>5</b>
<b>CÂBLAGE ET CONNEXIONS</b>	<b>5</b>
<b>DIAGRAMMES OPÉRATIONNELS</b>	<b>6</b>
<b>INSTRUCTIONS DE MONTAGE PAR ÉTAPES</b>	<b>8</b>
<b>VÉRIFICATION DES INSTRUCTIONS D'INSTALLATION</b>	<b>10</b>
<b>MODE D'EMPLOI</b>	<b>11</b>
<b>TRANSPORT ET STOCKAGE</b>	<b>12</b>
<b>GARANTIE ET RESTRICTIONS</b>	<b>12</b>
<b>ENTRETIEN</b>	<b>12</b>

## SÉCURITÉ ET PRÉCAUTIONS



Lisez toutes les informations, la fiche technique, les instructions de montage et d'utilisation et étudiez le schéma de câblage et de connexion avant de travailler avec le produit. Pour la sécurité des personnes et des équipements, et pour des performances optimales du produit, assurez-vous de bien comprendre le contenu avant d'installer, d'utiliser ou d'entretenir ce produit.



Pour des raisons de sécurité et d'autorisation (CE), la conversion et/ ou les modifications non autorisées du produit sont inadmissibles.



Le produit ne doit pas être exposé à des conditions anormales, telles que: températures extrêmes, lumière directe du soleil ou vibrations. L'exposition à long terme à des vapeurs chimiques en concentration élevée peut affecter les performances du produit. Assurez-vous que l'environnement de travail est aussi sec que possible; éviter la condensation.



Toutes les installations doivent être conformes aux réglementations locales en matière de santé et de sécurité, aux normes électriques locales et aux codes approuvés. Ce produit ne peut être installé que par un ingénieur ou un technicien qui a une connaissance approfondie du produit et des précautions de sécurité.



Évitez les contacts avec des pièces électriques sous tension. Débranchez toujours le bloc d'alimentation avant de brancher, d'entretenir ou de réparer le produit.



Vérifiez toujours que vous appliquez une alimentation appropriée au produit et utilisez la taille et les caractéristiques de fil appropriées. Assurez-vous que toutes les vis et tous les écrous sont bien serrés et que les fusibles (le cas échéant) sont bien ajustés.



Le recyclage des équipements et des emballages doit être pris en considération et ceux-ci doivent être éliminés conformément à la législation / réglementation locale et nationale.



Si vous n'avez pas de réponse à vos questions, veuillez contacter votre support technique ou consulter un professionnel.

## DESCRIPTION DU PRODUIT

L'EVS-1-XX-DM est un variateur de vitesse de ventilateur électronique destiné aux moteurs électriques monophasés contrôlables en tension. Il dispose d'une communication Modbus RTU et offre un large éventail de fonctionnalités: options de contrôle à distance, niveau de sortie réglable, réglages de tension de sortie min. et max. et fonctionnement du moteur limité dans le temps initié par un signal logique ou de commutation.

## CODES DE L'ARTICLE

Code	Courant nominal [A]	Puissance nominale du fusible [A]
EVS-1-15-DM	1,5	F 3,15 A H 250 VAC
EVS-1-30-DM	3,0	F 5,0 A H 250 VAC
EVS-1-60-DM	6,0	F 10,0 A H 250 VAC
EVS-1100-DM	10,0	F 16,0 A H 250 VAC

## DOMAINE D'UTILISATION PRÉVU

- Contrôle de la vitesse du ventilateur dans les systèmes de ventilation
- Applications où une communication Modbus ou une fonction de minuterie est nécessaire
- Conçu pour usage en intérieur

## DONNÉES TECHNIQUES

- Alimentation (Us) 220–240 VAC / 50–60 Hz
- Entrée analogique:
  - ▶ tension: 0–10 VDC / 10–0 VDC
  - ▶ courant: 0–20 mA / 20–0 mA
- Modes d'entrée analogiques: ascendant ou descendant
- Fonctionnalité d'entrée analogique : Mode normal / Mode logique
- Entrée de télécommande: fonctionnalité normale ou minuterie
- Sortie régulée : 30–100 % Us
- Charge de sortie maximale: dépend de la version
- Sortie non régulée, L1 : 230 VAC (50–60 Hz) / max. 2 A
- Réglage de la tension de sortie min., Umin: 30–70 % Us (69–161 VAC), sélectionnable par trimmer ou via Modbus
- Réglage de la tension de sortie max., Umax: 75–100 % Us (175–230 VAC), sélectionnable par trimmer ou via Modbus
- Hors niveau, réglable par trimmer:
  - ▶ 0–4 VDC / 0–8 mA pour le mode ascendant
  - ▶ 10–6 VDC / 20–12 mA pour le mode descendant
- Kick-start ou Soft-start
- Sortie d'alimentation basse tension: + 12 VDC / 1 mA pour potentiomètre externe
- Communication Modbus RTU (RS485)
- Indication de fonctionnement:
  - ▶ vert continu: fonctionnement normal

- ▶ vert clignotant : veille
- Protection contre les surtensions et les surintensités
- Boîtier:
  - ▶ plastique R-ABS, UL94-V0
  - ▶ couleur grise (RAL 7035)
- Norme de protection IP54 (selon EN 60529)
- Conditions ambiantes de fonctionnement:
  - ▶ température: -20-40 °C
  - ▶ humidité relative: < 95 % HR (sans condensation)
- Température de stockage: -40—50 °C

## NORMES

- Directive sur la compatibilité électromagnétique (CEM) 2014/30/UE **CE**
  - ▶ EN 60730-1:2011 Commandes automatiques à usage domestique et analogue - Partie:1 Exigences générales
  - ▶ EN 61000-6-2:2005 Compatibilité électromagnétique (CEM). Normes génériques - Immunité pour les environnements industriels (+AC:2005)
  - ▶ EN 61000-6-3:2007 Compatibilité électromagnétique (CEM) - Partie 6-3: Normes génériques-Normes d'émission pour les environnements résidentiels, commerciaux et industriels légers Amendements A1:2011 et AC:2012 à EN 61000-6-3
- Directive basse tension (LVD) 2014/35/UE:
  - ▶ EN 60335-1:2012 Appareils électrodomestiques et analogues - Sécurité - Partie:1 Exigences générales. Amendement A11:2014 et AC: 2014 à EN 60335:12012
  - ▶ EN 61558-1:2005 Sécurité des transformateurs de puissance, des alimentations, des réacteurs et des produits similaires - Partie 1: Exigences générales et essais. Amendement AC:2006 et A1:2009 à l'EN 61558-1:2005
- Directive WEEE 2012/19/EU
- Directive RoHS 2011/65/EU

## CÂBLAGE ET CONNEXIONS

L	Tension d'alimentation 230 VAC ±10 % / 50—60 Hz
N	Neutre
PE	Terre protectrice
L1	Sortie non régulée (230 VCA / max. 2 A)
U1, U2	Sortie régulée vers le moteur
SW	Commutateur de télécommande / minuterie
A	Modbus RTU (RS485), signal A
/B	Modbus RTU (RS485), signal /B
+V	Sortie d'alimentation + 12 VDC / 1 mA
Ai	Entrée analogique: (0—10 VDC / 0—20 mA ) ou (10—0 VDC / 20—0 mA); Entrée logique (fonctionnalité Minuterie): (min. 2,5 VDC et > 30 ms)
GND	Masse
Connexions	Section transversale du câble: max. 2,5 mm <sup>2</sup> ; plage de serrage du presse-étoupe: 3—6 mm / 5—10 mm

## DIAGRAMMES OPÉRATIONNELLS

Modes de fonctionnement normal / à distance		
Mode d'entrée ascendant	Mode d'entrée descendant	
		Hors niveau désactivé
<p>Formule de calcul en mode ascendant</p> $U_{out} = U_{min} + \frac{A_i}{A_{i_{max}}} (U_{max} - U_{min})$	<p>Formule de calcul en mode descendant</p> $U_{out} = U_{max} - \frac{A_i}{A_{i_{max}}} (U_{max} - U_{min})$	
		Hors niveau activé
<p>Formule de calcul en mode ascendant</p> $U_{out} = U_{max} + \frac{A_i - \text{Off level}}{A_{i_{max}} - \text{Off level}} (U_{max} - U_{min})$	<p>Formule de calcul en mode descendant</p> $U_{out} = U_{max} - \frac{A_i - \text{Off level}}{A_{i_{max}} - \text{Off level}} (U_{max} - U_{min})$	
		Kick-start activé
		Soft-start activé



**NOTE:**

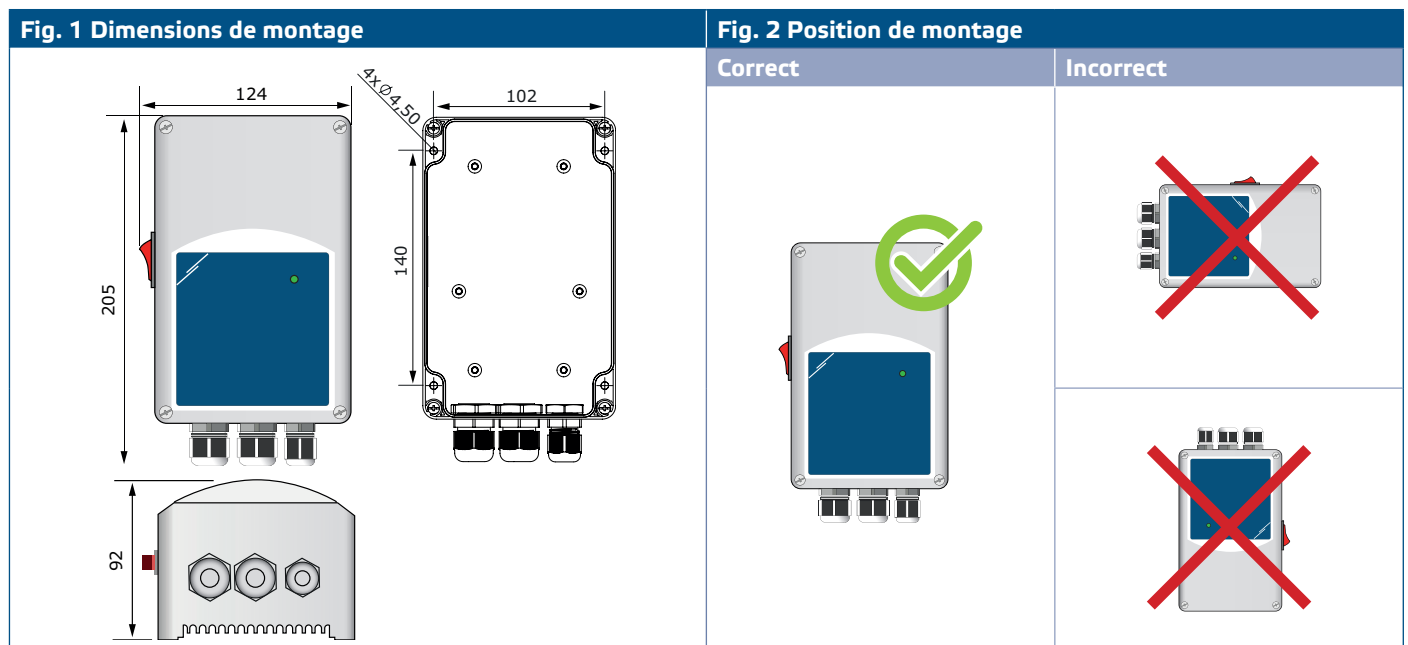
Pour désactiver la fonction marche / arrêt (versions 1,5 A et 3,0 A SEULEMENT!), connectez la tension d'alimentation 230 VAC à la sortie non régulée (L1). Dans ce cas, ne connectez pas l'alimentation à L.

## INSTRUCTIONS DE MONTAGE PAR ÉTAPES

Avant de commencer à monter l'appareil, lisez attentivement **Sécurité et précautions**. Choisissez une surface lisse pour l'installation (un mur, un panneau, etc.).

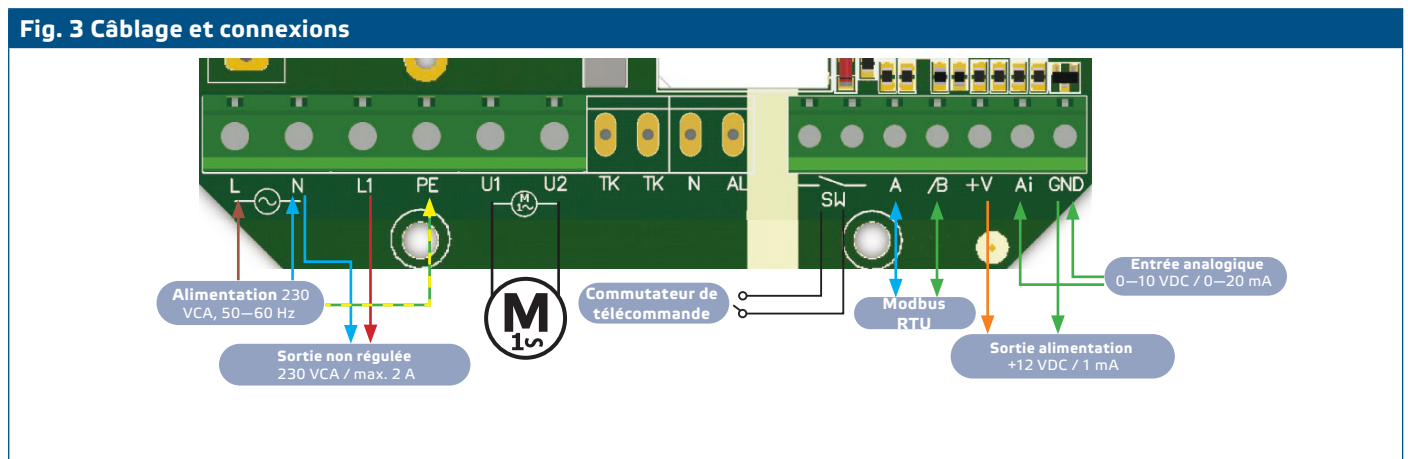
Procédez comme suit :

1. Couper l'alimentation
2. Enlevez le couvercle du boîtier et fixez l'appareil au mur ou au panneau à l'aide des chevilles et des vis fournies. Gardez à l'esprit la position de montage et les dimensions de montage correctes. (Voir **Fig. 1 Position de montage** et **Fig. 2 Dimensions de montage**).



3. Connectez le moteur / ventilateur.

4. Connectez la sortie L1 pour une connexion à 3 fils, une vanne contrôlée, etc. (si nécessaire). Voir **Fig. 3**.





- Sélectionnez le type et le mode d'entrée analogique requis, le mode de démarrage et le mode de niveau d'arrêt à l'aide du commutateur DIP de la carte. (Voir **Fig. 4 Paramètres du commutateur DIP**).

**Fig. 4 Paramètres du commutateur DIP**

Sélection du mode ascendant / descendant (commutateur DIP, position 1)		ON - Mode descendant : 10—0 VDC / 20—0 mA
Sélection du niveau d'arrêt (commutateur DIP, position 2)		OFF - Mode ascendant : 0—10 VDC / 0—20 mA
Sélection Kick-start / Soft-start (commutateur DIP, position 3)		ON - activé
Sélection du mode d'entrée (commutateur DIP, position 4)		OFF - désactivé
		ON - Kick-start
		OFF - Soft-start
		ON - Mode courant (0—20 mA)
		OFF - Mode tension (0—10 VDC)

- Le terminateur de bus réseau (NBT) est utilisé pour définir le périphérique en tant que périphérique final et, par défaut, le NBT est déconnecté. Il est placé manuellement sur les broches à connecter (voir **Fig. 5**). Pour assurer une communication correcte, le cavalier NBT doit être activé dans seulement deux périphériques du réseau Modbus RTU (voir **Exemple 1** et Exemple 2).

<p><b>Exemple 1</b></p>	<p><b>Exemple 2</b></p>	<p><b>Fig. 5 Cavalier de résistance de bus réseau</b></p>
-------------------------	-------------------------	---

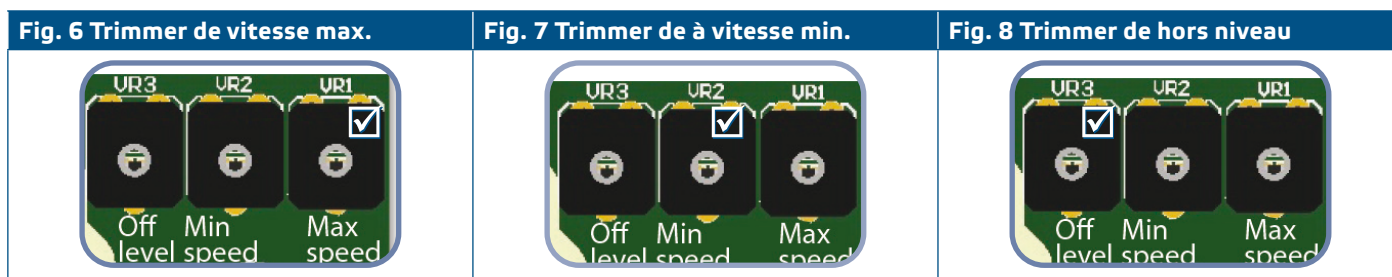
**ATTENTION**

Sur un réseau Modbus RTU, deux terminateurs de bus (NBT) doivent être activés

**ATTENTION**

Si une alimentation CA est utilisée avec l'une des unités d'un réseau Modbus, le terminal GND ne doit PAS ÊTRE CONNECTÉ à d'autres unités du réseau ou via le convertisseur CNVT-USB-RS485. Cela peut causer des dommages permanents aux semi-conducteurs de communication et / ou à l'ordinateur!

- Branchez le câble d'alimentation.
- Ajustez la vitesse maximale par trimmer (si nécessaire). Le paramètre par défaut est  $U_s$  (230 VAC). Voir **Fig. 6 Trimmer de vitesse max.**
- Ajustez la vitesse minimale par trimmer (si nécessaire). Le paramètre par défaut est 30 %  $U_s$  (69 VAC). Voir **Fig. 7 Trimmer de vitesse min.**
- Ajustez la valeur du niveau OFF par tondeuse (si nécessaire). Le paramètre par défaut est 0 VAC. Voir **Fig. 8 Trimmer hors niveau.**

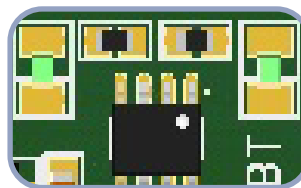


11. Fermez le boîtier et fixez le couvercle.
12. Allumez le bloc d'alimentation.
13. Personnalisez les paramètres d'usine en fonction de ceux souhaités, via le logiciel 3SModbus (si nécessaire). Pour les paramètres d'usine par défaut, voir **Table Modbus register map**.

## VÉRIFICATION DES INSTRUCTIONS D'INSTALLATION

Suivez les instructions ci-dessous :

1. Allumez l'alimentation secteur.
2. Réglez le cavalier NBT, l'interrupteur DIP, le trimmer Max., le trimmer Min. et la trimmer du niveau d'arrêt sur les positions / valeurs souhaitées. Les paramètres d'usine sont les suivants :
  - ▶ Cavalier NBT est ouvert (la résistance de terminaison du bus réseau est déconnectée);
  - ▶ Mode ascendant : 0–10 VDC / 0–20 mA
  - ▶ Hors niveau;
  - ▶ Kick start désactivé;
  - ▶ Mode de tension d'entrée (0-10 VDC);
  - ▶ Réglage min. du trimmer de vitesse min.
  - ▶ Réglage max. du trimmer de vitesse max.;
  - ▶ Réglage min. du trimmer de niveau d'arrêt
3. Réglez le signal d'entrée analogique sur la valeur maximale de 10 VDC ou 20 mA.
4. Le moteur connecté fonctionnera à la vitesse maximale ou à la vitesse minimale en fonction du mode d'entrée analogique (ascendant / descendant).
5. Si le niveau d'arrêt est activé et que le mode d'entrée analogique descendant est sélectionné, le moteur cesse de fonctionner.
6. Réglez le signal d'entrée analogique sur la valeur maximale de 0 VDC ou 0 mA.
7. Le ventilateur connecté fonctionnera à la vitesse minimale ou maximale en fonction du mode d'entrée analogique (ascendant / descendant).
8. Si le niveau d'arrêt est activé et que le mode d'entrée analogique ascendant est sélectionné, le moteur cesse de fonctionner.
9. Si le niveau d'arrêt est activé et que le signal d'entrée est égal à la valeur du niveau d'arrêt, la vitesse du moteur sera la vitesse minimale en mode ascendant ou la vitesse maximale en mode descendant.
10. Si le variateur ne fonctionne pas conformément aux instructions ci-dessus, les connexions et les paramètres de câblage doivent être vérifiés.
11. Vérifiez si les deux voyants (Fig. 9) clignotent après avoir allumé votre appareil. Si c'est le cas, votre appareil a détecté le réseau Modbus. Si ce n'est pas le cas, vérifiez à nouveau les connexions.

**Fig. 9 Indication de détection de communication****ATTENTION**

L'état des LED ne peut être vérifié que lorsque l'appareil est sous tension. Prenez les mesures de sécurité appropriées!

**MODE D'EMPLOI****MODES DE FONCTIONNEMENT**

**En mode Modbus** vous contrôlez les paramètres : Umax, Umin, Kick start / Soft start, niveau d'arrêt activé / désactivé et valeur niveau d'arrêt via les registres Modbus.

**En mode autonome** vous contrôlez les paramètres : Umax, Umin, Kick start / Soft start, niveau d'arrêt activé / désactivé et valeur niveau d'arrêt au moyen des paramètres matériels (commutateur DIP, trimmers, cavaliers).

**En mode Normal** si le niveau d'arrêt est désactivé, Softstart / Kickstart n'est exécuté qu'une seule fois - après la mise sous tension du variateur; sinon, Softstart / Kickstart est exécuté chaque fois que le variateur est alimenté.

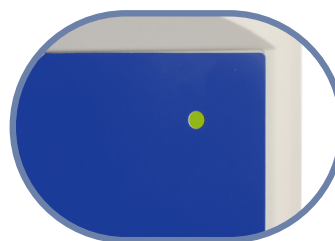
Lorsque le **mode Minuterie** est sélectionné, le variateur reçoit un signal de commande d'impulsion du commutateur de la télécommande. Lorsque le mode logique est sélectionné, le variateur reçoit un signal de contrôle d'impulsion de l'entrée Ai.

Dans les deux modes **Mode minuterie** et Mode **logique**, la **largeur** d'impulsion doit être supérieure à 30 ms; sinon, le signal est filtré.

**INDICATION LED DU PANNEAU AVANT**

Lorsque la LED verte sur le couvercle avant (Fig. 10) émet une lumière continue, le variateur fonctionne en mode normal. Quand il clignote :

- ▶ le variateur fonctionne en mode de commande à distance, ou
- ▶ est activé et le signal d'entrée analogique est inférieur à la valeur du niveau d'arrêt.

**Fig. 10 Indication de fonctionnement**

## TRANSPORT ET ENTREPOSAGE

---

Évitez les chocs et les conditions extrêmes; stock dans l'emballage d'origine.

## GARANTIE ET RESTRICTIONS

---

Deux ans à compter de la date de livraison contre les défauts de fabrication. Toute modification ou altération du produit après la date de publication dégage le fabricant de toute responsabilité. Le fabricant n'assume aucune responsabilité pour toute erreur d'impression ou erreur dans ces données.

## ENTRETIEN

---

Dans des conditions normales, ce produit est sans entretien. S'il est souillé, nettoyez avec un chiffon sec ou humide. En cas de forte pollution, nettoyez avec un produit non agressif. Dans ces circonstances, l'unité doit être déconnectée de l'alimentation. Faites attention à ce qu'aucun fluide ne pénètre dans l'appareil. Ne le reconnectez à l'alimentation que lorsqu'il est complètement sec.