

DTP-L | CAPTEUR NUMÉRIQUE DE TEMPÉRATURE POUR CONDUITS D'EAU

Instructions de montage et mode d'emploi



Table des matières

MESURES DE SÉCURITÉ ET DE PRÉCAUTION	3
DESCRIPTION DU PRODUIT	4
CODES D'ARTICLE	4
DOMAINE D'UTILISATION	4
DONNÉES TECHNIQUES	4
NORMES	4
CÂBLAGE ET RACCORDEMENTS	5
INSTRUCTIONS DE MONTAGE ET DE MISE EN SERVICE EN ÉTAPES	5
VÉRIFICATION DE L'INSTALLATION	7
INFORMATIONS SUR LE TRANSPORT ET LE STOCKAGE	7
INFORMATIONS ET RESTRICTIONS SUR LA GARANTIE	7
ENTRETIEN	7

MESURES DE SÉCURITÉ ET DE PRÉCAUTION



Veillez lire toutes les informations, la fiche technique, les instructions de montage et le schéma de câblage avant de travailler avec le produit. Pour la sécurité des personnes et des équipements, et pour des performances optimales, assurez-vous de bien comprendre le contenu avant d'installer, d'utiliser ou d'entretenir ce produit.



Pour des raisons de sécurité et de licence (CE), les conversions et / ou modifications non autorisées du produit sont interdites.



Le produit ne doit pas être exposé à des conditions anormales, telles que: les températures extrêmes, la lumière directe du soleil ou des vibrations. Une exposition à long terme aux vapeurs chimiques à forte concentration peut affecter les performances du produit. Assurez-vous que l'environnement de travail est aussi sec que possible, éviter la condensation.



Toutes les installations doivent être conformes avec les règlements de santé et de sécurité locales et les codes électriques locaux. Ce produit ne peut être installé que par un ingénieur ou un technicien qui a une connaissance approfondie des précautions de produits et de sécurité.



Évitez des contacts avec les parties électriques sous tension, traitez toujours le produit comme si ce serait sous tension. Débranchez toujours la source d'alimentation avant de connecter les câbles d'alimentation, avant l'entretien ou avant la réparation du produit.



Vérifiez toujours que vous appliquez l'alimentation correcte au produit et utilisez des fils avec la taille et les caractéristiques appropriées. Assurez-vous que toutes les vis et écrous sont bien serrés et que les fusibles (le cas échéant) sont bien montés.



Le recyclage des équipements et des emballages doit être pris en compte et ceux-ci doivent être éliminés conformément à la législation / la réglementation locale et nationale.



En cas où vous auriez encore des questions, veuillez contacter votre support technique ou consultez un professionnel.

DESCRIPTION DU PRODUIT

La série DTP-L est composée de capteurs numériques à température pour conduites d'eau, alimentés par Modbus avec 3,3 VCC via un connecteur RJ12. Ils sont conçus pour être montés sur des tuyaux en métal et sont compatibles avec divers systèmes de contrôle de la température. Grâce à la plaque de contact en cuivre, nous pouvons garantir des temps de réponse plus rapides et une mesure plus précise de la température du fluide contenu dans le tuyau.

CODES D'ARTICLE

Code	Alimentation
DTP-L	3,3 VCC, PoM


DOMAINE D'UTILISATION

Mesure de la température dans les conduits d'eau en métal

DONNÉES TECHNIQUES

- Plage de température: -30—70 °C
- Communication Modbus RTU (RS485)
- Câblage facile via une prise RJ12
- Montage rapide et facile via un serre-câble
- Plaque de cuivre pour une conductivité thermique améliorée
- Serre-câble 300 x 4,8 mm résistant à la chaleur inclus
- Coussin thermique (19 x 14 x 1,5 mm) pour une mesure de température plus précise incluse
- Tension d'alimentation: 3,3 VCC, Alimentation par Modbus
- Consommation maximale: 0,192 W
- Consommation nominale ou moyenne en fonctionnement normal: 0,18 W
- I_{max}: 8 mA
- Norme de protection: IP65
- Conditions ambiantes:
 - ▶ température: -30—70 °C
 - ▶ humidité relative: 5—95 % Hr (sans condensation)

NORMES

- Directive EMC 2014/30/EU: 
 - ▶ EN 61326-1 :2013 Matériel électrique de mesure, de commande et de laboratoire — Exigences relatives à la CEM — Partie 1: Exigences générales
 - ▶ EN 61326-2-3:2013 Matériel électrique de mesure, de commande et de laboratoire - Exigences relatives à la CEM - Partie 2-3: Exigences particulières — Configurations d'essai, conditions de fonctionnement et critères d'aptitude à la fonction des transducteurs avec un système de conditionnement du signal intégré ou à distance
 - ▶ EN 61326-2-3 :2013 Matériel électrique de mesure, de commande et de laboratoire — Exigences relatives à la CEM — Partie 2-5: Exigences particulières — Configurations d'essai, conditions de fonctionnement et critères d'aptitude à la fonction des transducteurs avec un système de conditionnement du signal intégré ou à distance
- Directive WEEE 2012/19/EC
- Directive RoHS 2011/65/EC

CÂBLAGE ET RACCORDEMENTS

Prises RJ12 (Alimentation par Modbus)		
Goupille 1	3,3 VDC	Alimentation
Goupille 2		
Goupille 3	A	Communication Modbus RTU (RS485), signal A
Goupille 4	/B	Communication Modbus RTU (RS485), signal /B
Goupille 5	GND	Masse, alimentation
Goupille 6		

INSTRUCTIONS DE MONTAGE ET DE MISE EN SERVICE EN ÉTAPES

Avant de commencer le montage, veuillez lire attentivement les '**Mesures de sécurité et de précaution**'.

Suivez ces étapes:

1. Retirez le capuchon en caoutchouc de l'appareil et montez l'appareil sur la surface extérieure du tuyau en plaçant le coussin thermique entre la plaque de cuivre et le tuyau.
2. Fixez l'unité à l'aide du serre-câble inclus dans le kit, comme indiqué dans **Fig. 1**.

Fig. 1 Position de montage

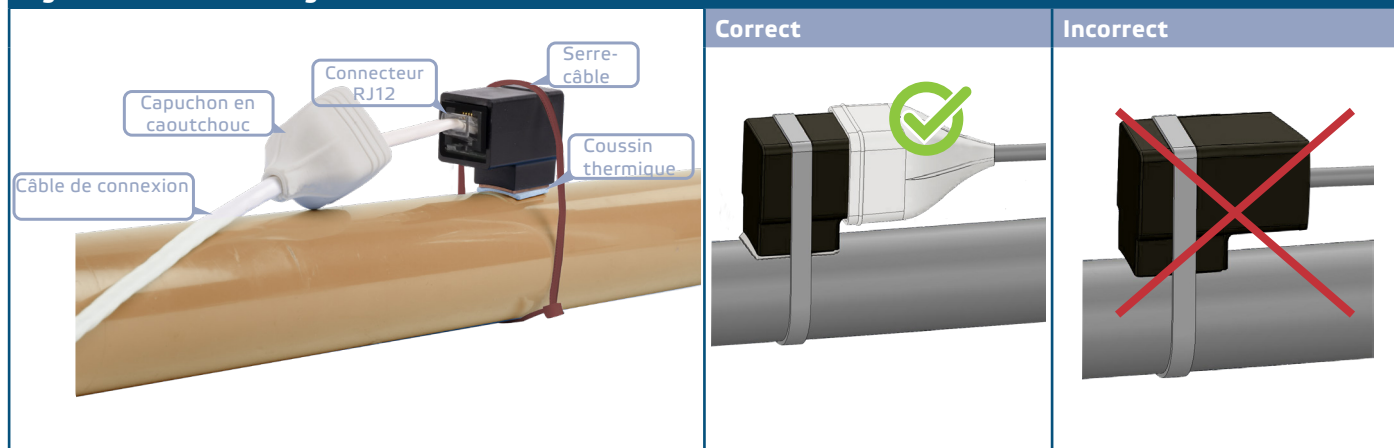
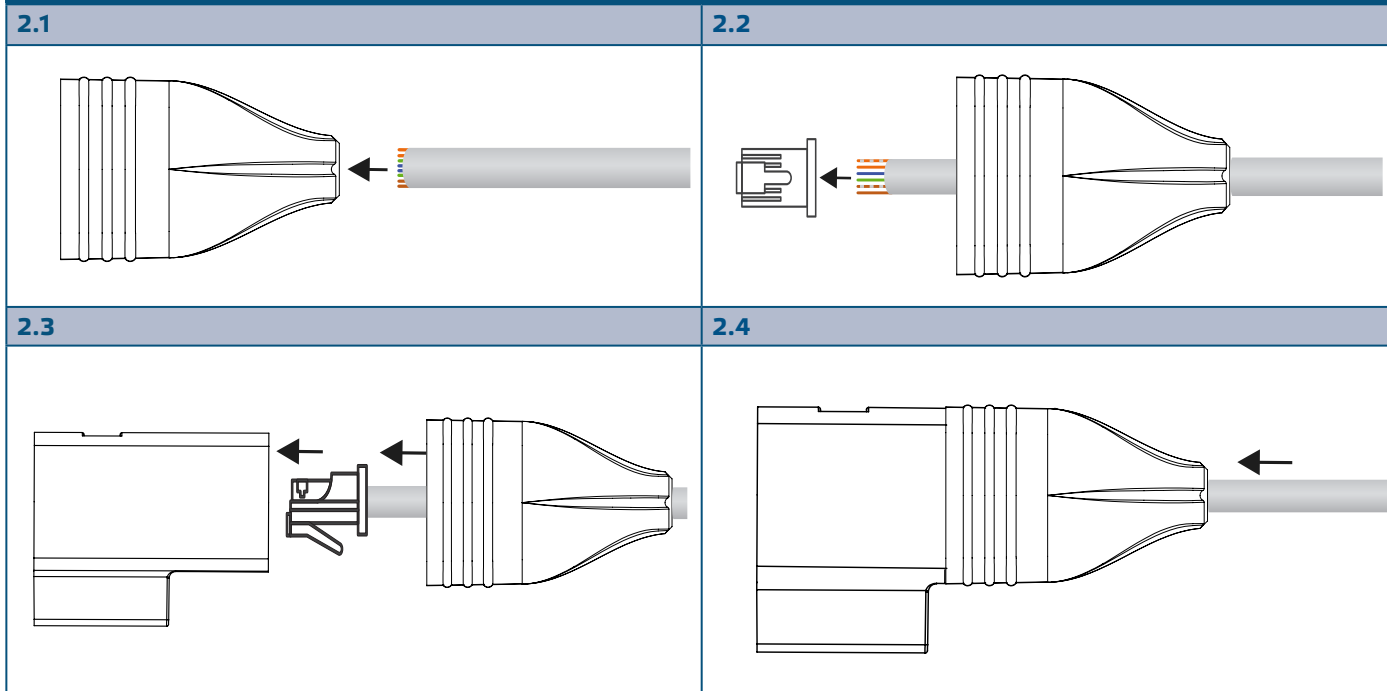


Fig. 2 Étapes de montage

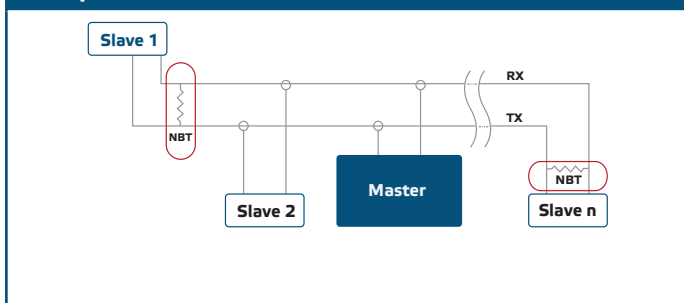


3. Insérez le câble de raccordement dans l'ouverture du capuchon (voir **Fig. 2.1**).
4. Sertissez le câble avec un connecteur RJ12 conforme aux informations de la section "**Câblage et raccordements**" ci-dessus et branchez-le dans la prise (**Fig. 2.2**).
5. Faites glisser le capuchon le long du câble pour recouvrir le connecteur et conserver la classification IP de l'appareil.
6. Mettez sous tension.
7. Personnalisez les paramètres d'usine à celles désirées via le logiciel 3SModbus ou via le pocket "Sensistant". Pour consulter les paramètres d'usine, voir *Registres Modbus*.

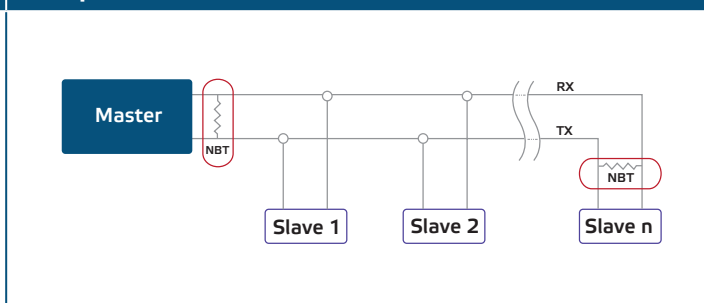
Paramètres facultatifs

Pour assurer la communication correcte, le NBT doit être activé sur seulement deux appareils du réseau Modbus. Si nécessaire, activez la résistance NBT via 3SModbus ou via le pocket Sensistant (*Registre à maintien 9*).

Exemple 1



Exemple 2



NOTE

Dans un réseau Modbus, deux terminateurs NBT doivent être activés.

**PRUDENCE**

Ne pas exposer directement au soleil!

VÉRIFICATION DE L'INSTALLATION

Si votre appareil ne fonctionne pas comme prévu, vérifiez les raccordements.

INFORMATIONS SUR LE TRANSPORT ET LE STOCKAGE

Évitez les chocs et des conditions extrêmes; stockez en emballage d'origine.

INFORMATIONS ET RESTRICTIONS SUR LA GARANTIE

Deux ans après la date de livraison contre les défauts de fabrication. Toute modification ou altération du produit après la date de publication soulage le fabricant de toute responsabilité. Le fabricant ne porte aucune responsabilité pour des erreurs d'impression ou des erreurs dans ces données.

ENTRETIEN

Dans des conditions normales, ce produit ne nécessite aucun entretien. En cas d'encrassement nettoyez avec un chiffon sec ou peu humide. En cas de forte pollution, nettoyez avec un produit non agressif. Dans ces conditions l'appareil doit être déconnecté de l'alimentation. Faites attention à ce qu'aucun liquide entre dans l'appareil. Seulement reconnectez à l'alimentation quand il est complètement sec.