

# DPS-X -2 | TRANSMETTEUR DE PRESSION DIFFÉRENTIELLE AVEC AFFICHEUR

Instructions de montage et mode d'emploi



## Table des matières

<b>MESURES DE SÉCURITÉ ET DE PRÉCAUTION</b>	<b>3</b>
<b>DESCRIPTION DU PRODUIT</b>	<b>4</b>
<b>CODES D'ARTICLE</b>	<b>4</b>
<b>DOMAINE D'UTILISATION</b>	<b>4</b>
<b>DONNÉES TECHNIQUES</b>	<b>4</b>
<b>NORMES</b>	<b>5</b>
<b>DIAGRAMME DE FONCTIONNEMENT</b>	<b>5</b>
<b>CÂBLAGE ET RACCORDEMENTS</b>	<b>5</b>
<b>INSTRUCTIONS DE MONTAGE EN ÉTAPES</b>	<b>6</b>
<b>VÉRIFICATION DES INSTRUCTIONS D'INSTALLATION</b>	<b>8</b>
<b>MODE D'EMPLOI</b>	<b>9</b>
<b>INFORMATIONS SUR LE TRANSPORT ET LE STOCKAGE</b>	<b>12</b>
<b>INFORMATIONS ET RESTRICTIONS SUR LA GARANTIE</b>	<b>12</b>
<b>ENTRETIEN</b>	<b>12</b>

## MESURES DE SÉCURITÉ ET DE PRÉCAUTION



Veillez lire toutes les informations, la fiche technique, le dossier du registre Modbus, les instructions de montage et le schéma de câblage avant de travailler avec le produit. Pour la sécurité des personnes et des équipements, et pour des performances optimales, assurez-vous de bien comprendre le contenu avant d'installer, d'utiliser ou d'entretenir ce produit.



Pour des raisons de sécurité et de licence (CE), les conversions et / ou modifications non autorisées du produit sont interdites.



Le produit ne doit pas être exposé à des conditions anormales, telles que: températures extrêmes, rayons directs du soleil ou vibrations. Une exposition à long terme aux vapeurs chimiques à forte concentration peut affecter les performances du produit. Assurez-vous que l'environnement de travail est aussi sec que possible. Évitez la condensation.



Toutes les installations doivent être conformes avec les règlements de santé et de sécurité locaux et les codes électriques locaux. Ce produit ne peut être installé que par un ingénieur ou un technicien qui a une connaissance approfondie des précautions des produits et de sécurité.



Évitez le contact avec les parties électriques sous tension, traitez toujours le produit comme si ce serait sous tension. Débranchez toujours la source d'alimentation avant de connecter les câbles d'alimentation, avant l'entretien ou avant la réparation du produit.



Vérifiez toujours que vous appliquez l'alimentation correcte pour le produit et utilisez des fils avec la taille et les caractéristiques appropriées. Assurez-vous que toutes les vis et écrous sont bien serrés et que les fusibles (le cas échéant) sont bien montés.



Récyclage des équipements et de l'emballage doit être prise en considération et le traitement des déchets doit être conformément à la législation / les réglementations locales et nationales.



En cas où vous auriez encore des questions, veuillez contacter votre support technique ou consultez un professionnel.

## DESCRIPTION DU PRODUIT

Les séries DPS -2 sont des transmetteurs de pression différentielle, équipés d'un transducteur de pression entièrement numérique conçu pour une large gamme d'applications. La lecture de la vitesse d'écoulement de l'air est disponible en connectant un ensemble de connexion de tube de Pitot externe. Tous les paramètres sont accessibles via Modbus RTU (Logiciel 3SModbus ou Sensistant). Ils disposent également d'un facteur K intégré et d'une sortie analogique / modulante (0–10 VCC / 0–20 mA / 0–100 % PWM).

## CODES D'ARTICLE

Codes	Alimentation	I <sub>max</sub>	Plage opérationnelle
DPS-F-1K0 -2	18–34 VCC	100 mA	0–1.000 Pa
DPS-F-2K0 -2			0–2.000 Pa
DPS-F-4K0 -2			0–4.000 Pa
DPS-F-10K -2			0–10.000 Pa
DPS-G-1K0 -2	18–34 VCC / 15–24 VCA ±10 %	80 mA 160 mA	0–1.000 Pa
DPS-G-2K0 -2			0–2.000 Pa
DPS-G-4K0 -2			0–4.000 Pa
DPS-G-10K -2			0–10.000 Pa

## DOMAINE D'UTILISATION

- Mesure de la pression différentielle, du débit d'air ou de la vitesse d'air dans les applications CVC
- Applications de surpression: salles blanches pour éviter la contamination des particules ou escaliers pour la sécurité incendie
- Applications de sous pression: cuisines de restaurants et laboratoires de biosécurité
- Applications de débit volumique: garantir le débit de ventilation légal minimum (m<sup>3</sup>/h) pour les bâtiments

## DONNÉES TECHNIQUES

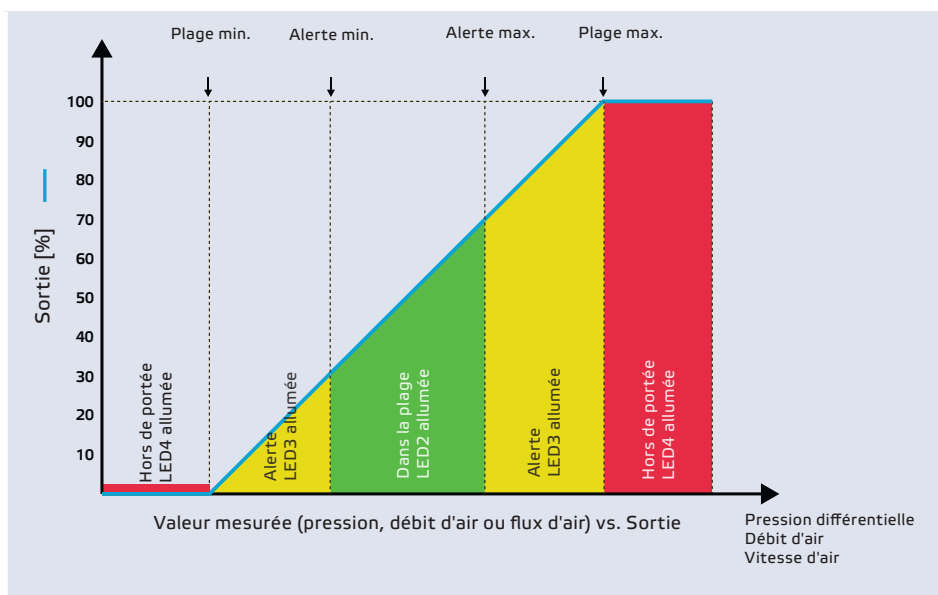
- Affichage à quatre chiffres à sept segments intégré
- Sortie analogique / modulante sélectionnable: 0–10 VCC / 0–20 mA / PWM (sortie collecteur ouvert):
  - ▶ Mode 0–10 VCC: charge min. 50 kΩ (R<sub>L</sub> ≥ 50 kΩ)
  - ▶ Mode 0–20 mA: charge max. 500 Ω (R<sub>L</sub> ≤ 500 Ω)
  - ▶ Mode PWM: Fréquence PWM: 1 kHz, charge min. 50 kΩ (R<sub>L</sub> ≥ 50 kΩ)
- Capteur de pression différentielle numérique à haute résolution intégré
- Détection de la vitesse de l'air par Modbus (en utilisant un ensemble de connexion de tube Pitot PSET-PTX-200 externe)
- Plage de la pression différentielle minimale: 5 Pa
- Plage du débit d'air minimale: 10 m<sup>3</sup>/h
- Plage de la vitesse d'air minimale: 1 m/s
- Temps de réponse sélectionnable: 0,1–10 s
- Facteur K intégré
- Lecture de la pression différentielle, du débit d'air ou de la vitesse d'air par Modbus RTU
- Plages de fonctionnement minimales et maximales sélectionnables
- Fonction de réinitialisation des registres Modbus (aux valeurs pré-réglées en usine)
- Quatre LED pour l'indication d'état du transmetteur
- Communication Modbus RTU (RS485)
- Procédure d'étalonnage du capteur via un interrupteur tactile
- Buses de raccordement de pression en aluminium
- Précision: ± 2 % de la plage opérationnelle

- Conditions ambiantes de fonctionnement:
  - ▶ Température: -5—65 °C
  - ▶ Humidité relative: < 95 % Hr (sans condensation)
- Température de stockage: -20—70 °C

## NORMES

- Directive EMC 2014/30/EC: CE
  - ▶ EN 61326-1:2013 Matériel électrique de mesure, de commande et de laboratoire — Exigences relatives à la CEM — Partie 1: Exigences générales
  - ▶ EN 61326-2-3:2013 Matériel électrique de mesure, de commande et de laboratoire - Exigences relatives à la CEM - Partie 2-3: Exigences particulières - Configurations d'essai, conditions de fonctionnement et critères d'aptitude à la fonction des transducteurs avec un système de conditionnement du signal intégré ou à distance
- Directive WEEE 2012/19/EC
- Directive RoHS 2011/65/EC

## DIAGRAMME DE FONCTIONNEMENT



## CÂBLAGE ET RACCORDEMENTS

Codes d'article	DPS-F-2	DPS-G-2	
<b>Vin</b>	18—34 VCC	18—34 VCC	13—26 VCA
<b>GND</b>	Masse	Masse Commune	AC ~
<b>A</b>	Modbus RTU (RS485) signal A		
<b>/B</b>	Modbus RTU (RS485), signal /B		
<b>AO1</b>	Sortie analogique / modulante (0—10 VCC / 0—20 mA / PWM)		
<b>GND</b>	Masse AO1	Masse commune	
<b>Raccordements</b>	Section des fils		1,5 mm <sup>2</sup>

## PRUDENCE

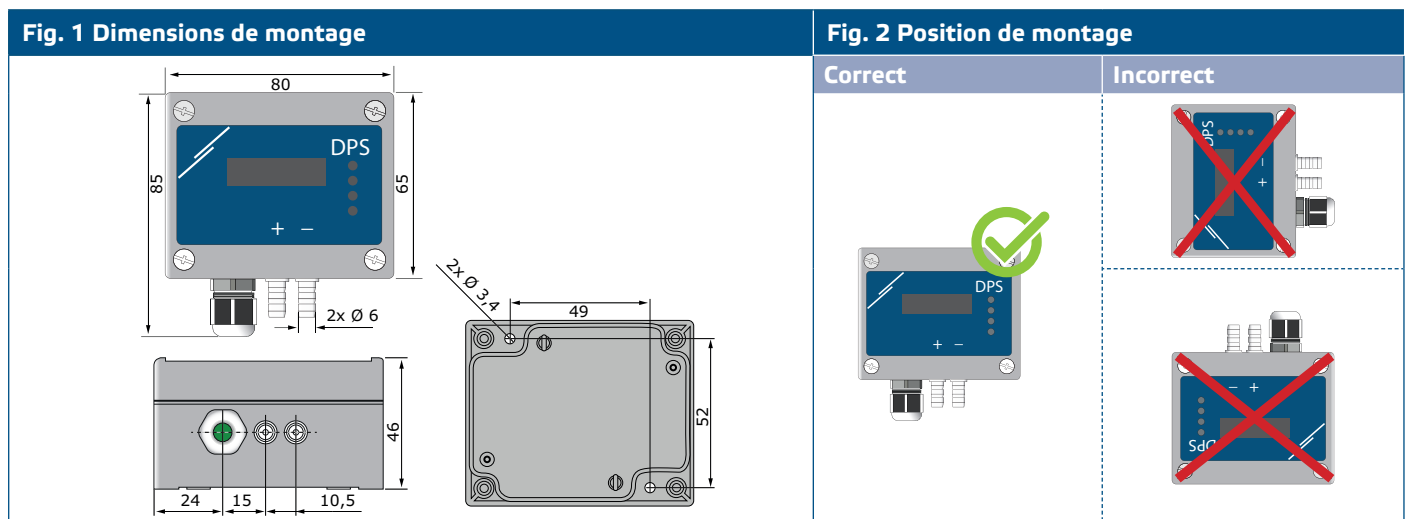
La version -F du produit ne convient pas pour une connexion à 3 fils. Il a des masses séparées pour l'alimentation et la sortie analogique. Relier les deux masses ensemble peut entraîner des mesures incorrectes. Un minimum de 4 fils est requis pour connecter des capteurs de type -F.

La version -G est conçue pour une connexion à 3 fils et dispose d'une 'terre commune'. Cela signifie que la masse de la sortie analogique est connectée de manière interne à la masse de l'alimentation. Pour cette raison, les types -G et -F ne peuvent pas être utilisés ensemble sur le même réseau. Ne raccordez jamais la masse commune d'articles de type G avec d'autres appareils alimentés par courant continu (DC). Cela pourrait causer des dommages permanents aux appareils connectés.

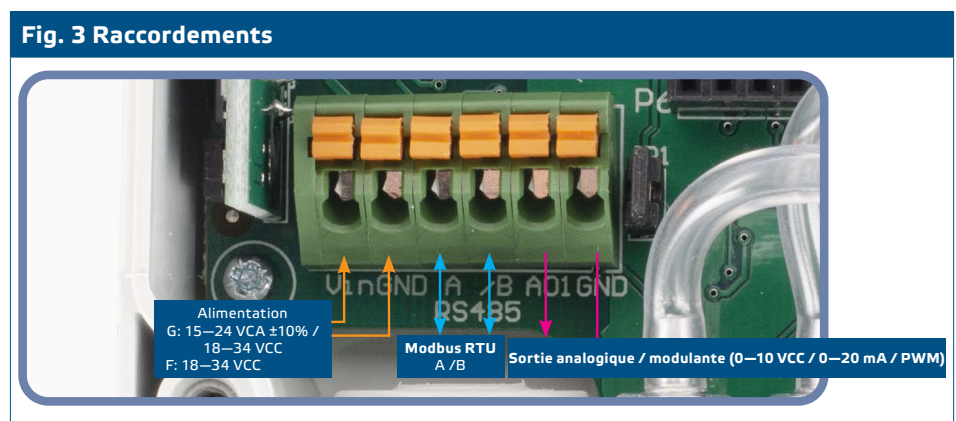
## INSTRUCTIONS DE MONTAGE EN ÉTAPES

Avant de commencer le montage, veuillez lire attentivement les 'Mesures de sécurité et de précaution'. Choisissez une surface lisse comme emplacement d'installation (un mur, un panneau, etc.).

1. Dévissez le couvercle du boîtier pour l'enlever.
2. Fixez le boîtier sur la surface à l'aide de fixations appropriées qui adhèrent aux dimensions de fixation et à la bonne position de montage illustrée à la **Fig. 1** et **Fig. 2**.



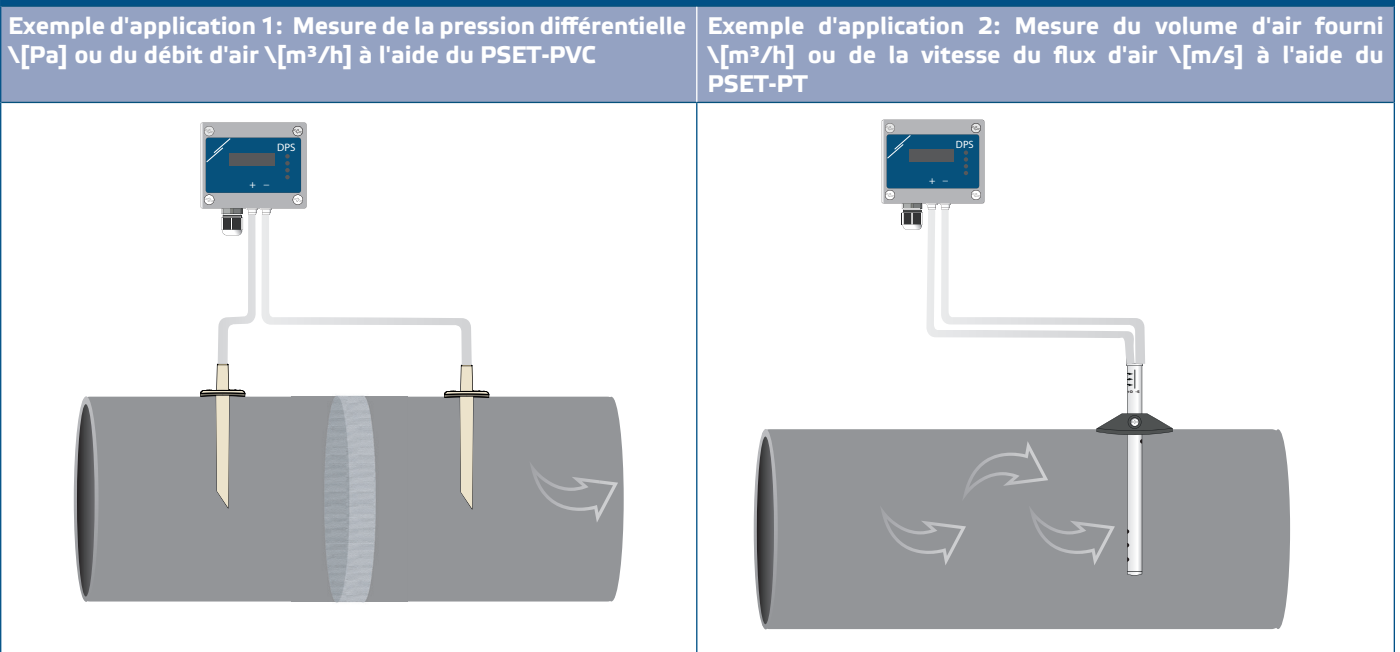
3. Insérez le câble par le presse-étoupe.
4. Raccordez les câbles comme indiqué dans **Fig. 3 Connexions** conformément aux informations de la section "Câblage et connexions".



5. Connectez les buses au conduit (voir **Fig. 4**). Selon l'application, vous devez utiliser un jeu de connexion spécifique pour connecter les buses de l'unité au conduit:

- 5.1 Pour mesurer la pression différentielle, utilisez le jeu PSET-QF ou PSET-PVC (la mesure de la pression est le réglage par défaut de l'unité);
- 5.2 Pour mesurer le débit volumique, utilisez le kit de connexion pour tube de Pitot PSET-PT, le kit de connexion PSET-QF ou PSET-PVC. Si vous utilisez PSET-PT, entrez la section transversale du conduit  $[cm^2]$  dans le registre de stockage Modbus 63. Si vous utilisez PSET-PT, entrez la section transversale du conduit  $[cm^2]$  dans le registre de stockage Modbus 63. Si le facteur K n'est pas connu, le débit est calculé en multipliant la section du conduit (registre de stockage 63) par la vitesse du flux de l'air (si la vitesse du flux de l'air de tube de Pitot est activée dans le registre de stockage 64 et si le tube de Pitot est connecté).
- 5.3 Pour mesurer la vitesse de l'air, utilisez le jeu PSET-PT et activez la vitesse de l'air du tube de Pitot via le registre de stockage 64. Dans ce cas, la valeur du facteur K du ventilateur doit être mise à 0.

**Fig. 4 Raccordement avec accessoires**



**6. Mettez sous tension.**

**NOTE**

*Pour les procédures d'étalonnage du capteur et de réinitialisation des registres Modbus, reportez-vous à la section «Mode d'emploi».*

**Sélection de la tension PWM:**

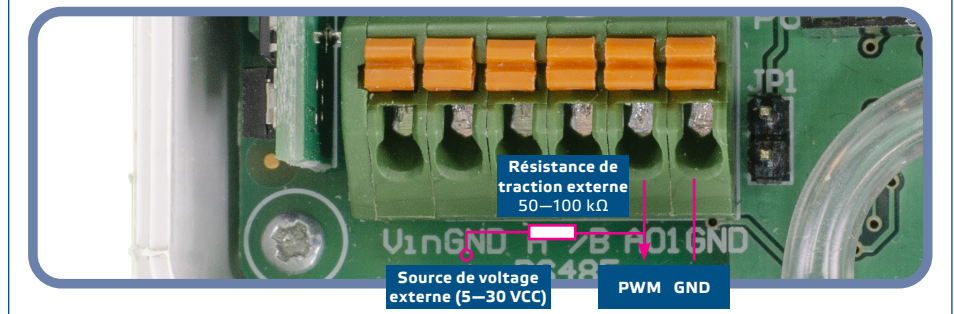
- Lorsque la résistance de traction interne (JP1) est connectée, la source de tension est réglée via le registre de stockage Modbus 54, c'est-à-dire 3,3 VCC ou 12 VCC. Voir **Fig. 5 Cavalier de résistance de traction connecté.**



- Lorsque JP1 est enlevé, la sortie est du type collecteur ouvert. Une résistance de traction externe doit être utilisée et la sortie analogique (AO1) doit être assignée comme sortie PWM (dans le registre de stockage 54 - voir *Table Registres Modbus*).



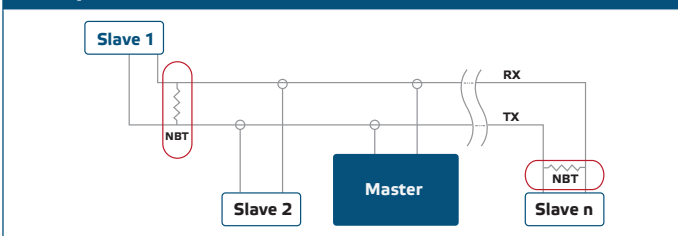
Fig. 6 Connexion PWM (collecteur ouvert) (JP1 déconnecté)



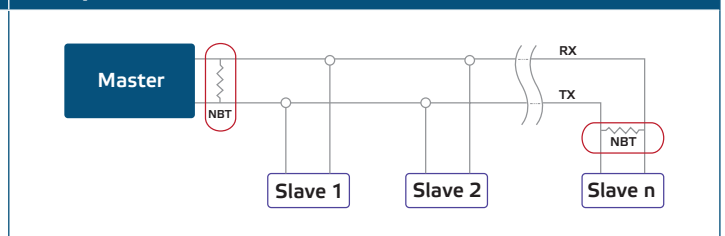
Paramètres facultatifs

Pour assurer une communication correcte, le NBT doit être activé sur seulement deux appareils du réseau Modbus. Si nécessaire, activez la résistance NBT via 3SModbus ou via le pocket Sensistant (Registre de stockage 9).

Exemple 1



Exemple 2



**NOTE**

Dans un réseau Modbus, deux terminateurs NBT doivent être activés.

- 7. Remettez le couvercle avant et fixez-le avec les vis.
- 8. Personnalisez les paramètres d'usine à celles désirées via le logiciel 3SModbus ou via le pocket "Sensistant". Pour consulter les paramètres d'usine, voir *Table Registres Modbus*.

**NOTE**

Pour les données complètes des registres Modbus, reportez-vous au Modbus Register Map du produit, un document distinct joint au code de l'article sur le site Web et contenant la liste des registres. Il peut que les produits avec des versions antérieures du logiciel ne soient pas compatibles avec cette liste.

## VÉRIFICATION DES INSTRUCTIONS D'INSTALLATION

LED1 verte en continu comme indiqué dans la **Fig. 7 Voyant Alimentation / Communication Modbus**, signifie que l'appareil est alimenté. Si la LED1 n'est pas allumée, vérifiez les raccordements.

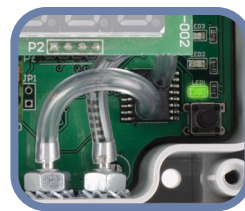
LED1 verte clignotante comme indiqué dans la **Fig. 7 Voyant Alimentation / Communication Modbus**, signifie que l'appareil a détecté un réseau Modbus. Si la LED1 ne clignote pas, vérifiez les raccordements.

**NOTE**

Pour plus d'informations, reportez-vous à la fiche produit - Paramètres.



**Fig. 7 Voyant Alimentation / Communication Modbus**



**PRUDENCE**

*L'état des LED ne peut être vérifié que lorsque l'appareil est sous tension. Prenez les mesures de sécurité nécessaires!*

**PRUDENCE**

*L'intensité de la LED verte peut être réglée entre 0 et 100% avec un pas de 10% en fonction de la valeur définie dans le registre de stockage 80.*

## MODE D'EMPLOI

**NOTE**

*Pour plus d'informations et des paramètres, reportez-vous au fichier du registre Modbus du produit, qui est joint au code d'article sur notre site Web.*

### Procédure d'étalonnage:

1. Débranchez les buses et assurez-vous qu'elles ne sont pas obstruées.
2. Il y a deux options pour démarrer le processus d'étalonnage:  
Écrivez "1" dans le registre de stockage 70 ou appuyez sur le bouton SW1 pendant 4 secondes jusqu'à ce que la LED2 verte et la LED3 jaune sur la carte de circuit imprimé clignotent deux fois et relâchez-le immédiatement (voir Fig. 8).
3. "C" de "Calibration" apparaîtra sur l'écran (voir Fig. 9 a Voyant d'étalonnage).
4. Après 2 secondes, la LED2 verte et la LED3 jaune clignotent à nouveau deux fois pour indiquer que la procédure d'étalonnage est terminée.

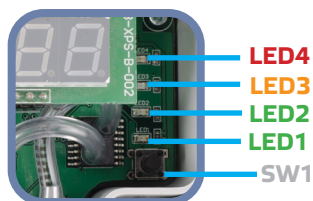
**PRUDENCE**

*Assurez-vous que les buses sont déconnectées et dégagées.*

### Procédure de réinitialisation des registres Modbus:

1. Appuyez sur l'interrupteur tactile SW1 pendant 4 secondes jusqu'à ce que la LED2 verte et la LED3 jaune sur la carte de circuit imprimé clignotent deux fois et maintenez l'interrupteur appuyé jusqu'à ce que les deux LED clignotent à nouveau trois fois (voir Fig. 8).
2. Les registres Modbus sont réinitialisés à leurs valeurs par défaut (préréglés en usine).
3. Pendant la procédure de réinitialisation Modbus, l'affichage indiquera "H" (Voir Fig. 9 b Indication de réinitialisation Modbus).

**Fig. 8 Étalonnage du capteur et Commutateur tactile de réinitialisation du registre Modbus et indication**



**Fig. 9 Témoin d'étalonnage du capteur et de réinitialisation des registres Modbus**

**9 a Témoin d'étalonnage**



**9 b Témoin de réinitialisation des registres Modbus**



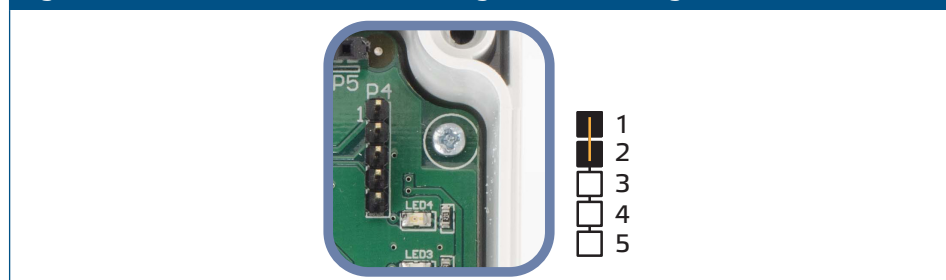
## NOTE

Maintenez appuyé le commutateur tactile jusqu'à ce que les deux LED du PCB clignotent deux fois et maintenez-le appuyé jusqu'à ce que les deux LED clignotent à nouveau trois fois. Si le commutateur tactile est relâché avant que les deux LED ne clignotent à nouveau trois fois, le capteur aura effectué une procédure d'étalonnage au lieu de la procédure de réinitialisation des registres Modbus.

### Procédure de réinitialisation des registres de stockage de communication:

1. Mettez le cavalier sur les goupilles 1 et 2 du connecteur P4 pendant au moins 20 secondes pendant que l'appareil est sous tension (voir Fig. 10).

**Fig. 10 Cavalier de réinitialisation des registres de stockage Modbus**



2. Les registres de stockage de communication 1 et 3 seront réinitialisés à les valeurs par défaut.
3. Enlevez le cavalier.

## PRUDENCE

Une lecture correcte de la vitesse de l'air n'est possible que si elle est activée dans le registre de stockage 64 (vitesse de l'air de tube de Pitot) et qu'un transmetteur est connecté à l'ensemble de connexion de tube de Pitot approprié (PSET-PTX-200).

### Paramètres d'affichage

L'affichage est activé en écrivant «1» dans le registre de stockage 91 (lecture de mesure). Remplir "0" éteint l'affichage.

Lorsque l'affichage est activé, sa mode dépend de la valeur dans le registre de stockage 61 (mode d'opération). Il y a trois modes d'affichage disponibles selon la valeur dans le registre de stockage 61 - Voir tableau ci-dessous:

Affichage de mesure activé	
Valeur du registre de stockage 61:	Mode d'affichage:
1	Pression différentielle
2	Débit d'air
3	Vitesse d'air

1. **Mode d'affichage de la pression différentielle:**
  - 1.1 L'écran à LED indique la pression différentielle avec une résolution de 1 Pa. Voir Fig. 11 ci-dessous. Comme le DPS peut afficher jusqu'à 4 chiffres, les valeurs indiquées vont de 0 à 9999, c'est-à-dire que si la pression différentielle mesurée = 10.000 Pa, l'appareil affiche 9999. Cependant, le logiciel 3SModbus indique toujours la valeur réelle.

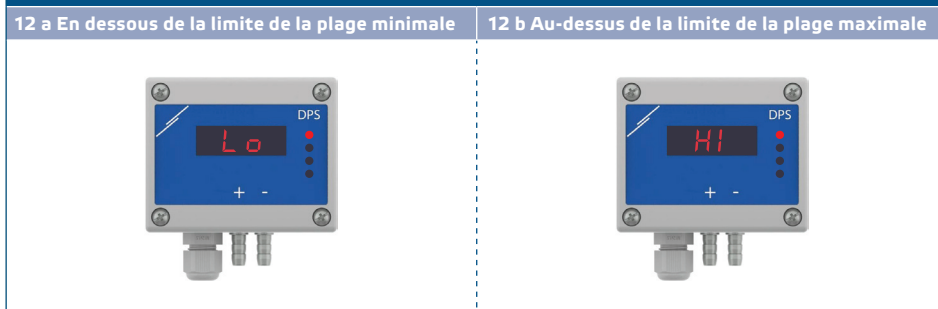
**Fig. 11 Affichage pression différentielle**



## 1.2 Indication hors plage:

- ▶ L'écran affiche «Lo» toutes les 3 secondes si la pression différentielle mesurée est inférieure à la limite minimale de la plage de régulation définie via le registre de stockage correspondant (voir **Fig. 12 a**).
- ▶ Si la pression différentielle mesurée est supérieure à la limite maximale de la plage de réglage, l'affichage indique «HI» toutes les 3 secondes (voir **Fig. 12 b**).

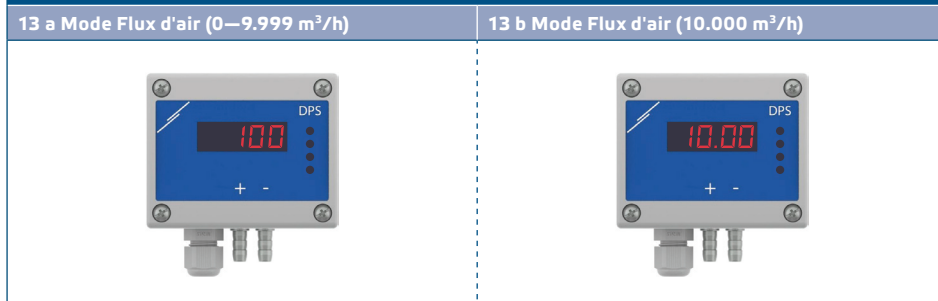
**Fig. 12 Indication hors plage**



## 2. Mode d'affichage du débit d'air:

- 2.1 Un flux d'air dans la plage 0–9.999 m<sup>3</sup>/h est affiché avec une résolution de 1 m<sup>3</sup>/h. Un exemple d'affichage de 100 m<sup>3</sup>/h est montré dans la **Fig. 13 a** ci-dessous.
- 2.2 Un flux d'air dépassant 10.000 m<sup>3</sup>/h est affiché avec une résolution divisée par 1.000. Un exemple d'affichage de 10.000 m<sup>3</sup>/h est montré dans la **Fig. 13 b** ci-dessous.

**Fig. 13 Affichage du mode Flux d'air et du mode Vitesse d'air**



## 3. Mode d'affichage de la vitesse d'air:

- 3.1 La vitesse d'air est affichée avec une résolution de 0,1 m/s. Un exemple d'affichage de 1,0 m/s est montré dans la **Fig. 14** ci-dessous.

**Fig. 14 Mode de vitesse d'air**



### NOTE

Une lecture correcte de la vitesse de l'air n'est possible que si elle est activée dans le registre de stockage 64 (vitesse de l'air de tube de Pitot) et qu'un transmetteur est connecté à l'ensemble de connexion de tube de Pitot approprié (PSET-PTX-200).

4. Voyant d'échec de l'élément capteur:  
En cas de défaillance de l'élément capteur ou de la perte de communication, un message "Err" est affiché et la LED4 rouge clignote. Voir **Fig. 15**.

**Fig. 15** Échec de l'élément capteur



## NOTE

*La condition de défaillance du capteur s'affiche uniquement si l'affichage n'est pas en mode d'arrêt (activé et désactivé via le registre de stockage 91).*

## INFORMATIONS SUR LE TRANSPORT ET LE STOCKAGE

---

Évitez les chocs et des conditions extrêmes; stockez en emballage d'origine.

## INFORMATIONS ET RESTRICTIONS SUR LA GARANTIE

---

Deux ans après la date de livraison contre les défauts de fabrication. Toute modification ou altération du produit après la date de publication soulage le fabricant de toute responsabilité. Le fabricant ne porte aucune responsabilité pour des erreurs d'impression ou des erreurs dans ces données.

## ENTRETIEN

---

Dans des conditions normales, ce produit ne nécessite aucun entretien. En cas d'encrassement nettoyez avec un chiffon sec ou peu humide. En cas de forte pollution, nettoyez avec un produit non agressif. Dans ces conditions l'appareil doit être déconnecté de l'alimentation. Faites attention à ce qu'aucun liquide entre dans l'appareil. Seulement reconnectez à l'alimentation quand il est complètement sec.