

DHDR8-24/36 | MODULE D'ALIMENTATION SUR RAIL DIN

Instructions de montage et mode d'emploi

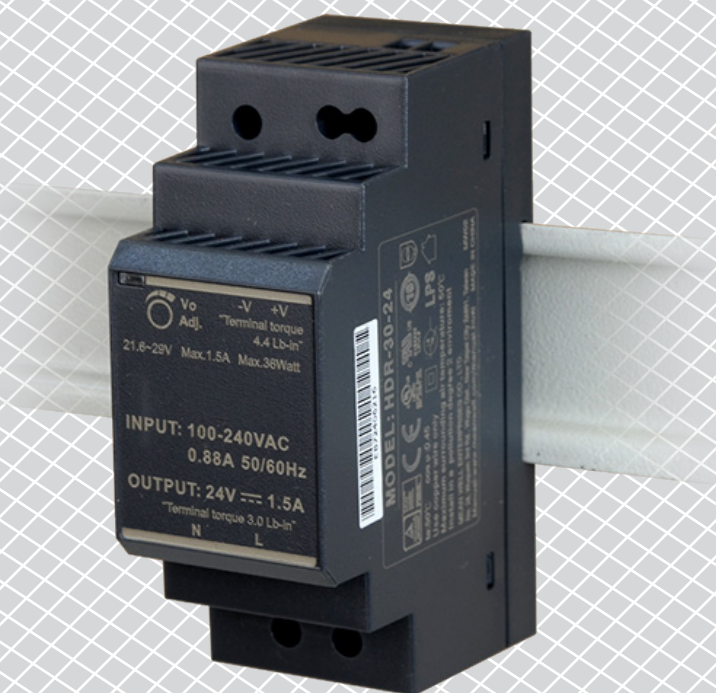


Table des matières

MESURES DE SÉCURITÉ ET DE PRÉCAUTION	3
DESCRIPTION DU PRODUIT	4
CODES D'ARTICLE	4
DOMAINE D'UTILISATION	4
DONNÉES TECHNIQUES	4
NORMES	4
DIAGRAMMES DE FONCTIONNEMENT	5
CÂBLAGE ET RACCORDEMENTS	5
INSTRUCTIONS DE MONTAGE EN ÉTAPES	5
VÉRIFICATION DES INSTRUCTIONS D'INSTALLATION	7
INFORMATIONS SUR LE TRANSPORT ET LE STOCKAGE	7
INFORMATIONS ET RESTRICTIONS SUR LA GARANTIE	7
ENTRETIEN	7

MESURES DE SÉCURITÉ ET DE PRÉCAUTION



Veillez lire toutes les informations, la fiche technique, les instructions de montage et le schéma de câblage avant de travailler avec le produit. Pour la sécurité des personnes et des équipements, et pour des performances optimales, assurez-vous de bien comprendre le contenu avant d'installer, d'utiliser ou d'entretenir ce produit.



Pour des raisons de sécurité et de licence (CE), les conversions et / ou modifications non autorisées du produit sont interdites.



Le produit ne doit pas être exposé à des conditions anormales, telles que: les températures extrêmes, la lumière directe du soleil ou des vibrations. Une exposition à long terme aux vapeurs chimiques à forte concentration peut affecter les performances du produit. Assurez-vous que l'environnement de travail est aussi sec que possible, éviter la condensation.



Toutes les installations doivent être conformes avec les règlements de santé et de sécurité locales et les codes électriques locaux. Ce produit ne peut être installé que par un ingénieur ou un technicien qui a une connaissance approfondie des précautions des produits et de sécurité.



Évitez des contacts avec les parties électriques sous tension, traitez toujours le produit comme si ce serait sous tension. Débranchez toujours la source d'alimentation avant de connecter les câbles d'alimentation, avant l'entretien ou avant la réparation du produit.



Vérifiez toujours que vous appliquez l'alimentation correcte au produit et utilisez des fils avec la taille et les caractéristiques appropriées. Assurez-vous que toutes les vis et écrous sont bien serrés et que les fusibles (le cas échéant) sont bien montés.



Le recyclage des équipements et des emballages doit être pris en compte et ceux-ci doivent être éliminés conformément à la législation / la réglementation locale et nationale.



En cas où vous auriez encore des questions, veuillez contacter votre support technique ou consultez un professionnel.

DESCRIPTION DU PRODUIT

Les DHDR8-24/36 sont des alimentations économiques 24 VCC / 36 W pour rail DIN avec une plage d'entrée entre 85–264 VCA. Leur taille ultra-mince permet un gain de place dans les armoires électriques.

CODES D'ARTICLE

Code	Alimentation
DHDR8-24/36	85–264 VCA / 50–60 Hz

DOMAINE D'UTILISATION

- Alimentation pour appareils fonctionnant sur 24 VCC tels que capteurs, transmetteurs ou des automates.
- Les systèmes de gestion industriels et domestiques, automation des bâtiments et des usines

DONNÉES TECHNIQUES

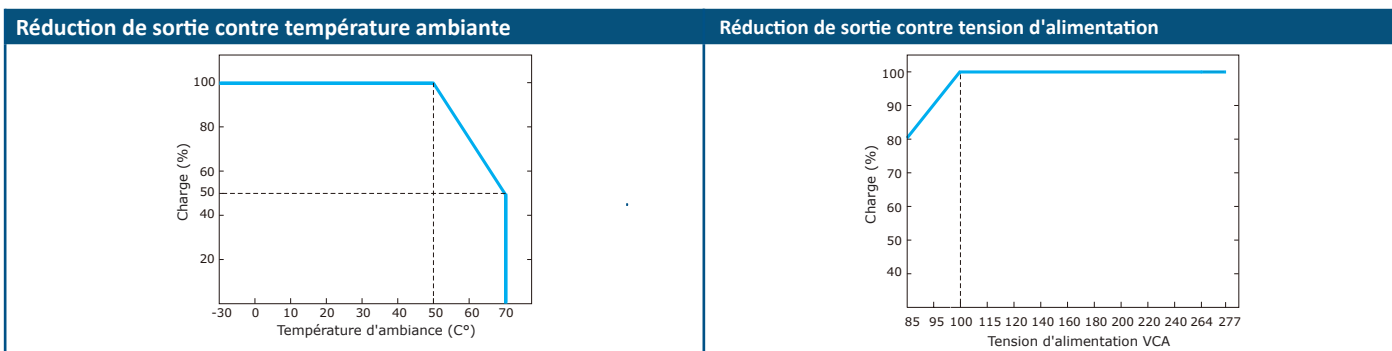
- Alimentation 85–264 VCA / 47–63 Hz
- Tension de sortie: 24 VCC
- Puissance nominale: 36 W
- Courant de sortie maximum: 1,5 A
- Voyant à LED verte pour la sortie
- Consommation de puissance, charge nulle: < 0,3 W
- Protection:
 - ▶ surcharge: limitation du courant constant, récupère automatiquement après suppression de la condition de défaut
 - ▶ surtension: éteint, rallumez pour récupérer
- Émission CEM: Class B (EN55032)
- Norme de protection: IP20
- Conditions ambiantes de fonctionnement:
 - ▶ Plage de température: -30–70 °C
 - ▶ humidité relative: 20–90 % Hr (sans condensation)

NORMES

- Directive basse tension 2014/35/EC
- Directive EMC 2014/30/EC:
 - ▶ EN55024, EN55035, EN61000-6-2, EN61204-3
 - ▶ EN 55032, EN61000-3-2, EN61000-3-3
 - ▶ EN 61000-4-2 to EN 61000-4-8
 - ▶ EN61000-4-11
- Directive WEEE 2012/19/EC
- Directive RoHS 2011/65/EC



DIAGRAMMES DE FONCTIONNEMENT



CÂBLAGE ET RACCORDEMENTS

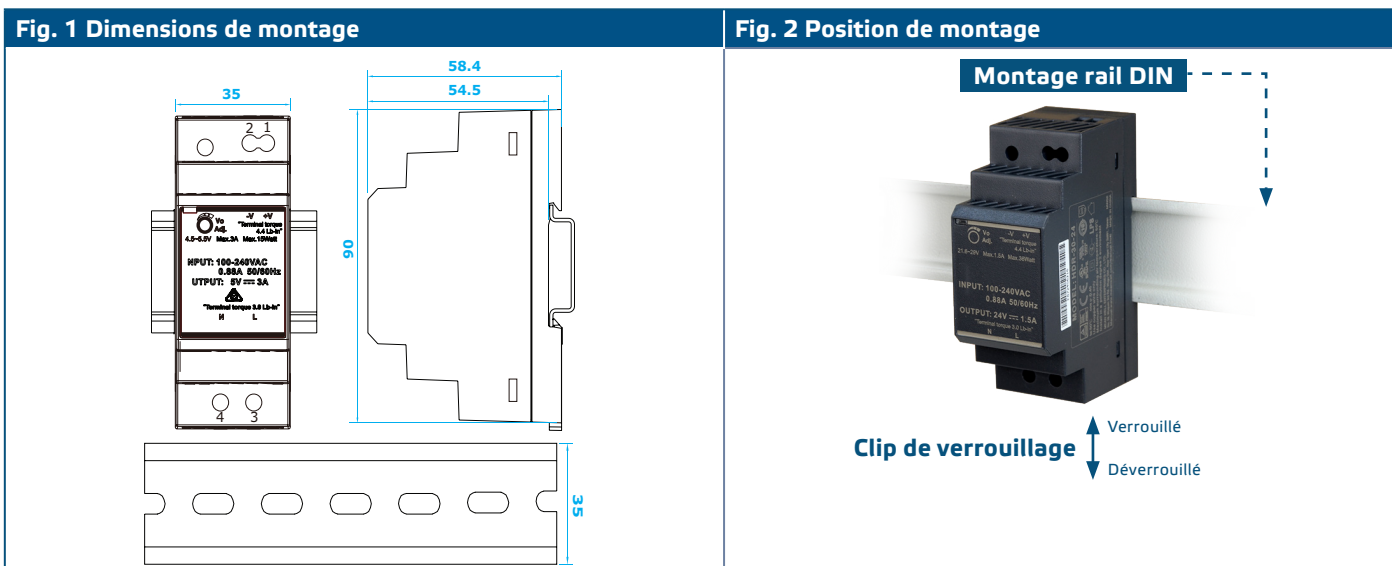
Raccordements	
L	Alimentation, ligne: 85–264 VCA / 47–63 Hz
N	Alimentation, neutre: 85–264 VCA / 47–63 Hz
V	Masse, connexion de tension de sortie
+V	+ 24 VCC, connexion de tension de sortie

INSTRUCTIONS DE MONTAGE EN ÉTAPES

Avant de commencer le montage, veuillez lire attentivement les '**Mesures de sécurité et de précaution**'.

Suivez ces étapes:

1. Faites glisser l'appareil le long des guides d'un rail DIN TS35 / 7,5 ou TS35 / 15 et fixez-le au rail à l'aide du clip de verrouillage situé à l'arrière du boîtier. Tenez compte de la position correcte et des dimensions de montage indiquées à la **Fig. 1 Dimensions de montage** et **Fig. 2 Position de montage**.



 **PRUDENCE**

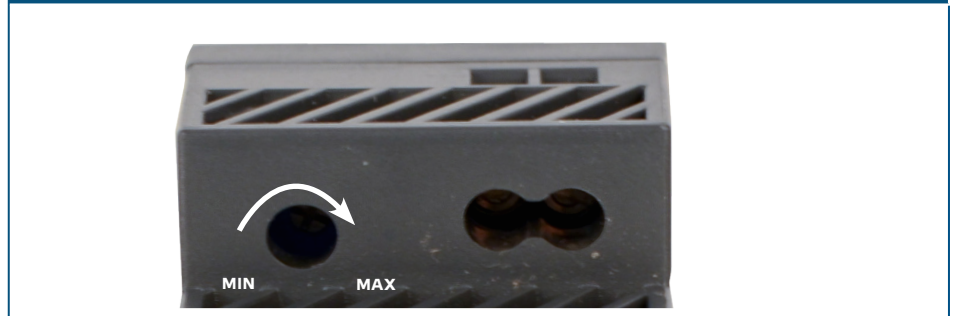
Montez l'appareil comme indiqué dans **Fig. 2** uniquement, avec les bornes d'entrée abaissées, sinon un refroidissement suffisant ne sera pas possible.

2. Raccordez l'alimentation secteur aux bornes L et N (voir la **Fig. 3**) en respectant l'information dans la section "**Câblage et raccordements**" ci-dessus.
3. Connectez la sortie à +V et -V.

Fig. 3 Schéma de câblage



Fig. 4 Trimmer pour ajuster la tension de sortie



4. Mettez sous tension.
5. À l'aide d'un tournevis, réglez la tension de sortie sur le trimmer de tension de sortie (voir **Fig. 4**).

 **PRUDENCE**

Risque d'électrocution et danger d'énergie. Toutes les pannes doivent être examinées par un technicien qualifié. S'il vous plaît ne retirez pas le boîtier de l'alimentation par vous-même!

 **PRUDENCE**

Risque d'incendie et de court-circuit. Les ouvertures doivent être protégées contre les objets étrangers et les gouttes de liquide.

VÉRIFICATION DES INSTRUCTIONS D'INSTALLATION

Après la mise sous tension, la LED verte devrait s'allumer (voir **Fig. 5** *Voyant de fonctionnement*). Si ce n'est pas le cas, vérifiez les raccordements.

Fig. 5 Voyant de fonctionnement



 **PRUDENCE**

Haute tension! L'appareil est alimenté en énergie électrique à des tensions suffisamment élevées pour causer des blessures ou des risques pour la santé. Évitez tout contact avec l'appareil en service!

 **PRUDENCE**

Surface chaude! La surface de l'appareil peut devenir chaude, et peut causer des brûlures si vous les touchez. Évitez tout contact avec l'appareil en service!

 **PRUDENCE**

Avant l'entretien, déconnectez et vérifiez qu'il n'y a pas d'alimentation actif.

 **PRUDENCE**

Évitez d'exposer le contrôleur à la lumière directe du soleil!

INFORMATIONS SUR LE TRANSPORT ET LE STOCKAGE

Évitez les chocs et des conditions extrêmes. Stocker dans l'emballage original.

INFORMATIONS ET RESTRICTIONS SUR LA GARANTIE

Deux ans après la date de livraison contre les défauts de fabrication. Toute modification ou altération du produit après la date de publication soulage le fabricant de toute responsabilité. Le fabricant ne porte aucune responsabilité pour des erreurs d'impression ou des erreurs dans ces données.

ENTRETIEN

Dans des conditions normales, ce produit ne nécessite aucun entretien. En cas d'encrassement nettoyez avec un chiffon sec ou peu humide. En cas de forte pollution, nettoyez avec un produit non agressif. Dans ces conditions l'appareil doit être déconnecté de l'alimentation. Faites attention à ce qu'aucun liquide entre dans l'appareil. Seulement reconnectez à l'alimentation quand il est complètement sec.