

# AH2A1-6 | REGULATEUR ELECTRONIQUE DE CHAUFFAGE

Instructions de montage et mode d'emploi



## Table des matières

<b>MESURES DE SÉCURITÉ ET DE PRÉCAUTION</b>	<b>3</b>
<b>DESCRIPTION DU PRODUIT</b>	<b>4</b>
<b>DOMAINE D'UTILISATION</b>	<b>4</b>
<b>DONNÉES TECHNIQUES</b>	<b>4</b>
<b>NORMES</b>	<b>4</b>
<b>CÂBLAGE ET RACCORDEMENTS</b>	<b>5</b>
<b>DIAGRAMMES DE FONCTIONNEMENT</b>	<b>5</b>
<b>INSTRUCTIONS DE MONTAGE PAR ÉTAPES</b>	<b>5</b>
<b>MODE D'EMPLOI</b>	<b>6</b>
<b>VÉRIFICATION DE L'INSTALLATION</b>	<b>9</b>
<b>INFORMATIONS SUR LE TRANSPORT ET LE STOCKAGE</b>	<b>9</b>
<b>INFORMATIONS ET RESTRICTIONS SUR LA GARANTIE</b>	<b>9</b>
<b>ENTRETIEN</b>	<b>9</b>

## MESURES DE SÉCURITÉ ET DE PRÉCAUTION



Veillez lire toutes les informations, la fiche technique, les instructions de montage et le schéma de câblage avant de travailler avec le produit. Pour la sécurité des personnes et des équipements, et pour des performances optimales, assurez-vous de bien comprendre le contenu avant d'installer, d'utiliser ou d'entretenir ce produit.



Pour des raisons de sécurité et de licence (CE), les conversions et / ou modifications non autorisées du produit sont interdites.



Le produit ne doit pas être exposé à des conditions anormales, telles que: températures extrêmes, rayons directs du soleil ou vibrations. Une exposition à long terme aux vapeurs chimiques à forte concentration peut affecter les performances du produit. Assurez-vous que l'environnement de travail est aussi sec que possible, éviter la condensation.



Toutes les installations doivent être conformes avec les règlements de santé et de sécurité locaux et les codes électriques locaux. Ce produit ne peut être installé que par un ingénieur ou un technicien qui a une connaissance approfondie des précautions des produits et de la sécurité.



Évitez les contacts avec des pièces électriques sous tension. Débranchez toujours la source d'alimentation avant de connecter les câbles d'alimentation, avant l'entretien ou avant la réparation du produit.



Vérifiez toujours que vous appliquez une alimentation correcte au produit et utilisez une taille et des caractéristiques de fil appropriées. Assurez-vous que toutes les vis et écrous sont bien serrés et que les fusibles (le cas échéant) sont bien montés.



Le recyclage des équipements et des emballages doit être pris en compte et ceux-ci doivent être éliminés conformément à la législation / la réglementation locale et nationale.



En cas où vous auriez encore des questions, veuillez contacter votre support technique ou consultez un professionnel.

## DESCRIPTION DU PRODUIT

Les AH2C1-6 sont des régulateurs électroniques pour chauffage électrique mono ou biphasé. Ils sont utilisés en tant qu'appareils esclaves et nécessitent un appareil «Maître» (AH2C1-6, AH2C1-6-500, etc) pour les piloter. Cette série utilise une régulation proportionnelle au temps, ajustant le rapport entre les périodes d'activation et de désactivation pour répondre aux besoins en chauffage. Le courant est soumis à une commutation triac, ce qui minimise l'usure, tandis qu'une précision de contrôle accrue réduit les coûts énergétiques.


## DOMAINE D'UTILISATION

- Régulation des systèmes de chauffage
- Conçu pour usage en intérieur

## DONNÉES TECHNIQUES

- Communication Modbus RTU (RS485)
- Contact NO pour minuterie externe pour la sélection du mode jour / nuit
- Contact NC pour la commutation marche / arrêt à distance
- Tension d'alimentation:
  - ▶ monophasé: 110–240 VCA / 50–60 Hz
  - ▶ biphasé: 400–415 VCA / 50–60 Hz
- Sortie régulée:
  - ▶ monophasé: max. 3,2 kW (230 VCA)
  - ▶ biphasé: 6 kW (400 VCA)
- Plage de température: -30–70 °C
- Sortie analogique: 0–10 VCC / 0–20 mA
- Entrée analogique: 0–10 VCC / 0–20 mA
- Norme de protection: IP54 (selon EN 60529)
- Conditions ambiantes de fonctionnement:
  - ▶ température: -20–40 °C
  - ▶ humidité relative: 5–85 % Hr (sans condensation)

## NORMES

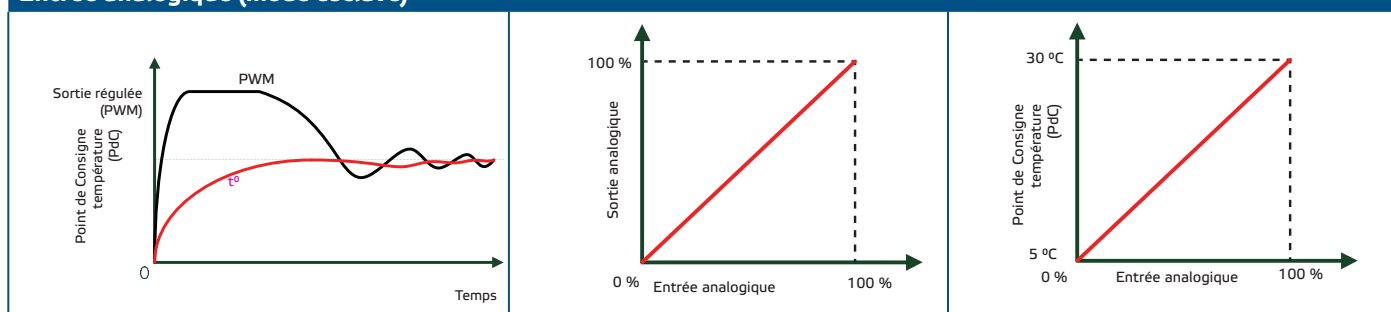
- Directive basse tension 2014/35/EU 
  - ▶ EN 60730-1:2011 Dispositifs de commande électrique automatiques à usage domestique et analogue - Partie 1: Exigences générales
  - ▶ EN 60730-1:2011 Dispositifs de commande électrique automatiques à usage domestique et analogue - Partie 1: Exigences particulières for température sensing controls
- Directive EMC 2014/30/EU:
  - ▶ EN 61000-6-3:2007 Compatibilité électromagnétique (CEM) - Partie 6-3: Normes génériques d'immunité pour les environnements résidentiels, commerciaux et de l'industrie légère
  - ▶ EN 61000-6-3:2007 Compatibilité électromagnétique (CEM) - Partie 6-3: Norme génériques d'immunité pour les environnements résidentiels, commerciaux et de l'industrie légère Amendement A1:2011 et AC: 2012 à EN 61000-6-3:2007
- Directive WEEE 2012/19/EU
- Directive RoHS 2011/65/EU

## CÂBLAGE ET RACCORDEMENTS

<b>L</b>	Alimentation (230 VCA ou 400 VCA)
<b>N</b>	Neutre
<b>PE</b>	Mise à la terre
<b>N</b>	Sortie vers chauffage
<b>H</b>	
<b>Ao1</b>	Sortie analogique (pour connecter un autre dispositif esclave, par exemple AH2A1 ou un contrôleur de vitesse, en répétant le signal d'entrée analogique du maître)
<b>GND</b>	Masse pour entrées et sorties analogiques
<b>Ai1</b>	Entrée analogique - point de consigne de température
<b>NO</b>	Contact d'entrée (normalement ouvert) pour le contrôle à distance du Marche / Arrêt
<b>GND</b>	Masse pour les contacts d'entrée NO et NC
<b>NC</b>	Contact d'entrée (normalement fermé) pour le contrôle à distance du Marche / Arrêt
<b>/B</b>	Communication Modbus RTU (RS485), signal /B
<b>A</b>	Communication Modbus RTU (RS485), signal A
<b>GND</b>	Communication Modbus RTU (RS485), terre

## DIAGRAMMES DE FONCTIONNEMENT

### Entrée analogique (mode esclave)



## INSTRUCTIONS DE MONTAGE PAR ÉTAPES

Avant de commencer le montage, veuillez lire attentivement les «**Mesures de sécurité et de précaution**». Choisissez une surface lisse comme emplacement d'installation (un mur, un panneau, etc.).

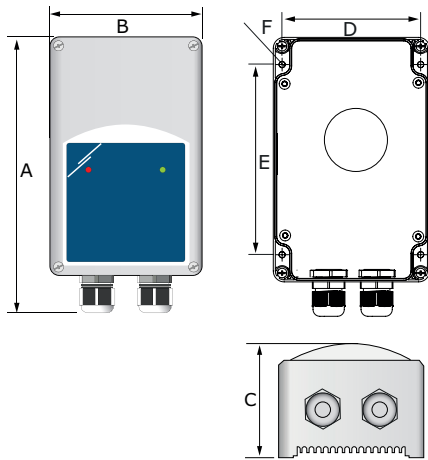
### ATTENTION

*Avant d'installer le régulateur, coupez l'alimentation secteur!*

#### Suivez ces étapes:

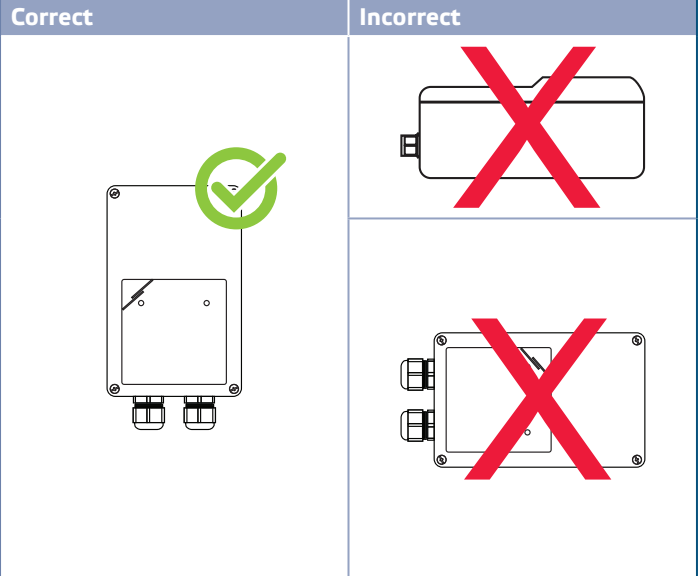
1. Dévissez le couvercle et ouvrez le régulateur. Faites attention au ruban qui relie les deux cartes de circuit imprimé.
2. Insérez les câbles haute tension dans les passe-câbles et connectez-les conformément au schéma de câblage.

**Fig. 1 Dimensions de montage**



Code article	A	B	C	D	E	F
AH2A1-6	202 mm	115 mm	63 mm	102 mm	140 mm	Ø 4,60 mm

**Fig. 2 Position de montage**



- Fixez l'appareil sur le mur ou le panneau en utilisant les vis et les chevilles fournies. Respectez la position de montage et les dimensions de montage correctes (voir **Fig. 1 Dimensions de montage** et **Fig. 2 Position de montage**).
- Insérez les câbles basse tension dans les passe-câbles et connectez-les à la borne correspondante (reportez-vous à la section **Mode d'emploi** ci-dessous pour plus de détails).
- Remettez le couvercle et fixez-le.
- Mettez sous tension.

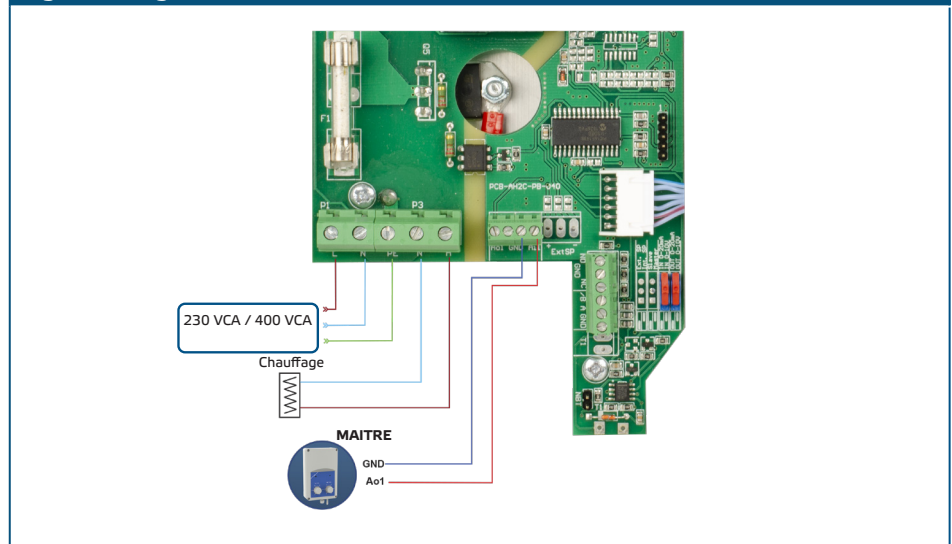
## MODE D'EMPLOI

Le AH2A1 ne peut fonctionner qu'en tant que périphérique esclave, c'est-à-dire une unité d'extension. Il peut être contrôlé via Modbus ou, si vous ne souhaitez pas utiliser Modbus, vous pouvez le configurer via les commutateurs DIP (voir **Fig. 5** ci-dessous). Le AH2A1 doit être connecté à un régulateur maître externe pour pouvoir fonctionner.

Suivez ces étapes (voir Fig. 3):

- Branchez l'alimentation secteur à L, N et Pe.
- Connectez le chauffage au bornier de sortie - bornes N et H.
- Connectez le AH2A1 à un appareil maître (AH2C1-6, par exemple) en insérant les câbles basse tension dans l'un des presse-étoupes, puis connectez-les à GND et à Ai1 du bornier.

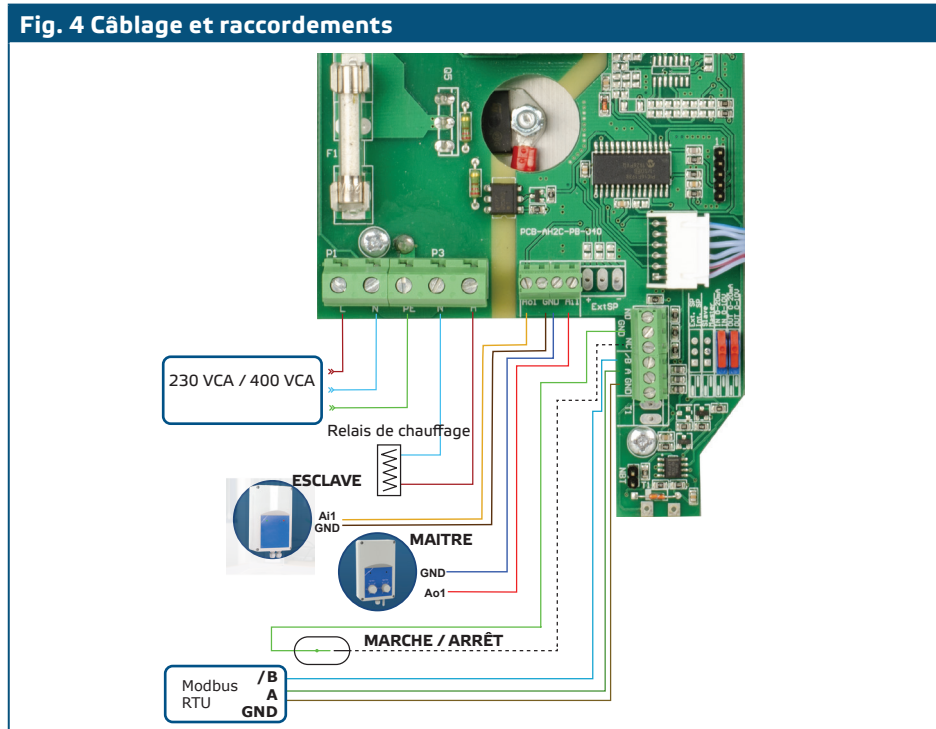
**Fig. 3 Câblage et connexions de base**



4. Connectez les bornes Ao1 et GND. Lorsque utilisée, la sortie PWM du chauffage suit le signal d'entrée analogique. Vous pouvez basculer entre 0–10 VDC et 0–20 mA à l'aide de l'interrupteur DIP 1 (voir **Fig. 5 commutateurs DIP**).
5. Votre appareil est maintenant prêt à réguler votre chauffage électrique en fonction du signal envoyé par l'appareil maître. Toutefois, si vous souhaitez utiliser les options de contrôle supplémentaires fournies par le périphérique, connectez l'équipement externe comme indiqué dans *Options de contrôle supplémentaires*.

### Options supplémentaires (facultatif) (voir Fig. 4)

1. **La communication Modbus RTU** - Le AH2A1-6 peut être piloté et tous les réglages peuvent être effectués via le protocole de communication Modbus RTU. Si vous envisagez d'utiliser cette option, vous devez connecter l'appareil à un ordinateur sur lequel l'application 3SModbus est installée, via les bornes / B, A (ne pas utiliser GND). Vous pouvez télécharger gratuitement l'application 3SModbus depuis le site Web de Sentera. Le mode de fonctionnement du régulateur - mode autonome ou mode Modbus - est sélectionné via le registre de maintien 7 (voir *Cartes du registre Modbus* ci-dessous). Le mode Modbus désactive les paramètres du commutateur DIP.
2. **Marche / Arrêt à distance** - bornes NC et GND. Vous pouvez connecter un commutateur externe pour allumer et éteindre le régulateur à distance. Lorsque la connexion entre les bornes NC et GND est interrompue, le régulateur s'arrête et la sortie est mise à zéro; par conséquent, l'AH2C1 dispose d'un pont installé en usine entre ces terminaux. Marche / Arrêt à distance ne peut être désactivée que via Modbus (voir *Tableaux Modbus* ci-dessous).
3. **Sortie analogique** - bornes Ai1 et GND. Le mode Modbus désactive les paramètres du commutateur DIP. Il peut être utilisé pour contrôler un ventilateur ou un autre appareil esclave afin d'augmenter la puissance de sortie. Vous pouvez commuter entre 0–10 VCC ou 0–20 mA via le commutateur DIP 2 (voir **Fig. 5 commutateur DIP**).



4. Réglez les commutateurs DIP ( **Fig. 5** ) sur les positions appropriées pour sélectionner le type d'entrée et de sortie.

**Fig. 5 Configuration de l'interrupteur DIP**

<b>1 - Type d'entrée</b>		0–20 mA
		0–10 VCC
<b>2 - Type de sortie</b>		0–20 mA
		0–10 VCC

### Communication Modbus

La communication Modbus peut être utilisée pour contrôler des appareils AH2A1 à distance ou à partir d'un contrôleur maître par exemple un ordinateur avec le logiciel gratuit 3SModbus de Sentera. Lorsque le mode Modbus est sélectionné (via le registre de maintien 7), le contrôleur ne suit pas les potentiomètres et les points de consigne sont sélectionnés via les registres de maintien Modbus.

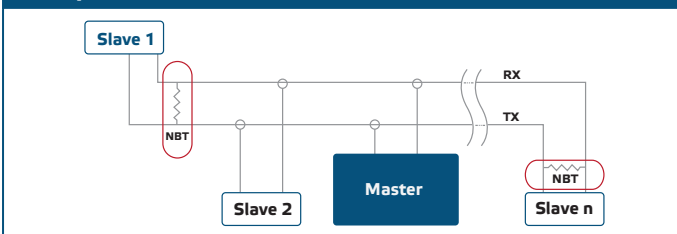
### Paramètres facultatifs

Le terminateur de bus réseau (NBT) sert à définir le périphérique en tant que périphérique final. Par défaut, le NBT est déconnecté. Il est placé manuellement sur les broches de connexion (voir Fig. 6). Pour assurer la communication correcte, le NBT doit être activé sur seulement deux appareils du réseau Modbus. (Voir ex.1 et 2)

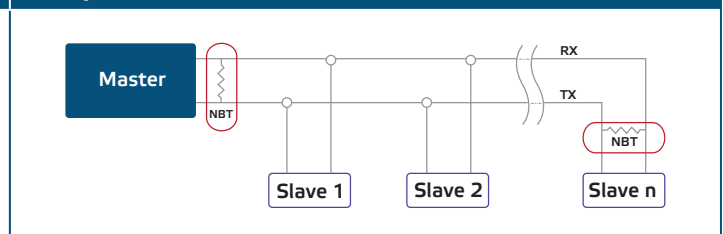
**Fig. 6 Cavalier NBT**

	NBT installé
	NBT enlevé (valeur d'usine)

### Exemple 1



### Exemple 2



**ATTENTION**

*Dans un réseau Modbus, deux terminateurs NBT doivent être activés.*



## VÉRIFICATION DE L'INSTALLATION

---

### ATTENTION

*Utilisez uniquement des outils avec poignées non-conductives lorsque vous travaillez avec des appareils électriques.*

Après la mise sous tension, le voyant rouge doit être allumé pour indiquer que l'unité est alimentée. La LED verte indique que la sortie est active. Si ce n'est pas le cas, vérifiez les raccordements.

## INFORMATIONS SUR LE TRANSPORT ET LE STOCKAGE

---

Évitez les chocs et des conditions extrêmes; stockez en emballage d'origine.

## INFORMATIONS ET RESTRICTIONS SUR LA GARANTIE

---

Deux ans de garantie à compter de la date de livraison contre les défauts de fabrication. Toute modification ou altération du produit après la date de publication libère le fabricant de toute responsabilité. Le fabricant ne porte aucune responsabilité pour des erreurs d'impression ou des erreurs dans ces données.

## ENTRETIEN

---

Dans des conditions normales, ce produit ne nécessite aucun entretien. En cas d'encrassement nettoyez avec un chiffon sec ou peu humide. En cas de forte pollution, nettoyez avec un produit non agressif. Dans ces conditions l'appareil doit être déconnecté de l'alimentation. Faites attention à ce qu'aucun liquide entre dans l'appareil. Seulement reconnectez à l'alimentation quand il est complètement sec.