

# STTA4

## Autotransformateur triphasé 400 VCA avec disjoncteur thermomagnétique

La série de autotransformateurs STTA4 régule la vitesse de rotation des moteurs triphasés réglables par tension en faisant varier la tension de sortie. Ils disposent d'un autotransformateur et régulent en 5 étapes. Ils disposent d'un disjoncteur thermomagnétique pour la protection des moteurs, des contacts pour le démarrage / l'arrêt à distance ainsi que d'une sortie d'alarme 230 VCA.

### Caractéristiques principales

- Large plage d'alimentation 1,5 A–14 A
- Commutateur rotatif à 5 étapes pour régulation manuel plus position d'arrêt
- Protection moteur: en connectant les contacts thermiques (surchauffe) du moteur
- Redémarrage automatique après une panne de courant
- Sortie d'alarme 230 VCA
- Indication d'état par LED
- 2 contacts marche / arrêt pour la commutation marche / arrêt à distance

### Caractéristiques techniques

Alimentation	3x 400 VCA / 50–60 Hz	
Courant max. du moteur (Imax)	1,5–14 A, en fonction de la version du produit	
Sortie non-réglée	230 VCA / 1A	
Boîtier	Boîtier métallique (électro-poudrage époxy / polyester)	
Norme de protection	IP54 (selon EN 60529)	
Conditions ambiantes	Température	-20–35 °C
	Humidité relative	5–95 % Hr (sans condensation)

### Codes d'article

Code d'article	Courant nominal maximum \ [A]	Plage de réglage thermique \ [A]
STTA4-15L40	1,5	1,6–2,5
STTA4-25L40	2,5	2,5–4
STTA4-40L40	4	4–6,3
STTA4-60L40	6	6,3–10
STTA4-80L40	8	6,3–10
STTA4110L40	11	10–16
STTA4140L50	14	10–16

\*Les 3 derniers caractères représentent la série des tensions Voir tableau ci-dessous.

### Série des tensions

Position du bouton	0	-	1	2	3	4	5
	<b>Sortie réglée [VAC]</b>						
<b>Version L40</b>	0	-	130	180	230	300	400
<b>L50 version**</b>	0	130*	170	220	260	300	400
<b>Sortie non-réglée \[VAC]</b>							
<b>L1</b>	0	230*	230	230	230	230	230

\* Disponible mais ne pas raccordé.

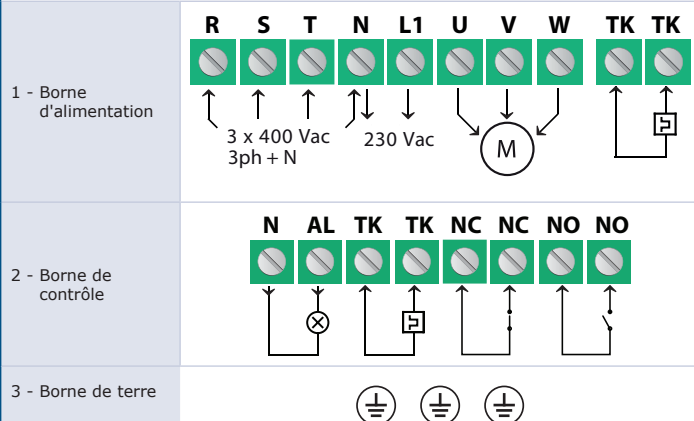
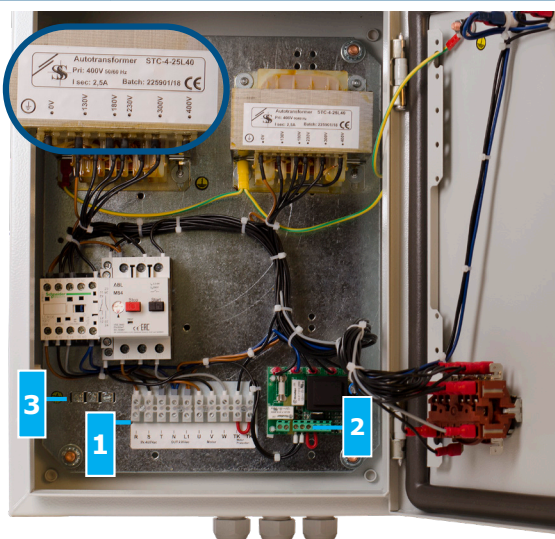
\*\* Si plus de cinq sorties de tension sont disponibles sur l'autotransformateur, il est possible d'ajuster les 5 étapes en changeant le câblage interne.

### Domaine d'utilisation

- Régulation de la vitesse des moteurs réglable par tension dans les systèmes de ventilation
- Conçu pour usage en intérieur

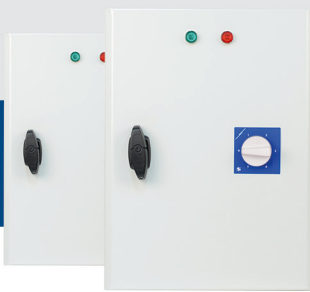


### Légende



# STTA4

Autotransformateur triphasé 400 VCA avec disjoncteur thermomagnétique

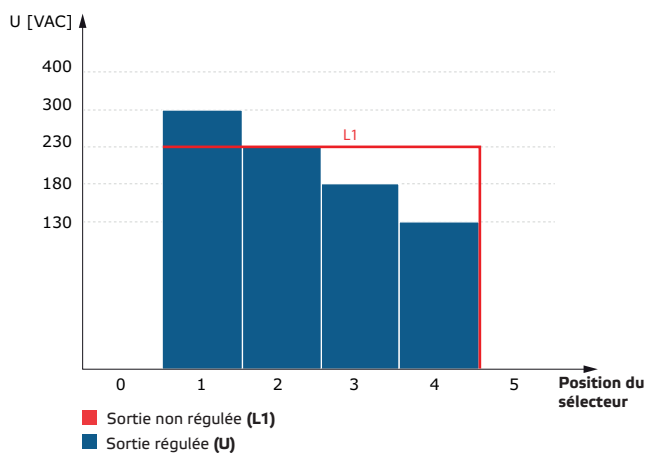


## Câblage et raccordements

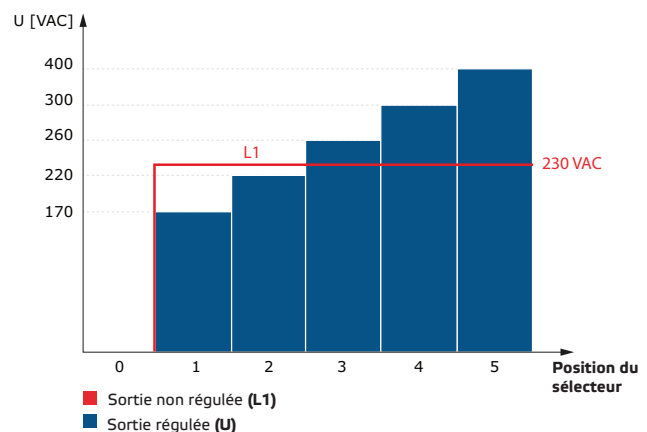
Pe	Borne de terre
R	
S	Alimentation 3x 400 VCA / 50–60 Hz
T	
N	Neutre
L1	Sortie non-régulée, phase (230 VCA / 50–60 Hz / 2 A)
U	
V	Sortie régulée au moteur
W	
N	
AL	Sortie d'alarme (230 VCA / 1 A)
TK	
TK	Contact TK pour la protection des moteurs thermiquement protégés
NC	Contact sec (normalement fermé) pour le contrôle à distance du Marche / Arrêt
NC	
NO	Contact sec (normalement ouvert) pour le contrôle à distance du Marche / Arrêt
NO	

## Diagrammes de fonctionnement

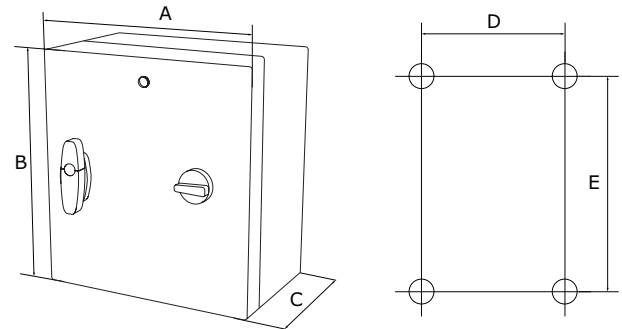
### La série L40



### La série L50



## Fixation et dimensions



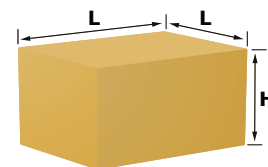
Code d'article	A [mm]	B [mm]	C [mm]	D [mm]	E [mm]
STTA4-15L40	300	325	185	255	255
STTA4-25L40	300	325	185	255	255
STTA4-40L40	300	425	185	255	355
STTA4-60L40	300	425	235	255	355
STTA4-80L40	300	425	235	255	355
STTA4110L40	400	430	235	355	355
STTA4140L50	400	430	235	355	355

## Normes

- Directive basse tension 2014/35/EC
- Directive EMC 2014/30/EC: EN 61326
- Directive WEEE 2012/19/EC
- Directive RoHS 2011/65/EC



## Emballage



Code d'article	Emballage	Longueur [mm]	Largeur [mm]	Hauteur [mm]	Poids net [kg]	Poids brut [kg]
STTA4-15L40	Unité (1 pc.)	440	310	200	13,50	13,95
STTA4-25L40	Unité (1 pc.)	440	310	200	14,50	15,02
STTA4-40L40	Unité (1 pc.)	440	310	200	18,50	19,03
STTA4-60L40	Unité (1 pc.)	440	310	250	22,00	22,64
STTA4-80L40	Unité (1 pc.)	440	310	250	27,32	27,92
STTA4110L40	Unité (1 pc.)	450	410	250	37,94	38,69
STTA4140L50	Unité (1 pc.)	450	410	250	42,30	42,73

**Numéros d'articles commerciaux mondiaux (GTIN)**

Code d'article	Unité
STTA4-15L40	05401003016206
STTA4-25L40	05401003016213
STTA4-40L40	05401003016220
STTA4-60L40	05401003016237
STTA4-80L40	05401003016244
STTA4110L40	05401003016251
STTA4140L50	-