



SMT-D-4P-EM

Commutateur de commande

Le SMT-D-4P-EM est un commutateur actif pour moteurs à commutation électronique (CE). Il règle la vitesse via un signal d'entrée de 10 VDC qui est converti en trois étapes correspondant aux positions du commutateur. Deux de ces tensions de sortie peuvent être ajustées en fonction des besoins (positions 1 et 2). Son boîtier résiste aux éclaboussures d'eau et est conçu pour montage encastré et en saillie.

Caractéristiques principales

- Bouton rotatif pour régler la tension de sortie en trois étapes plus position zéro
- Deux trimmers pour ajuster la tension de sortie (pour les positions 1 et 2 du commutateur)
- Boîtier adapté à des environnements exigeants

Caractéristiques techniques

Consommation de puissance	< 1 mA	
Alimentation	10 VDC	
Tension de sortie	Position 0	OFF
	Position 1	3–7 VDC (ajustable)
	Position 2	5–9 VDC (ajustable)
	Position 3	10 VDC
Boîtier	Externe:	plastique ASA, RAL 9010
	Interne:	polyamide (IEC 60335)
Norme de protection	Montage encastré	IP44
	Montage en saillie	IP54
Conditions d'ambiance	Température	-20–40 °C
	Humidité relative	< 100 % rH (sans condensation)

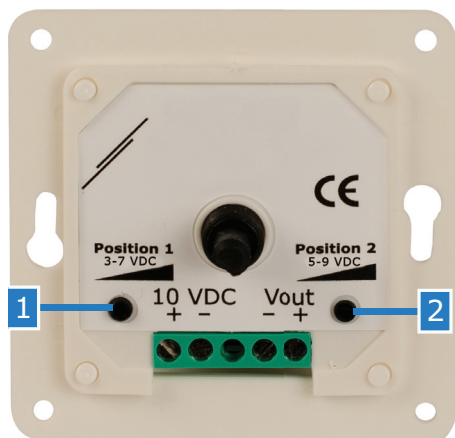


Domaine d'utilisation

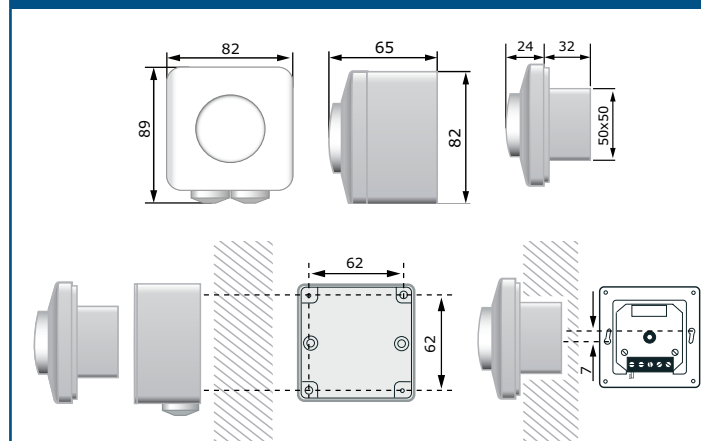
- Régulation de la vitesse des ventilateurs CE dans les systèmes de ventilation
- Convient pour des cuisines et des salles de bains
- Conçu pour usage intérieur

Câblage et raccordements

10 VDC	+	Alimentation Us 10 VDC
	-	Alimentation, masse
V out	+	0 – 10 VDC
	-	Tension de sortie, masse
Raccordements	Section des fils: max. 2,5 mm ²	



Fixation et dimensions



Normes

- Directive basse tension 2006/95/EC
- Directive WEEE 2012/19/EU



Mise au point

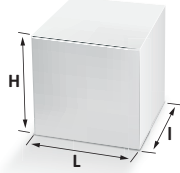
1 - Trimmer, position 1	Règle la tension de sortie, 3–7 VDC
2 - Trimmer, position 2	Règle la tension de sortie, 5–9 VDC



SMT-D-4P-EM

Commutateur de commande

Emballage



Codes article	Emballage	Longueur [mm]	Largeur [mm]	Hauteur [mm]	Poids net	Poids brut
SMT-D-4P-EM	Unité (1 pc.)	85	95	70	0,15 kg	0,17 kg
	Carton (10 pcs.)	492	182	84	1,41 kg	1,803 kg
	Carton (60 pcs.)	590	380	280	8,46 kg	11,44 kg

Numéros d'articles commerciaux mondiaux (GTIN)

Emballage	SMT-D-4P-EM
Unité	05401003014707
Boîte	05401003502969
Palette	05401003302040