



# MTV-1-010-PM

## Potentiomètre alimenté 230 VCA avec sortie multifonctionnelle

Le potentiomètre MTV-1/010-PM est conçu pour commander l'équipement qui a besoin d'un signal de commande 1–10 VCC, 2–20 mA ou PWM. Le potentiomètre nécessite une alimentation de 230 VCA et il fournit un signal de sortie en continu. Les valeurs minimales sont ajustables entre 1–7 VCC / 2–14 mA / 10–70 % PWM, et les valeurs maximales entre 3–10 VCC / 6–20 mA / 30–100 % PWM. En position "Off", la sortie est de 0 VCC. Il est adapté pour le montage encastré (IP44) ainsi que pour le montage en saillie (IP54).

### Caractéristiques principales

- Sortie PWM sélectionnable: 1–10 VCC / 2–20 mA / 10–100 % PWM
- Contrôle continu variable
- Sortie minimum (Vmin) et maximum (Vmax) ajustable par trimmer interne.
- Enceinte anti-éclaboussures
- Convenable pour montage mural ou encastré

### Caractéristiques techniques

Alimentation	230 VCA $\pm$ 10 % / 50–60 Hz	
Sortie	1–10 VCC / 2–20 mA / 10–100 % PWM	
Vmin	1–7 VCC / 2–10 mA / 10–70 % PWM	
Vmax	3–10 VCC / 6–20 mA / 30–100 % PWM	
Charge	Mode 0–10 VCC: $\geq$ 2 k $\Omega$ Mode 0–20 mA: $\leq$ 500 $\Omega$ Mode PWM $\geq$ 2 k $\Omega$	
Norme de protection	IP44 / IP54 (selon EN 60529)	
Conditions d'ambiance	Température	0–40 °C
	Humidité relative	0–95 % Hr (sans condensation)



### Domaine d'utilisation

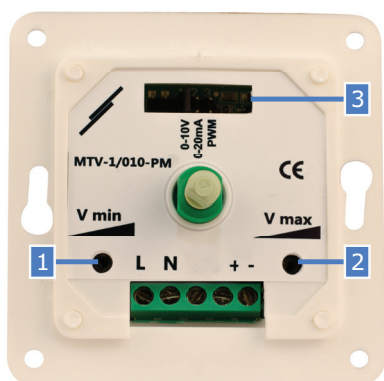
Une variété d'applications nécessitant un signal de commande de 1 à 10 VCC, de 2 à 20 mA ou de 10 à 100% PWM

### Câblage et raccordements

L, N	Alimentation (230 VCA $\pm$ 10 % / 50–60 Hz)
+ 0	0–10 VCC / 0–20 mA / PWM
Raccordements	Section des fils: max. 2,5 mm <sup>2</sup>

### Normes

- Directive basse tension 2014/35/EC
- Directive EMC 2004/108/EC
- Directive WEEE 2012/19/EU
- Directive RoHS 2011/65/EU



### Mise au point

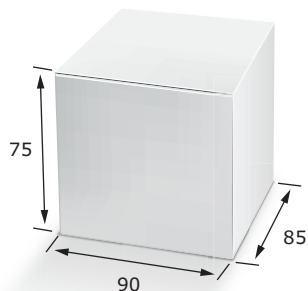
1 - Trimmer de vitesse minimale, Vmin	1–7 VCC / 2–14 mA / 10–70 % PWM
2 - Trimmer de vitesse maximale, Vmax	3–10 VCC / 6–20 mA / 30–100 % PWM
3 - Jumper pour sélection du mode de la sortie analogique	1: 0–10 VCC / 2: 0–20 mA / 3: PWM



# MTV-1-010-PM

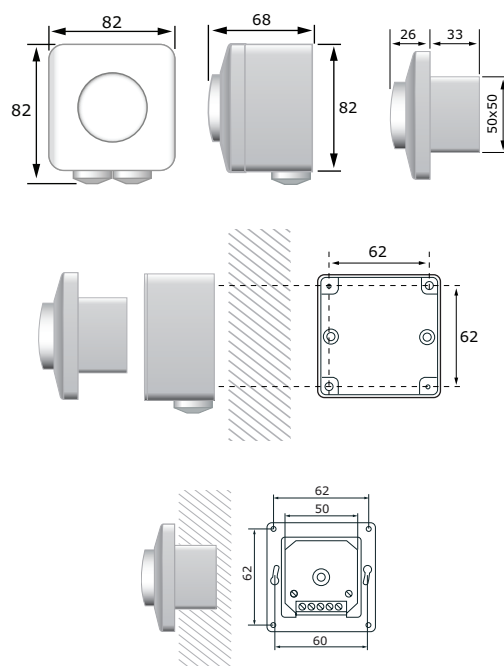
Potentiomètre alimenté 230 VCA avec sortie multifonctionnelle

## Emballage



Codes d'article	Emballage	Longueur [mm]	Largeur [mm]	Hauteur [mm]	Poids net	Poids brut
MTV-1-010-PM	Unité (1 pc.)	95	85	70	0,19 kg	0,21 kg
	Carton (10 pcs.)	492	182	84	1,84 kg	2,23 kg
	Carton (60 pcs.)	590	380	280	11,04 kg	14,03 kg

## Fixation et dimensions



## Diagrammes de fonctionnement

