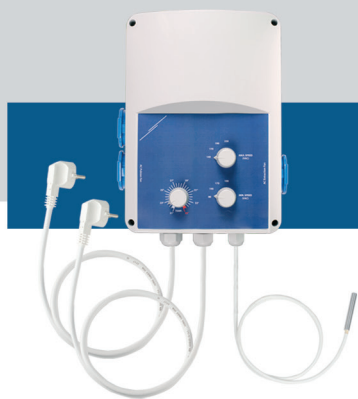


GTTE1

Régulateur de température à autotransformateur



La série GTTE1 de variateurs de vitesse à autotransformateur régule la vitesse de rotation des moteurs monophasés contrôlables en tension en faisant varier la tension de sortie en fonction d'une température mesurée. Ils sont équipés d'autotransformateur (s) et contrôlent automatiquement la vitesse des ventilateurs de soufflage et d'extraction en cinq étapes en fonction de l'entrée de température du capteur à fil volant intégré. Un chauffage électrique peut être contrôlé (marche / arrêt) via la sortie supplémentaire.

Caractéristiques principales

- Prêt à l'emploi, aucun câblage nécessaire
- 2 prises Schuko Euro pour le raccordement d'un ventilateur de soufflage et / ou d'extraction
- 1 prise Schuko Euro pour le raccordement d'un chauffage électrique (Imax. 16 A)
- Câble d'alimentation intégré de 1,5 m avec fiche 230 VCA / 16 A
- Sonde de température PT500 à câble volant de 4 m intégrée
- Toutes les prises ont des fusibles externes séparés
- Plaque externe intégrée pour une fixation murale facile
- Potentiomètre pour le point de consigne de la température: 21–35 °C
- Potentiomètres pour le réglage de la vitesse minimale et maximale

Caractéristiques techniques

Alimentation	230 VCA / 50–60 Hz	
Courant combiné max. du moteur	GTTE1-35L22	3,5 A
	GTTE1-75L22	7,5 A
Courant max. du chauffage	16 A	
Contrôle de la température	21–35 °C	
Tension de sortie régulée minimale réglable via un commutateur rotatif	80–190 VCA	
Tension de sortie régulée maximale réglable via un commutateur rotatif	140–230 VCA	
Hystérésis	0,2 °C	
Plage proportionnelle	2 °C	
Boîtier	plastique (R-ABS, UL94-V0, gris RAL 7035)	
Norme de protection	IP54 (selon EN 60529)	
Conditions de fonctionnement ambiantes	Température	-10–40 °C
	Humidité relative	5–80 % Hr (sans condensation)

Codes des articles

Code d'article	Imax	Fusible (5*20 mm), [A]
GTTE1-35L22	3,5 A	F: T-5,0 A-H
GTTE1-75L22	7,5 A	F: T-12,5 A-H

Domaine d'utilisation

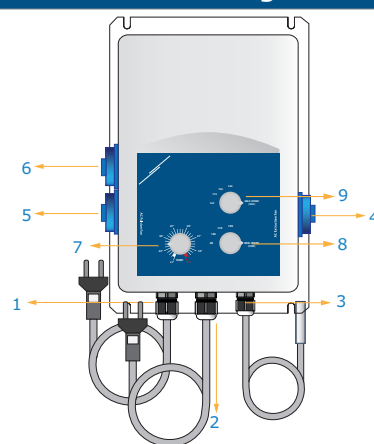
- Régulation de la ventilation par des unités monophasées 230 VCA en fonction de la température mesurée. Domaine d'application: serres, écuries, hangars, etc.
- Systèmes de ventilation à température contrôlée
- Conçu pour usage intérieur

Normes

- Directive basse tension 2014/35/EC: EN 60335-1:2012
- Directive EMC 2014/30/EC: EN 61000-6-3:2007/A1:2011/AC:2012, EN 61000-6-2:2005/AC:2005



Câblage et raccordements



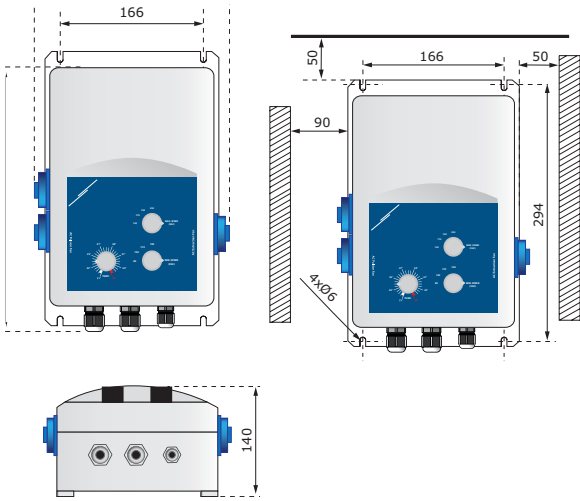
1 - Câble d'alimentation standard avec fiche Euro pour appareil de chauffage (1,5 m)	Alimentation	230 VCA / 50–60 Hz
2 - Câble d'alimentation standard avec fiche Euro pour le variateur (longueur 1,5 m)	Alimentation	230 VCA / 50–60 Hz
3 - Sonde de température	Longueur	4 m, connecté au PT500
	Résistance	500 Ω à 0 °C
	Plages du capteur	-30–70 °C
4 - Prise de ventilateur d'extraction AC	Connexion de charge	230 VCA / 50–60 Hz
5 - Prise de ventilateur de soufflage AC		230 VCA / 50–60 Hz Imax 16 A (3 kW)
6 - Prise de chauffage		
7 - Potentiomètre du point de consigne de température	Plage opérationnelle	21–35 °C, échelle 1 °C
8 - Tension de sortie régulée minimum par commutateur rotatif		80 / 140 / 170 / 190 VCA
9 - Tension de sortie régulée maximum par commutateur rotatif		140 / 170 / 190 / 230 VCA

GTTE1

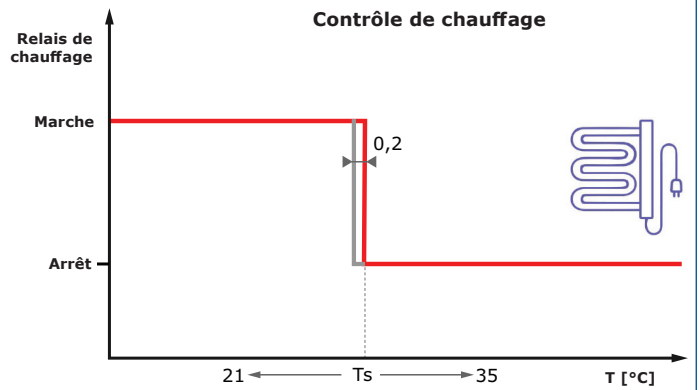
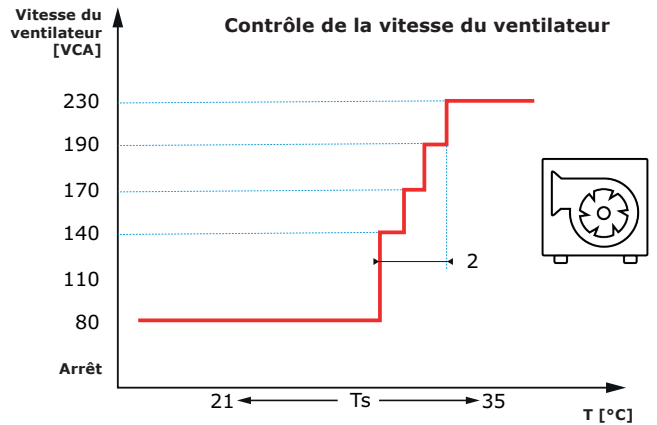
Régulateur de température à autotransformateur



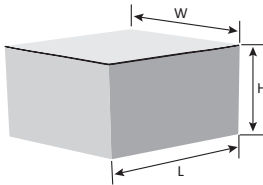
Fixation et dimensions



Diagrammes de fonctionnement



Emballage



Article	Emballage	Longueur [mm]	Largeur [mm]	Hauteur [mm]	Poids net	Poids brut
GTTE1-35L22	Unité (1 pc.)	340	255	155	5 kg	5,8 kg
GTTE1-75L22	Unité (1 pc.)	340	255	155	8,5 kg	9,2 kg

Numéros d'articles commerciaux mondiaux (GTIN)

Emballage	GTTE1-35L22	GTTE1-75L22
Unité	05401003017739	05401003017746

GTTE1

Régulateur de température à autotransformateur



Exemple d'application

