

DSMHM-R

Transmetteur de conduit multifonctionnel avec protection contre la corrosion



Les séries de DSMHM-2R sont des transmetteurs multifonctionnels qui mesurent la température, l'humidité relative et la concentration de CO₂ dans les conduits. Ils sont traités avec un revêtement anti-corrosion et résistant à l'ammoniac, ce qui les rend appropriés pour des applications dans l'industrie de l'agriculture et de l'horticulture ou dans d'autres environnements difficiles. Sur la base des mesures de température et d'humidité relative, le point de rosée est calculé. Ils sont alimentés par Modbus et tous les paramètres sont accessibles via Modbus RTU.

Caractéristiques principales

- Plages de température, humidité relative et CO₂ sélectionnables
- "Chargeur de démarrage" pour mettre à jour le micrologiciel par communication Modbus RTU
- Communication Modbus RTU (RS485)
- Capteur de CO₂ NDIR remplaçable
- Stabilité et précision à long terme
- Composants électroniques traités avec un revêtement anti-corrosion et résistant à l'ammoniac

Caractéristiques techniques

Alimentation	24 VCC, Alimentation par Modbus	
Consommation de puissance maximale	1,08 W	
Consommation de puissance nominale	0,81 W	
Imax	45 mA	
Plage d'utilisation typique	Plage de température	-30—70 °C
	Plage d'humidité relative	0—100 % Hr (sans condensation)
	Plage de CO ₂	400—5.000 ppm
Précision	± 0,4 °C (plage -30—70 °C)	
	± 3% Hr (plage 0—100 %)	
Vitesse de flux d'air minimale	± 30 ppm (plage 400—5.000 ppm)	
	1 m / s	
Norme de protection	Boîtier: IP54, Sonde: IP20	

Registres Modbus



Le pocket Modbus Sensistant vous permet de facilement surveiller et/ou configurer des paramètres Modbus. Conçu pour être utilisé en combinaison avec des modules PDM ou DPOM.



Les paramètres de l'appareil peuvent être surveillés / configurés par le biais de la plate-forme logicielle 3SModbus. Vous pouvez le télécharger à partir du lien suivant <https://www.sentera.eu/fr/3SMCenter>

Vous pouvez trouver les mappages des registres dans les instructions de montage. Téléchargez-les à partir de: <https://www.sentera.eu/fr/Product>

Normes



- Directive EMC 2014/30/EC:
 - EN 61326-1 :2013 Matériel électrique de mesure, de commande et de laboratoire — Exigences relatives à la CEM — Partie 1: Exigences générales
 - EN 61326-2-3 :2013 Matériel électrique de mesure, de commande et de laboratoire — Exigences relatives à la CEM — Partie 2-3: Exigences particulières - Configurations d'essai, conditions de fonctionnement et critères d'aptitude à la fonction des transducteurs avec un système de conditionnement du signal intégré ou à distance

- Enduit protecteur haute protection
 - MIL-I-46058C qualifié
 - IPC-CC-830

- Directive WEEE 2012/19/EC

- Directive RoHs 2011/65/EU



Codes article

Alimentation

DSMHM-2R 24 VCC, Alimentation par Modbus

Domaine d'utilisation

- Surveillance de la température, de l'humidité relative et du niveau de CO₂ dans les applications CVC
- Approprié pour environnements sévères Domaine d'application: serres, fermes d'élevage, maisons de culture de champignons, etc.

Schéma de câblage

Prise RJ45 (Alimentation par Modbus)

Goupille 1	24 VDC	Tension d'alimentation
Goupille 2		
Goupille 3	A	Communication Modbus RTU (RS485), signal A
Goupille 4		
Goupille 5		
Goupille 6	/B	Communication Modbus RTU (RS485), signal /B
Goupille 7	GND	Masse, alimentation
Goupille 8		

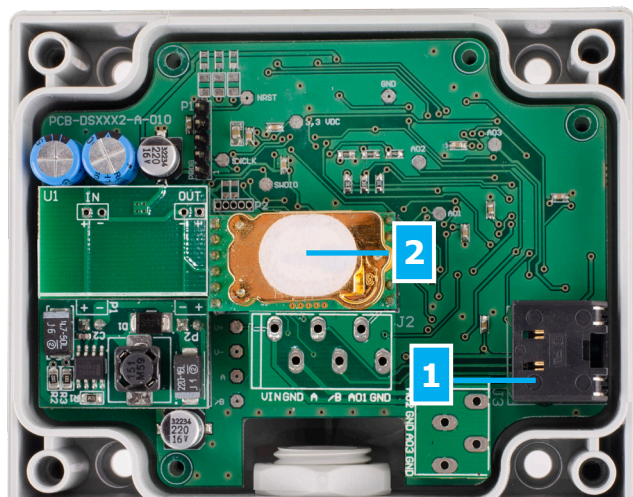


DSMHM-R

Transmetteur de conduit multifonctionnel avec protection contre la corrosion



Mise au point



1 - Prise RJ45

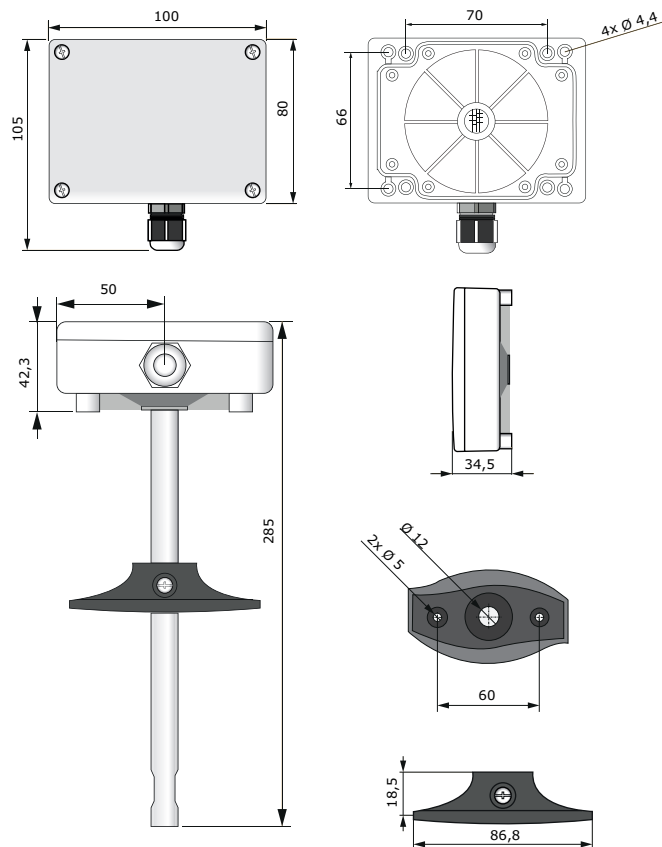


Branchez le câble de communication et d'alimentation dans la prise RJ45

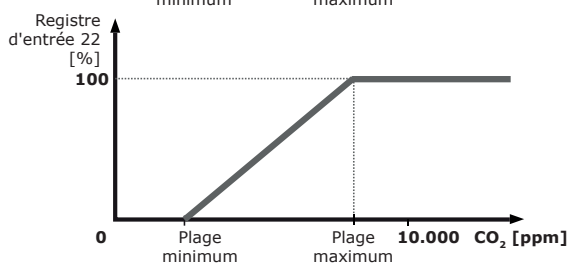
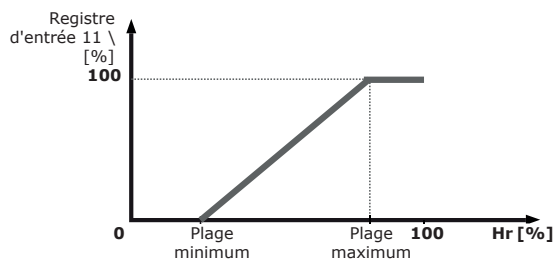
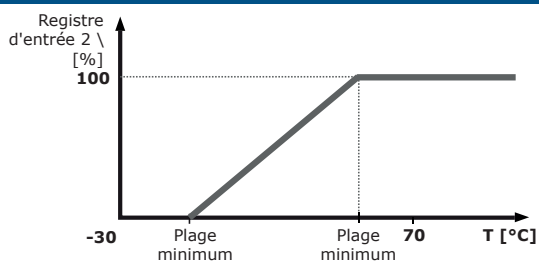
2 - Élément capteur CO₂

Remplaçable en cas de fonctionnement défectueux

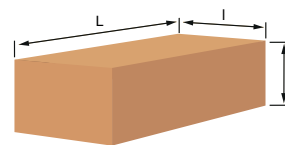
Fixation et dimensions



Diagramme(s) de fonctionnement



Emballage



Codes d'article	Emballage	Longueur [mm]	Largeur [mm]	Hauteur [mm]	Poids net	Poids brut
DSMHM-2R	Unité (1 pc.)	310	115	115	0,16 kg	0,24 kg
	Carton (20 pcs.)	590	380	505	3,20 kg	6,03 kg