

# DPOM8-24 / 20

## Module d'alimentation par Modbus / répéteur pour rail DIN



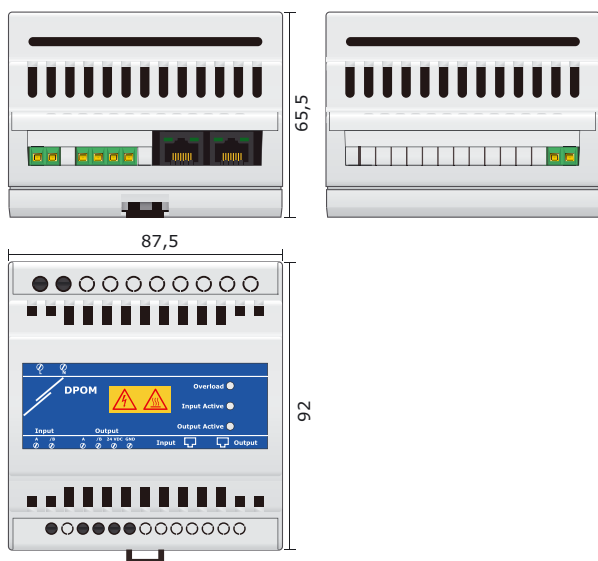
Module d'alimentation de 24 VDC pour rail DIN avec un répéteur de communication Modbus RTU, entièrement isolé avec indication de côté de transmission. Le DPOM8 peut aussi être utilisé comme alimentation pour les capteurs Sentera.

### Caractéristiques principales

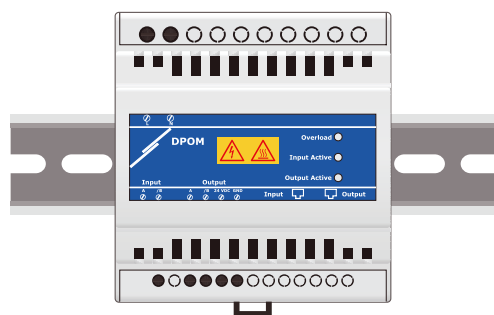
- Module Power par Modbus avec alimentation de 24 VDC / 20W intégré
- Répéteur semi-duplex, isolé galvanique, pour la communication Modbus RTU
- Raccordements d'entrée et de sortie aux borniers ou aux raccords RJ45
- Mode hoquet surcharge avec témoins à LED rouge
- Transmission de données en série asynchrone
- Transmission d'entrée et de sortie avec témoins à LED verte
- Débit en bauds automatique, jusqu'à 115,2 Kbps
- Distance jusqu'à 1.200 m
- Jusqu'à 32 modules peuvent être raccordés au DPOM8
- Montage rail DIN
- Boîtier: Plastique ABS, couleur gris, RAL7035



### Fixation et dimensions



### Montage rail DIN



### Caractéristiques techniques

Output	24 VDC / 20 W	
Alimentation	85–264 VAC / 50–60 Hz	
Norme de protection	IP20	
Conditions d'ambiance	Température	-20–40 °C
	Humidité relative	5–85 % rH (sans condensation)

### Câblage et raccordements

L	Alimentation: ligne
N	Alimentation: neutre
24 VDC	Sortie: 24 VDC / 20 W / 900 mA
GND	Sortie: masse
A	Modbus RTU (RS485) signal A
/B	Modbus RTU (RS485) signal /B
Entrées	Communication Modbus RTU (RJ45) (Pas de 24 VDC sur cette raccord)
Sortie	Raccord RJ45 d'alimentation par Modbus (Modbus RTU + 24 VDC)

#### PRUDENCE!

- Lorsque vous utilisez les câbles longues, utilisez le débit en bauds le plus bas possible
- Les borniers d'entrées dupliquent le raccord d'entrée RJ45
- Les borniers de sorties dupliquent le raccord de sortie RJ45

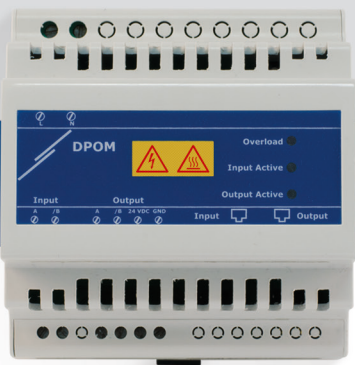
### Normes

- Directive basse tension 2014/35/EC
- Directive EMC 2014/30/EC
- Directive WEEE 2012/19/EC
- Directive RoHS 2011/65/EC



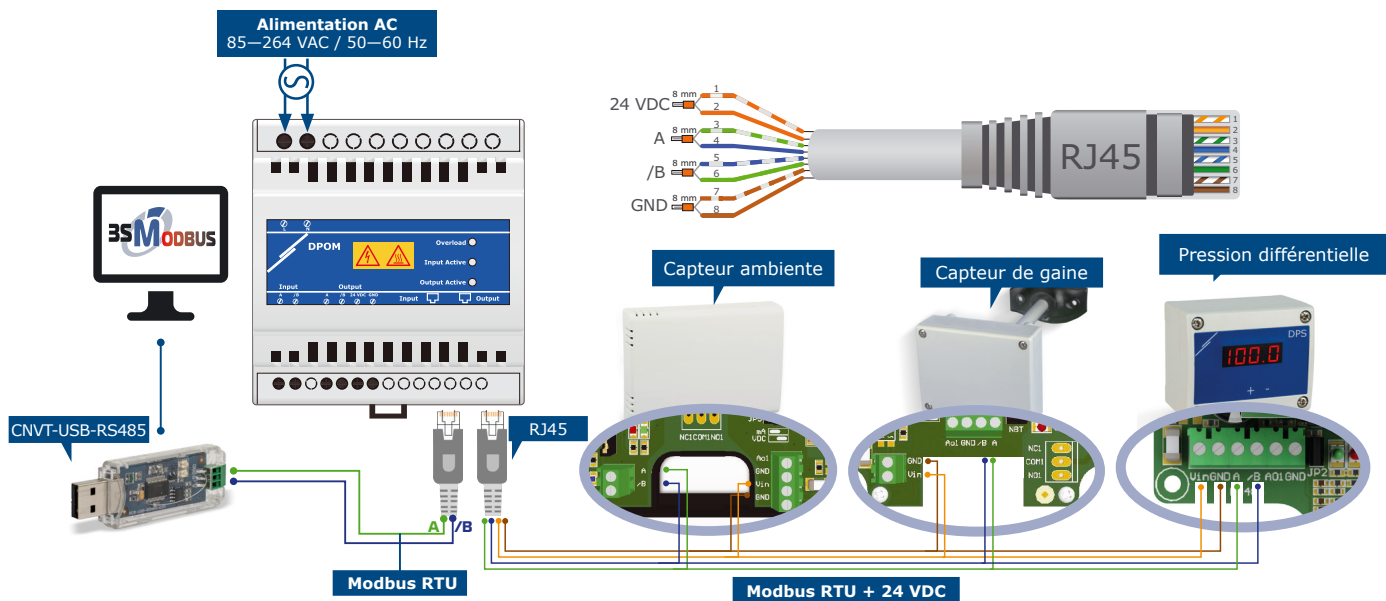
# DPOM8-24 / 20

Module d'alimentation par Modbus / répéteur pour rail DIN

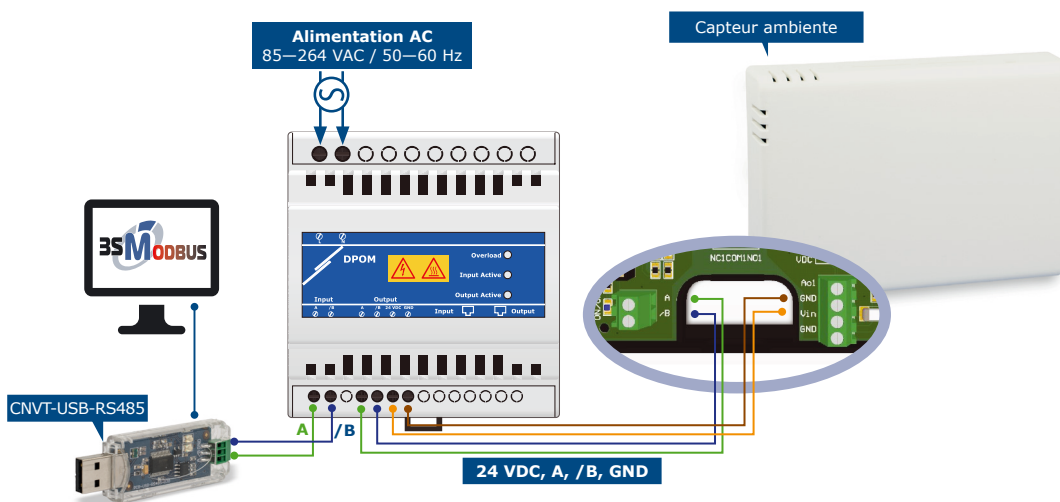


## Exemples d'application

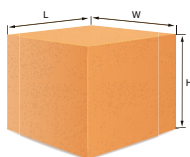
### Exemple 1: Raccordements par RJ45



### Exemple 2: Raccordements par bornier



## Emballage



Article	Emballage	Longueur [mm]	Largeur [mm]	Hauteur [mm]	Poids net	Poids brut
DPOM8-24 / 20	Unité (1 pc.)	95	90	85	0,175 kg	0,306 kg
	Carton (36 pcs.)	590	380	280	6,30 kg	11,92 kg