

DCCOM-R

Capteur de conduit intelligent CO / NO₂



Les DCCOM-R sont des capteurs de gaine multifonctionnels intelligents dotés de plages réglables de température, d'humidité relative et de CO / NO₂. L'algorithme utilisé génère une valeur de sortie basée sur les niveaux mesurés de T, Hr et CO / NO₂, qui peut être utilisée pour contrôler directement un ventilateur EC, un variateur de vitesse de ventilateur AC ou un actionneur de registre. Ils sont alimentés par Modbus et tous les paramètres sont accessibles via Modbus RTU.

Caractéristiques principales

- Alimentation 24 VCC via RJ45 (PoM)
- Variation de vitesse basé sur T, Hr et CO / NO₂
- Plages de température, d'humidité relative et de CO / NO₂ sélectionnables
- Élément de capteur à base de silicium pour les mesures de CO / NO₂
- 'Chargeur de démarrage' pour mettre à jour le micrologiciel par communication Modbus RTU
- Communication Modbus RTU (RS485)
- Stabilité et précision à long terme
- Capteur de CO / NO₂ remplaçable

Domaine d'utilisation

- Ventilation à la demande basée sur la température, l'humidité relative et le CO / NO₂
- Convient pour le montage dans des conduits d'air

Codes d'article

Code d'article	Alimentation	Imax	Raccordement
DCCOM-R	24 VCC, PoM	40 mA	RJ45

Caractéristiques techniques

Alimentation	24 VCC, Alimentation par Modbus		
Temps de préchauffage	1 heure		
Plage d'utilisation typique	Plage de température	-30—70 °C	
	Plage d'humidité relative	0—100 % Hr (sans condensation)	
	Plage de CO	0—1.000 ppm	
	Plage de NO ₂	0—10 ppm	
Précision	±0,4 °C (-30—70 °C)		
	±3 % Hr (0—100 % Hr)		
Norme de protection	Boîtier: IP54; sonde: IP20		

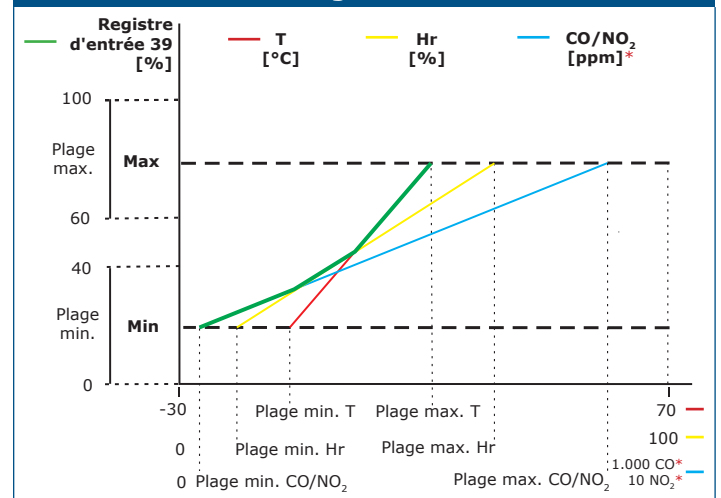
Câblage et raccordements

Prise RJ45 (Alimentation par Modbus)

Goupille 1	24 VDC	Alimentation, 24 VCC
Goupille 2		
Goupille 3	A	Communication Modbus RTU (RS485), signal A
Goupille 4		
Goupille 5		
Goupille 6	/B	Communication Modbus RTU (RS485), signal /B
Goupille 7	GND	Masse, alimentation
Goupille 8		



Diagramme de fonctionnement



*Les mesures de CO et NO₂ renverront 0 ppm pendant le temps de préchauffage.
Note: La sortie change automatiquement en fonction de la plus élevée des valeurs T, Hr ou CO/NO₂, c'est-à-dire que la plus élevée des trois valeurs contrôle la sortie. Voir la ligne verte dans le diagramme opérationnel ci-dessus. Un ou plusieurs capteurs peuvent être désactivés. Par exemple: il est également possible de contrôler la sortie sur la base de la valeur de CO mesurée uniquement. Il n'est pas possible de contrôler la sortie en fonction des niveaux mesurés de CO et de NO₂ simultanément.

Registres Modbus



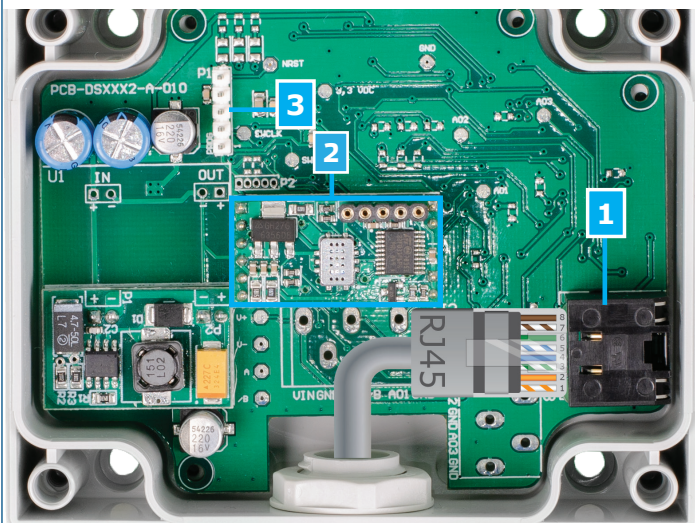
Le pocket Modbus Sensistant vous permet de facilement surveiller et/ou configurer des paramètres Modbus. Les paramètres de l'appareil peuvent être surveillés / configurés par le biais de la plate-forme logicielle 3SMODBUS. Vous pouvez le télécharger à partir du lien suivant:
<https://www.sentera.eu/fr/3SMCenter>
 Reportez-vous à la section registres Modbus ci-dessus pour plus d'informations.

DCCOM-R

Capteur de conduit intelligent CO / NO₂

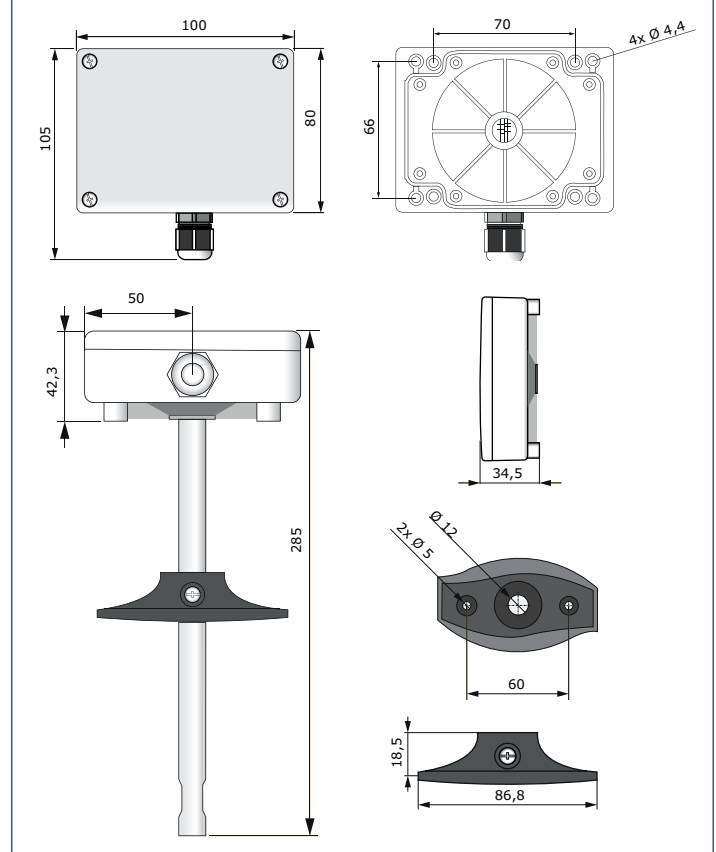


Raccordement



1 - Prise RJ45		Branchez le câble de la communication et de l'alimentation dans la prise RJ45
2 - Capteur de CO / NO ₂		Remplaçable en cas de fonctionnement défectueux
3 - Cavaliers de programmation, P1		Branchez un cavalier sur les goupilles 1 et 2 durant 5 secondes pour réinitialisation des registres de communication Modbus
		Branchez un cavalier sur les goupilles 3 et 4 et redémarrez l'alimentation pour entrer en mode «chargeur de démarrage»

Fixation et dimensions



Normes

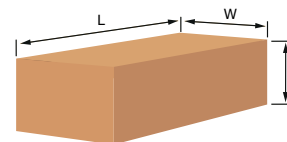


- Directive basse tension 2014/35/UE
 - EN 60529:1991 Les degrés de protection fournis par les enceintes (Code IP) amendement AC: 1993 à EN 60529
 - EN 60730-1:2011 Dispositifs de commande électrique automatiques à usage domestique et analogue - Partie 1: Exigences générales
- Directive EMC 2014/30/EU:
 - EN 60730-1:2011 Dispositifs de commande électrique automatiques à usage domestique et analogue - Partie 1: Exigences générales
 - EN 61000-6-3:2007 Compatibilité électromagnétique (CEM) - Partie 6-1: Normes génériques d'immunité pour les environnements résidentiels, commerciaux et de l'industrie légère
 - EN 61000-6-3:2007 Compatibilité électromagnétique (CEM) - Partie 6-3: Normes génériques - Norme sur l'émission pour les environnements résidentiels, commerciaux et de l'industrie légère Amendement A1:2011 et AC: 2012 à EN 61000-6-3:2007
 - EN 61326-1 :2013 Matériel électrique de mesure, de commande et de laboratoire — Exigences relatives à la CEM — Partie 1: Exigences générales
 - EN 61326-2-3 :2013 Matériel électrique de mesure, de commande et de laboratoire — Exigences relatives à la CEM — Partie 2-3: Exigences particulières Configurations d'essai, conditions de fonctionnement et critères d'aptitude à la fonction des transducteurs avec un système de conditionnement du signal intégré ou à distance
- Directive WEEE 2012/19/EU
- Directive RoHS 2011/65/EU

Numéros d'articles commerciaux mondiaux (GTIN)

Emballage	DCCOM-R
Unité	05401003018200
Boîte	05401003503935

Emballage



Codes article	Emballage	Longueur [mm]	Largeur [mm]	Hauteur [mm]	Poids net	Poids brut
DCCOM-R	Unité (1 pc.)	300	105	105	0,16 kg	0,26 kg
	Carton (20 pcs.)	590	380	505	3,20 kg	6,50 kg