



ACDPH

Amortisseur motorisé circulaire avec contrôle de pression

Les séries ACDPH sont des registres circulaires motorisés avec contrôle de pression différentielle intégré, qui régulent le flux d'air dans les réseaux de conduits. Ils mesurent la pression statique en un point des conduits et lorsque la pression, le débit volumique ou la vitesse de l'air change, un rééquilibrage s'opère en ajustant la position du clapet de l'amortisseur afin d'atteindre la pression souhaitée. C'est ainsi que la ventilation de confort est assurée. La tension d'alimentation est de 24 VDC. Tous les paramètres sont accessibles via Modbus RTU.

Caractéristiques principales

- Tension d'alimentation 24 VDC via connecteur RJ45 ou bornier
- Communication Modbus RTU via connecteur RJ45 ou bornier
- Capteur de pression différentielle numérique à haute résolution intégré
- Compatible avec Senteraweb pour le contrôle à distance et la surveillance en ligne
- S'adapte aux conduits d'air circulaires de dimensions standard
- Maintien des registres pour activer manuellement l'étalonnage du point zéro et la réinitialisation des registres Modus
- Le clapet de l'amortisseur peut être placé dans n'importe quelle position conformément à la direction du flux d'air avec la fonction d'écrasement

Domaine d'utilisation

- Contrôler le débit volumique d'air et la température afin d'assurer une ventilation de confort
- Réguler l'alimentation en air frais pour chaque pièce séparément

Caractéristiques techniques

Alimentation	24 VDC (RJ45 (PoM) ou bornier	
Plage de fonctionnement du capteur de pression différentielle	0—1.000 Pa	
Couple max. de l'actionneur	5 Nm	
Plage de vitesse de l'air en fonctionnement	0—12 m/s	
Consommation électrique	max. 2,4 VA	
Précision	±2 % de la plage de fonctionnement	
Étanchéité à l'air du clapet de l'amortisseur	Classe 4 (selon EN1751)	
Norme de protection	IP54 (selon EN 60529)	
Boîtier	ABS 10GF, gris	
Conditions d'ambiance	Température	-5—65 °C
	Humidité relative	< 95 % HR (sans condensation)

Codes de l'article

Code article	Diamètre du conduit	Imax	Type de raccordement
ACDPH-125	125 mm	100 mA	RJ45 ou bornier
ACDPH-160	160 mm		

Registres Modbus



Le configurateur Modbus Sensistant vous permet de surveiller et / ou de configurer facilement les paramètres Modbus.

Les paramètres de l'appareil peuvent être surveillés / configurés via la plate-forme logicielle 3SModbus. Vous pouvez le télécharger à partir du lien suivant :

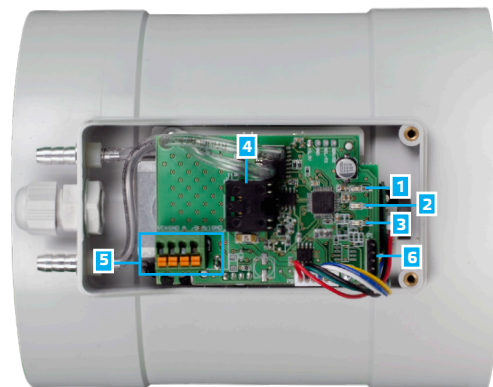
<https://www.sentera.eu/fr/3SMCenter>



Pour plus d'informations sur les registres Modbus, nous nous référons à la carte des registres Modbus du produit.



Paramètres et indications



1 - LED verte 1	Allumée	Le clapet du registre est complètement fermé (position zéro)
2 - LED verte 2	Clignotante	Indique le fonctionnement normal du registre
3 - LED verte 3	Allumée	Le clapet du registre est complètement ouvert (90°)
4 - Prise RJ45		La communication Modbus RTU et l'alimentation 24 VDC peuvent être connectées via la prise RJ45
5 - Bornier		La communication Modbus RTU, l'alimentation 24 VDC et l'entrée de commande peuvent être connectées via le bornier
6 - En-tête PROG, P1		Branchez un cavalier sur les goupilles 1 et 2 durant 15 secondes pour réinitialiser les registres de communication Modbus
		Placez un cavalier sur les broches 3 et 4 et redémarrez l'alimentation pour passer en mode chargeur de démarrage

Note: Lorsque le registre est en mode chargeur de démarrage, le voyant 3 clignote. Pendant le téléchargement du micrologiciel, LED 2 et LED 3 clignotent simultanément.

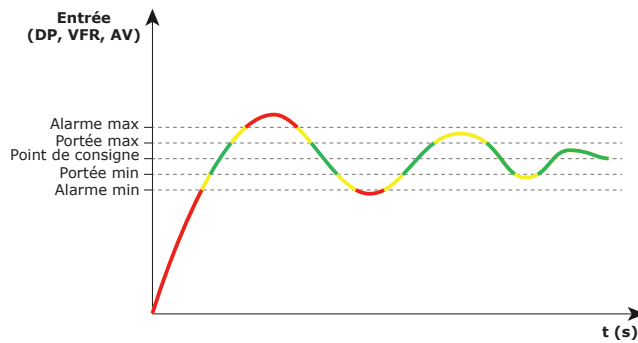


ACDPH

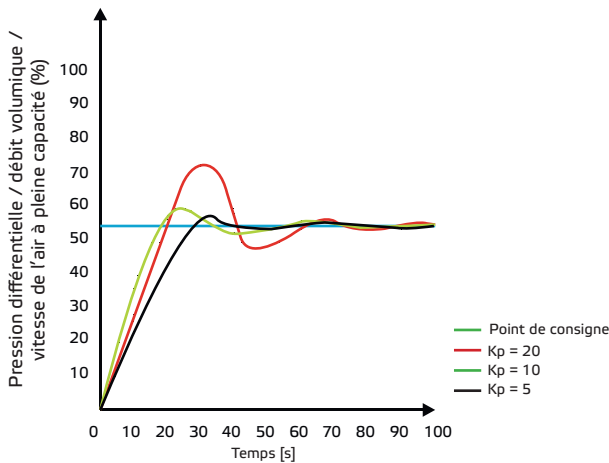
Amortisseur motorisé circulaire avec contrôle de pression

Diagramme de fonctionnement

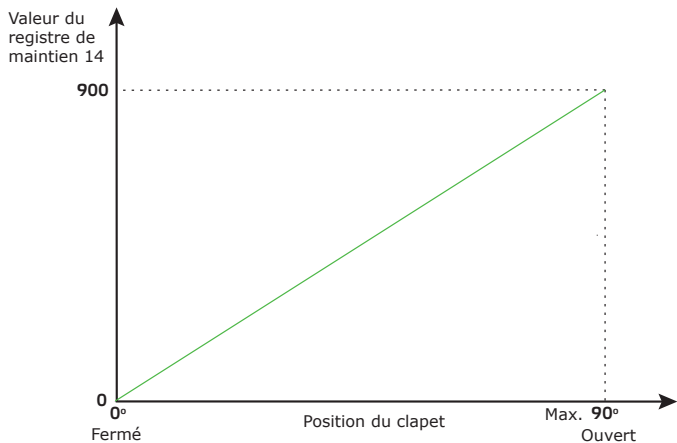
Contrôle PI (mode de fonctionnement sélectionné – pression différentielle, débit volumique ou vitesse de l'air)



Exemple de contrôle PI à différents Kp



Position du clapet en mode écrasement



Caractéristiques du débit d'air

Code article		ACDPH-125				ACDPH-160				
Vitesse moyenne V_k (m/s)		3	6	9	12	3	6	9	12	
Volume d'air Q (m ³ /h)		130	263	396	530	216	434	652	871	
$p_s = 125$ Pa	Lw (dB/oct.)	63 Hz	38	46	50	57	41	49	53	59
		125 Hz	40	54	55	57	42	56	57	58
		250 Hz	36	50	52	55	39	51	52	57
		500 Hz	35	46	44	51	37	50	47	53
		1 kHz	33	40	40	45	36	42	42	47
		2 kHz	33	37	38	40	35	39	40	42
		4 kHz	33	36	36	38	35	38	38	39
		8 kHz	33	36	36	37	36	37	38	37
	Lw (A) (dB(A))		39	46	50	54	43	46	50	53
$p_s = 125$ Pa	Lw (dB/oct.)	63 Hz	43	49	52	61	46	51	56	66
		125 Hz	44	56	60	64	45	59	64	69
		250 Hz	44	55	58	62	44	55	59	64
		500 Hz	42	51	56	59	42	51	57	59
		1 kHz	39	47	50	42	41	48	53	53
		2 kHz	38	45	48	49	38	45	48	49
		4 kHz	37	43	48	48	38	44	47	48
		8 kHz	37	42	45	52	36	40	41	46
	Lw (A) (dB(A))		45	52	56	58	49	54	57	59
$p_s = 125$ Pa	Lw (dB/oct.)	63 Hz	48	52	60	62	53	58	66	69
		125 Hz	48	60	70	72	50	63	70	73
		250 Hz	48	59	67	68	47	60	68	69
		500 Hz	46	57	62	63	46	57	62	64
		1 kHz	44	55	57	58	46	54	56	58
		2 kHz	44	52	54	56	44	53	56	58
		4 kHz	42	48	50	54	43	48	51	55
		8 kHz	41	46	49	51	43	48	51	53
	Lw (A) (dB(A))		50	58	60	62	52	58	61	64
$p_s = 125$ Pa	Lw (dB/oct.)	63 Hz	60	64	70	74	60	64	70	74
		125 Hz	58	61	70	73	58	63	70	73
		250 Hz	53	60	69	73	55	62	70	73
		500 Hz	52	60	67	72	54	60	67	72
		1 kHz	53	58	66	70	56	59	66	70
		2 kHz	51	57	65	68	55	59	65	69
		4 kHz	50	56	61	65	50	57	61	65
		8 kHz	49	55	60	63	49	57	60	65
	Lw (A) (dB(A))		55	64	71	77	60	67	72	79

Légende :

Q = Débit d'air en m³/h.

V_k = Vitesse moyenne dans l'amortisseur en m/s.

P_s = Chute de pression sur l'amortisseur en fonction de la position du clapet en Pa.

Lw (dB/Oct) = Puissance acoustique donnée à une perte de charge spécifique (P_s) pour les fréquences comprises entre 63 Hz et 8 kHz en dB.



ACDPH

Amortisseur motorisé circulaire avec contrôle de pression

Schéma de câblage

Prise RJ45 (Alimentation par Modbus)

Broche 1	24 VDC	Alimentation, 24 VCC
Broche 2		
Broche 3	A	Communication Modbus RTU (RS485), signal A
Broche 4		
Broche 5	/B	Communication Modbus RTU (RS485), signal /B
Broche 6		
Broche 7	Terre	Alimentation par Modbus 24 VDC
Broche 8		



Bornier

VIN	Alimentation, 24 VCC
Terre	Alimentation, masse
A	Communication Modbus RTU (RS485), signal A
/B	Communication Modbus RTU (RS485), signal /B

Attention! Le registre doit être alimenté via le connecteur RJ45 ou via le bornier. Ne pas connecter la tension d'alimentation via les deux simultanément!

Normes



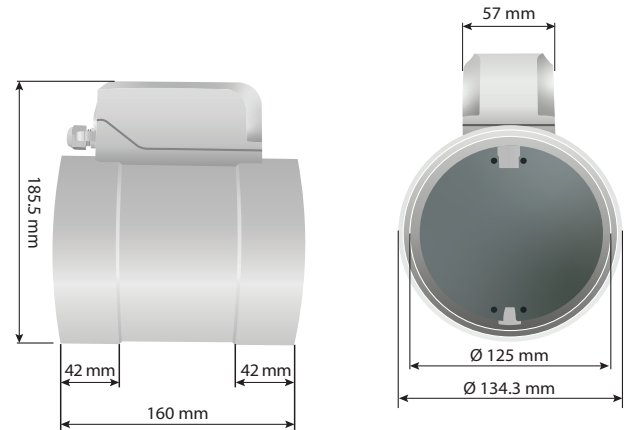
- Directive Machines 2006/42/UE :
 - EN 1751 Ventilation des bâtiments - Dispositifs aérogares - Essais aérodynamiques des amortisseurs et des vannes
 - EN 16798-3:2017 Performance énergétique des bâtiments - Ventilation des bâtiments - Partie 3: Pour les bâtiments non résidentiels - Exigences de performance pour les systèmes de ventilation et de conditionnement des locaux (modules M5-1, M5-4)
- Directive basse tension (LVD) 2014/35/UE:
 - EN 60730-1:2011 Dispositifs automatiques de commande électrique à usage domestique et similaire - Partie 1: Exigences générales
 - EN 60730-2-14:1997 Commandes électriques automatiques à usage domestique et similaire - Partie 2-14: Exigences particulières pour les actionneurs électriques Avenants A1:2001, A11:2005 et A2:2008 à l'EN 60730-2-14
- Directive compatibilité électromagnétique (CEM) Directive 2014/30/EU:[1]
 - EN 61000-6-2:2005 Compatibilité électromagnétique (CEM) - Partie 6-2: Normes générales - Compatibilité électromagnétique, résistance aux parasites pour les secteurs industriels Avenant AC: 2005 à EN 61000-6-2:2005
 - EN 61000-6-3:2007 Compatibilité électromagnétique (CEM) - Partie 6-3: Normes générales - Norme sur l'émission pour les environnements résidentiels, commerciaux et de l'industrie légère' Avenant A1:2011 et AC: 2012 à EN 61000-6-3:2007
- Directive RoHS 2011/65/EU
 - EN IEC 63000:2018 Documentation technique pour l'évaluation des produits électriques et électroniques en ce qui concerne la restriction des substances dangereuses

Numéros d'articles du commerce mondial (GTIN)

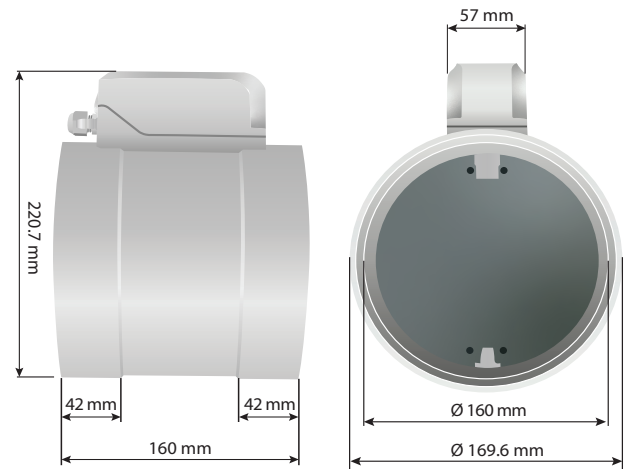
Emballage	
ACDPH-125 (unité)	05401003018637
ACDPH-160 (unité)	05401003018781

Fixation et dimensions

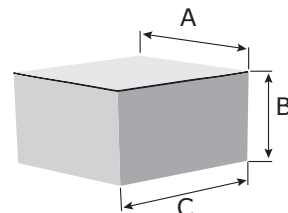
ACDPH-125



ACDPH-160



Emballage



Article	Emballage	A [mm]	B [mm]	C [mm]	Poids net	Poids brut
ACDPH-125	Unité (1 pc.)	230	185	175	0,62 kg	0,90 kg
ACDPH-160	Unité (1 pc.)	230	185	175	0,64 kg	0,92 kg