

# GUÍA DEL USUARIO SIG-M-2



# Índice

<b>MEDIDAS DE SEGURIDAD Y PRECAUCIÓN</b>	<b>3</b>
<hr/>	
<b>1. INTRODUCCIÓN</b>	<b>4</b>
<hr/>	
<b>2. PREPARACIONES</b>	<b>4</b>
<hr/>	
<b>2.1 REGISTRAR LOS NÚMEROS DE SERIE</b>	<b>4</b>
<b>2.2 CONFIGURACIÓN DEL FIREWALL Y DEL ROUTER</b>	<b>4</b>
<hr/>	
<b>3. CONECTE LA PASARELA DE INTERNET</b>	<b>5</b>
<hr/>	
<b>4. CREAR INSTALACIÓN SENTERAWEB</b>	<b>8</b>
<hr/>	
<b>5. SOLUCIÓN DE PROBLEMAS</b>	<b>9</b>
<hr/>	

## MEDIDAS DE SEGURIDAD Y PRECAUCIÓN



Lea toda la información, la Hoja de Datos, los Mapas de los Registros Modbus y las Instrucciones de Montaje y Funcionamiento, así como examine el Esquema del Cableado y las Conexiones, antes de que empiece a usar el producto. Para seguridad personal y del equipo, así como para rendimiento óptimo del producto, asegúrese que Usted haya entendido completamente el contenido del presente documento, antes de que empiece el montaje, el uso o el mantenimiento de este producto.



Por motivos de seguridad y licencia (CE), la transformación y/o las modificaciones del producto, realizadas sin la autorización debida, son inadmisibles.



Este producto no tiene que estar expuesto a condiciones anormales, como por ejemplo: temperaturas extremas, luz solar directa o vibraciones. La exposición prolongada a sustancias y vapores químicos en concentración elevada puede afectar al rendimiento del producto. Asegúrese que el ambiente, donde el producto va a funcionar, sea lo más seco posible, evite la condensación.



Todas las actividades de montaje tienen que cumplir las normas y las regulaciones locales de salud y seguridad, así como los estándares de electricidad locales y las otras normativas aplicables en materia. Este producto puede ser montado solamente por un ingeniero o técnico, que tenga conocimientos y experiencia profesionales respecto a sus características y funcionamiento, así como respecto a las medidas de seguridad y precaución.



Evite contactos con componentes eléctricos, que estén bajo tensión. Desconecte siempre la fuente de alimentación antes de que proceda a la conexión del cableado del producto, su mantenimiento o reparación.



Compruebe siempre, que Usted aplique la fuente de alimentación adecuada, así como que use el cableado, cuyos tamaño y características son apropiados para el producto. Asegúrese que todos los tornillos y tuercas estén apretados bien y los fusibles, (siempre que se encuentren disponibles), estén montados correctamente.



El reciclaje de los equipos y los embalajes debe tenerse en cuenta. Esta actividad tiene que realizarse conforme a la legislación, las normas y las regulaciones nacionales y locales.



En caso de que surja alguna pregunta, cuya respuesta no pueda encontrarse en el presente documento, por favor, póngase en contacto con nuestro soporte técnico o consulte algún especialista en materia.

## 1. INTRODUCCIÓN

Los productos Sentera funcionan en una red Modbus RTU offline para comunicarse entre dispositivos y controlar los dispositivos de salida. Cada red está controlada por un dispositivo maestro que gestiona la comunicación con los dispositivos esclavos de esa misma red. Las conexiones entre los dispositivos utilizan alimentación a través de Modbus (denominada PoM a partir de ahora), que proporciona una tensión de alimentación de 24 VCC y comunicación Modbus a través del mismo cable.

Este documento describe cómo conectar esta red sin conexión a la nube SenteraWeb en línea mediante una pasarela de Internet Sentera, modelo SIG-M-2.

SenteraWeb se utiliza principalmente para facilitar la configuración de los productos Sentera, pero también puede utilizarse como plataforma en la nube con muchas funciones adicionales:

- Registro de datos: ver datos de medición, trazar diagramas y exportar datos.
- Alertas y avisos: configure alertas y avisos cuando los valores de los sensores superen determinados rangos o se produzcan errores.
- Programador día-semana: cree diferentes regímenes en función del día o la semana concretos.
- Accesibilidad en línea: lectura/escritura remota de la configuración de los parámetros del dispositivo.
- Gestión de usuarios: defina usuarios y configuradores para cada instalación.

## 2. PREPARACIÓN

Antes de conectar los productos, se recomienda realizar las siguientes tareas preparatorias:

### 2.1 REGISTRAR LOS NÚMEROS DE SERIE

Durante la configuración, se requieren todos los números de serie de los dispositivos conectados. Los números de serie de los dispositivos Sentera están claramente indicados en la etiqueta técnica del dispositivo, en el embalaje y en las instrucciones de montaje adjuntas - véase **Fig.1**.



Cada dispositivo con un mapa de registro Modbus tiene un número de serie único.



**ATENCIÓN**

*Los números de serie del producto, la guía de instalación y la caja son idénticos.*

## 2.2 configuración del firewall y del router

Para permitir la comunicación entre la pasarela y la nube SenteraWeb, la pasarela de Internet Sentera debe tener acceso a los siguientes destinos:

- www.senteraweb.eu
- senteraweb.eu
- broker.senteraweb.eu

Además, la nube SenteraWeb debe poder enviar mensajes a la pasarela de Internet para garantizar su correcto funcionamiento. Por lo tanto, los siguientes puertos deben estar abiertos en el router:

- 80 - protocolo http
- 443 - protocolo https
- 1883 - MQTT



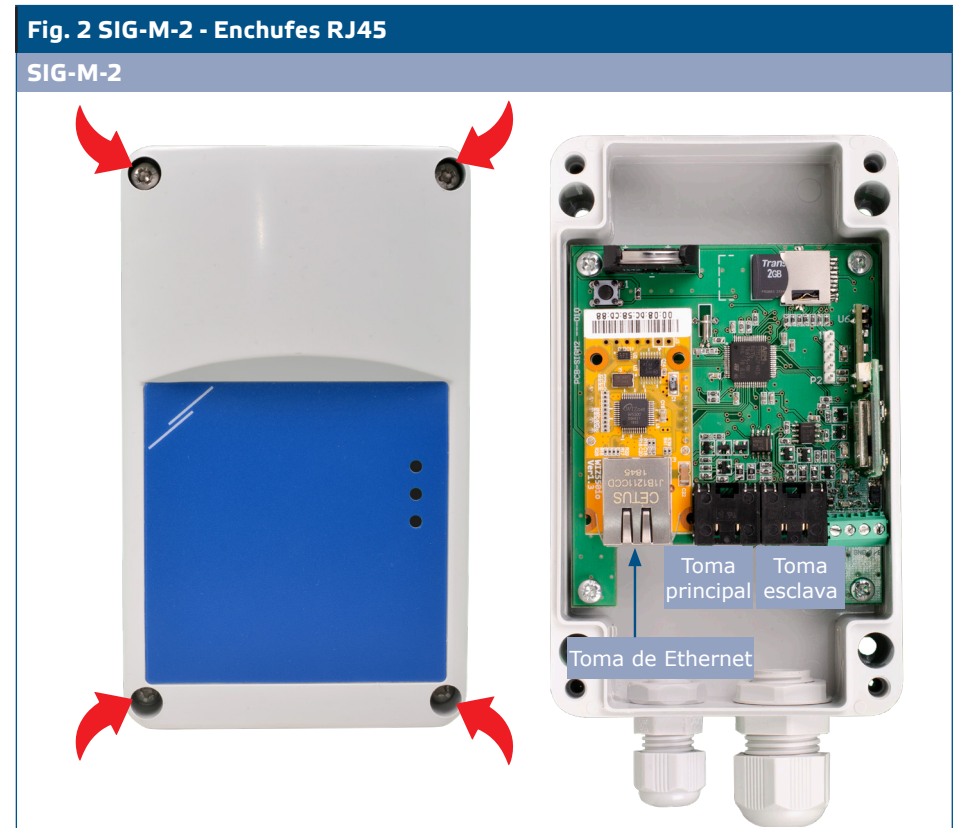
**ATENCIÓN**

*¡La comunicación no funcionará si esto no está configurado correctamente!*

## 3. CONECTA LA PASARELA DE INTERNET

Antes de empezar a montar la unidad, lea atentamente «**Seguridad y precauciones**». Después proceda con los siguientes pasos.

1. Desenrosque la tapa frontal de la pasarela de Internet - véase **Fig. 2**.



- La placa de circuito impreso está equipada con tres tomas RJ45:
  - ▶ Enchufe RJ45 de color metálico (enchufe Ethernet): conexión a Internet con un cable LAN Ethernet.
  - ▶ Enchufe RJ45 «Master» - El primero de los dos enchufes PoM. Se utiliza para conectar el dispositivo maestro Modbus y la fuente de alimentación.
  - ▶ Enchufe RJ45 «Esclavo» - El segundo enchufe PoM se utiliza para conectar los dispositivos Modbus esclavos.

- Conecte la fuente de alimentación de 24 V CC a la toma Master de la pasarela. Le recomendamos que utilice una fuente de alimentación Sentera de 24 V CC (código de artículo SEPS8-24-40 o DRPS8-24-40).

Las fuentes de alimentación Sentera incorporan tomas RJ45 que simplifican el cableado. Además, también ofrecen protección contra sobretensiones y sobrecargas. Esto aumenta la seguridad de su instalación.

Las tomas PoM utilizan las siguientes conexiones de patillas - véase **Fig. 3**.

**Fig. 3 Tomas RJ45 (Alimentación a través de Modbus)**

Pin 1	24 VDC	Tensión de alimentación
Pin 2		
Pin 3	A	Modbus RTU (RS485), señal A
Pin 4		
Pin 5	/B	Modbus RTU (RS485), señal / B
Pin 6		
Pin 7	GND	Masa, tensión de alimentación
Pin 8		

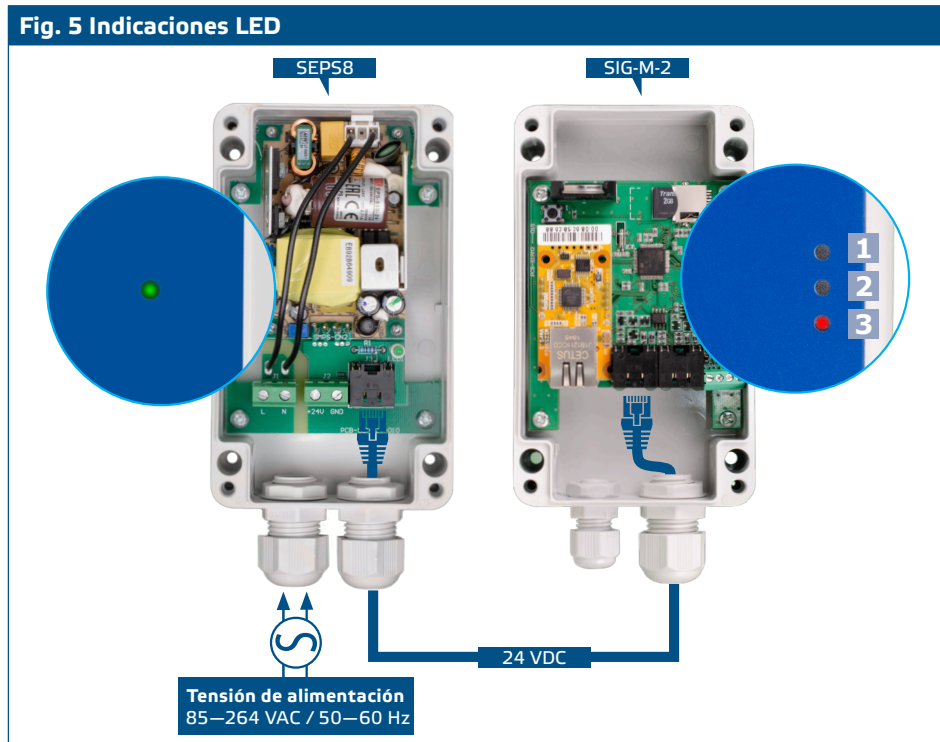
Le aconsejamos que utilice un cable Ethernet de tipo Cat5e o superior para la conexión con la pasarela - véase **Fig. 4**.

**ATENCIÓN**

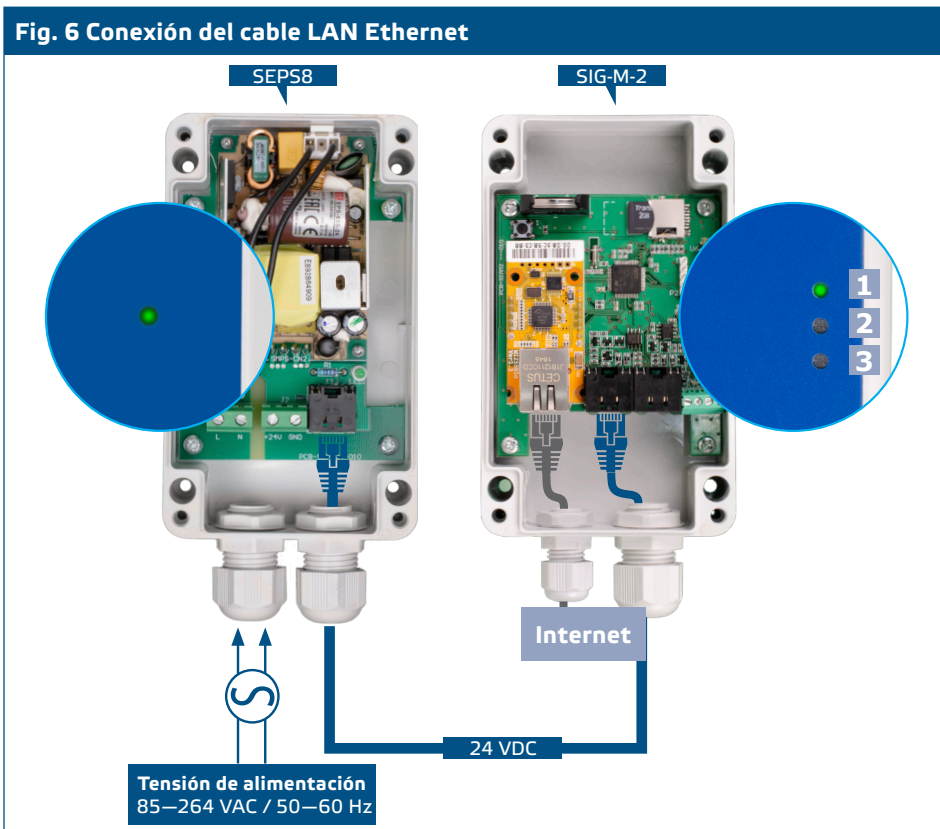
*NO conecte 24 VDC al conector Ethernet. ¡Esto puede destruir el dispositivo!*



Conecte al enchufe. El LED rojo (3) de la pasarela se enciende - véase Fig. 5.



3. Conecte el cable LAN Ethernet a la toma RJ45 con blindaje metálico y asegúrese de que el cable tiene conexión a Internet - véase Fig. 6.



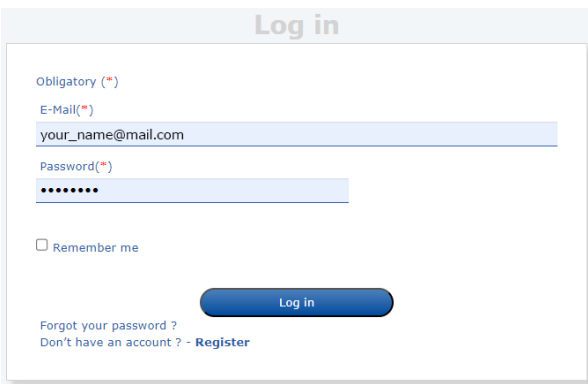
Compruebe si se enciende el LED verde superior (1). Esto indica que la pasarela está conectada a SenteraWeb.

## 4. CREAR INSTALACIÓN SENTERAWEB

La pasarela ya está alimentada y conectada a SenteraWeb. Siga los siguientes pasos para crear una nueva instalación en SenteraWeb:

1. Regístrese o inicie sesión en: <https://www.senteraweb.eu/es/Account/Login> - véase **Fig. 9**.

**Fig. 9 Registrarse o iniciar sesión**



2. Tras iniciar sesión, seleccione «Añadir instalación» - véase **Fig. 9.1**.

**Fig. 9.1 Añadir instalación**



3. Introduzca el número de serie de la pasarela (consulte el cap. 2.1) - véase **Fig 9.2**.

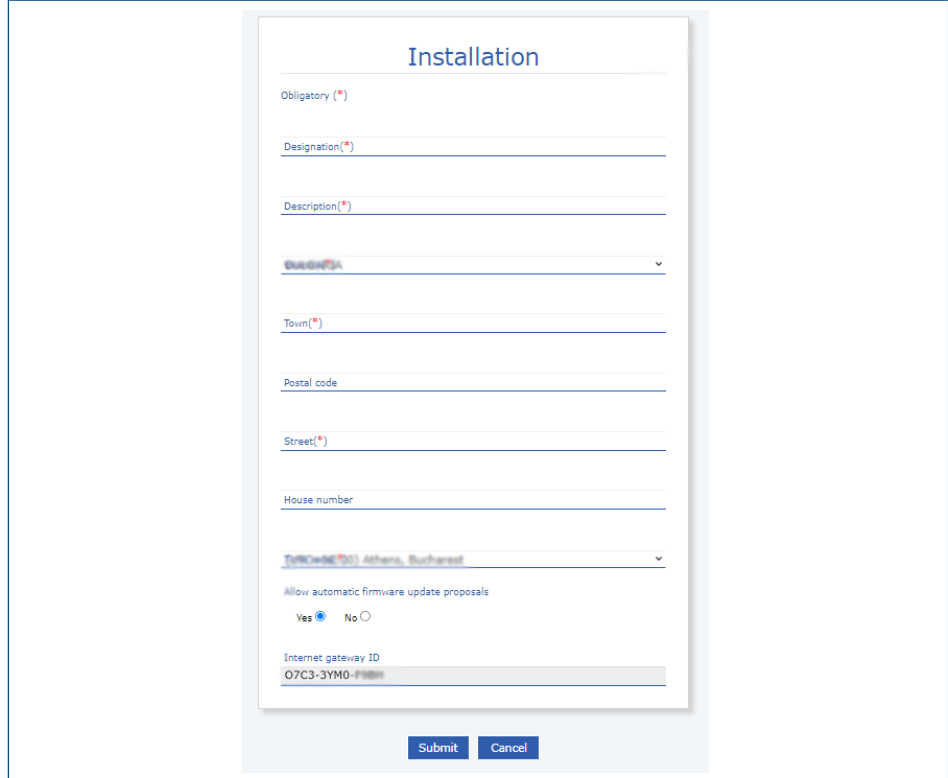
**Fig. 9.2 Número de serie**





4. Cumplimente todos los campos obligatorios (\*) del formulario de instalación - véase Fig 9.3.

**Fig. 9.3 Formulario de instalación**



## 5. SOLUCIÓN DE PROBLEMAS

### Problemas comunes y sus respectivas soluciones:

- No hay LEDs activos
  - ▶ Compruebe si la fuente de alimentación está encendida.
  - ▶ Compruebe si el cable está conectado correctamente a la toma Master.
  - ▶ Verifique si el pinout del cable es correcto (ver cap. 3).
- El led rojo parpadea después de alimentar y conectar el cable Ethernet.
  - ▶ Verifique que el cable Ethernet está conectado correctamente tanto al dispositivo como a Internet.
  - ▶ Compruebe que el cable Ethernet tiene conexión a Internet.
  - ▶ Verifique que todos los ajustes del cortafuegos y del router están configurados correctamente (consulte el cap. 2.2).
- Si lo anterior no funciona, restablezca la configuración predeterminada de fábrica de la pasarela de Internet pulsando el interruptor táctil (reset) durante 3 segundos - véase la Fig. 10.

**Fig. 10 Interruptor táctil**

