

# SLM

REGULADOR ELECTRÓNICO DE  
VELOCIDAD DE VENTILADOR, 230 VAC  
CON INTERRUPTOR LUMINOSO

## Instrucciones de montaje y funcionamiento



# Índice

<b>MEDIDAS DE SEGURIDAD Y PRECAUCIÓN</b>	<b>3</b>
<b>DESCRIPCIÓN DEL PRODUCTO</b>	<b>4</b>
<b>CÓDIGOS DE ARTÍCULOS</b>	<b>4</b>
<b>ÁMBITO DE APLICACIÓN</b>	<b>4</b>
<b>CARACTERÍSTICAS TÉCNICAS</b>	<b>4</b>
<b>ESTÁNDARES</b>	<b>4</b>
<b>CABLEADO Y CONEXIONES</b>	<b>5</b>
<b>DIAGRAMA(S) DE FUNCIONAMIENTO</b>	<b>5</b>
<b>ETAPAS DE MONTAJE</b>	<b>5</b>
<b>TRANSPORTE Y ALMACENAMIENTO</b>	<b>7</b>
<b>GARANTÍA Y RESTRICCIONES</b>	<b>7</b>
<b>MANTENIMIENTO</b>	<b>7</b>

## MEDIDAS DE SEGURIDAD Y PRECAUCIÓN



Lea toda la información, la hoja de datos, las instrucciones de montaje y funcionamiento, y estudie el esquema de cableado y las conexiones antes de utilizar el producto. Para la seguridad personal y del equipo, así como para un rendimiento óptimo del producto, asegúrese de entender completamente el contenido antes de instalar, usar o mantener este producto.



Por motivos de seguridad y de licencia (CE), la transformación y/o las modificaciones del producto, realizadas sin la debida autorización, son inadmisibles.



Este producto no debe estar expuesto a condiciones anormales, como por ejemplo: temperaturas extremas, luz solar directa o vibraciones. La exposición prolongada a vapores químicos en altas concentraciones puede afectar el rendimiento del producto. Asegúrese de que el entorno en el que va a operar el producto sea lo más seco posible; evite la condensación.



Todas las instalaciones deben cumplir con las normativas locales de salud y seguridad, así como con los estándares eléctricos locales y los códigos aprobados. Este producto solo puede ser instalado por un ingeniero o técnico que posea conocimientos expertos sobre el producto y las precauciones de seguridad.



Evite el contacto con componentes eléctricos energizados; trate siempre el producto como si estuviera bajo tensión. Desconecte siempre la fuente de alimentación antes de conectar, mantener o reparar el producto.



Siempre verifique que aplique la fuente de alimentación adecuada y utilice el cable adecuado con el tamaño y las características apropiadas. Asegúrese de que todos los tornillos y tuercas estén bien apretados y que los fusibles (si los tiene) estén correctamente instalados.



El reciclaje de los equipos y los embalajes debe ser considerado y deben ser desechados de acuerdo con la legislación y las regulaciones locales y nacionales.



En caso de que queden preguntas sin responder en este documento, por favor, póngase en contacto con nuestro soporte técnico o consulte a un profesional.

## DESCRIPCIÓN DEL PRODUCTO

El regulador electrónico de velocidad SLM tiene un interruptor frontal para el control de la luz. Hay un potenciómetro y un interruptor de encendido/apagado (ON/OFF) independiente con una luz indicadora incorporada. Las velocidades mínimas y máximas permitidas se pueden ajustar internamente con la ayuda de pequeños potenciómetros. Hay una salida no regulada de 230 VCA para una conexión de motor de tres hilos y otra para una conexión de válvula eléctrica (230 VCA). Hay dos modos de funcionamiento, seleccionables internamente colocando o quitando un puente en la placa base (PCB).

## CÓDIGOS DE ARTÍCULOS

Código	Corriente máx. nominal, [A]	Fusible [A]
SLM-0-60-AT	0,5–6,0	<b>F1:</b> F 10,0 A H 250 VAC <b>F2:</b> F 5,0 A H 250 VAC
SLM-0100-AT	0,5–10,0	<b>F1:</b> F 16,0 A H 500 VAC* <b>F2:</b> F 5,0 A H 250 VAC

## ÁMBITO DE APLICACIÓN

- Regulación de la velocidad de motores regulables por tensión en sistemas de ventilación
- Solamente para uso en interiores

## CARACTERÍSTICAS TÉCNICAS

- Fuente de alimentación: 230 VAC  $\pm$ 10% –50 Hz
- 1 salida regulada al motor
- 2 salidas no reguladas:
  - 1 x 230 VAC, máx. 2 A
  - 1 x 230 VAC, máx. 3 A
- Ajuste de la velocidad máxima: 170–230 VAC
- Ajuste de velocidad mínima: 70–150 VAC
- Arranque por impulso o arranque normal
- Interruptor ON/OFF para luz externa
- Carcasa: plástico R-ABS, UL94-V0; color gris (RAL 7035)
- Estándar de protección: IP54 (según la norma EN 60529)
- Condiciones ambientales de funcionamiento:
  - temperatura: 0–35 °C
  - Humedad relativa: < 95 % rH (sin condensación)
- Temperatura de almacenamiento: -10–45 °C

## ESTÁNDARES

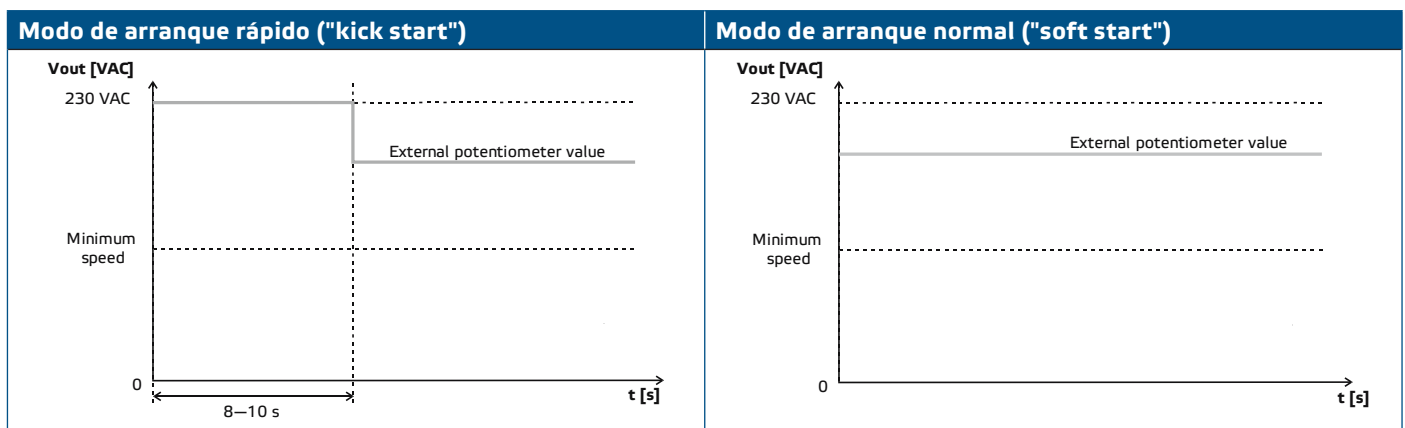
- Directiva 2014/35/EC
- Directiva 2014/30/EC
- Directiva 2011/65/EC



## CABLEADO Y CONEXIONES

Lámpara	Salida no regulada (230 VCA / máx. 3 A)
N	Neutro
L, N	Alimentación de red 230 VAC $\pm 10\%$ –50 Hz
PE, PE	Terminales de tierra
U1, U2	Salida regulada para el motor
L1	Salida no regulada (230 VCA / máx. 2 A)
N	Neutro
Conexiones	Sección del cable: máx. 2,5 mm <sup>2</sup> Rango de sujeción del prensaestopas: 5–10 mm

## DIAGRAMA(S) DE FUNCIONAMIENTO



## ETAPAS DE MONTAJE

Antes de comenzar a montar el controlador SLM, lea cuidadosamente "**Seguridad y precauciones**". Para la instalación, elija una superficie lisa (una pared, un panel, etc.). Después proceda con los siguientes pasos:

1. Desconecte la fuente de alimentación.

### ⚠ ATENCIÓN

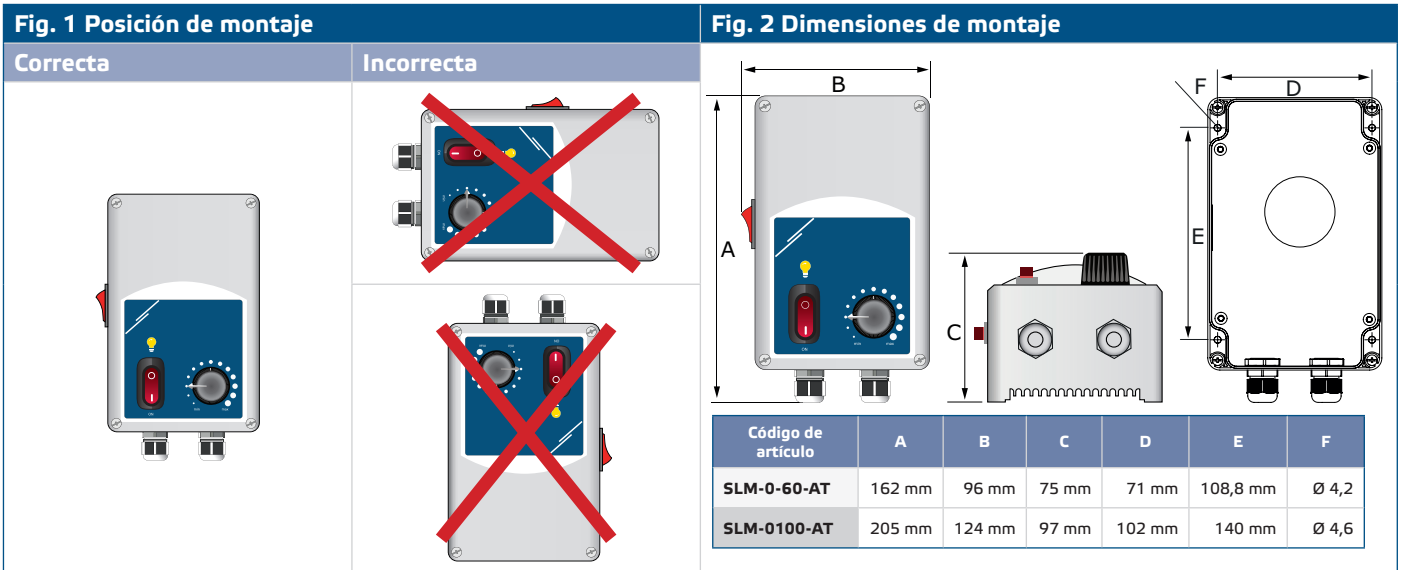
*Asegúrese de que el controlador y el equipo adicional (como una lámpara o una válvula) estén apagados.*

2. Desatornille la tapa frontal y abra la carcasa.

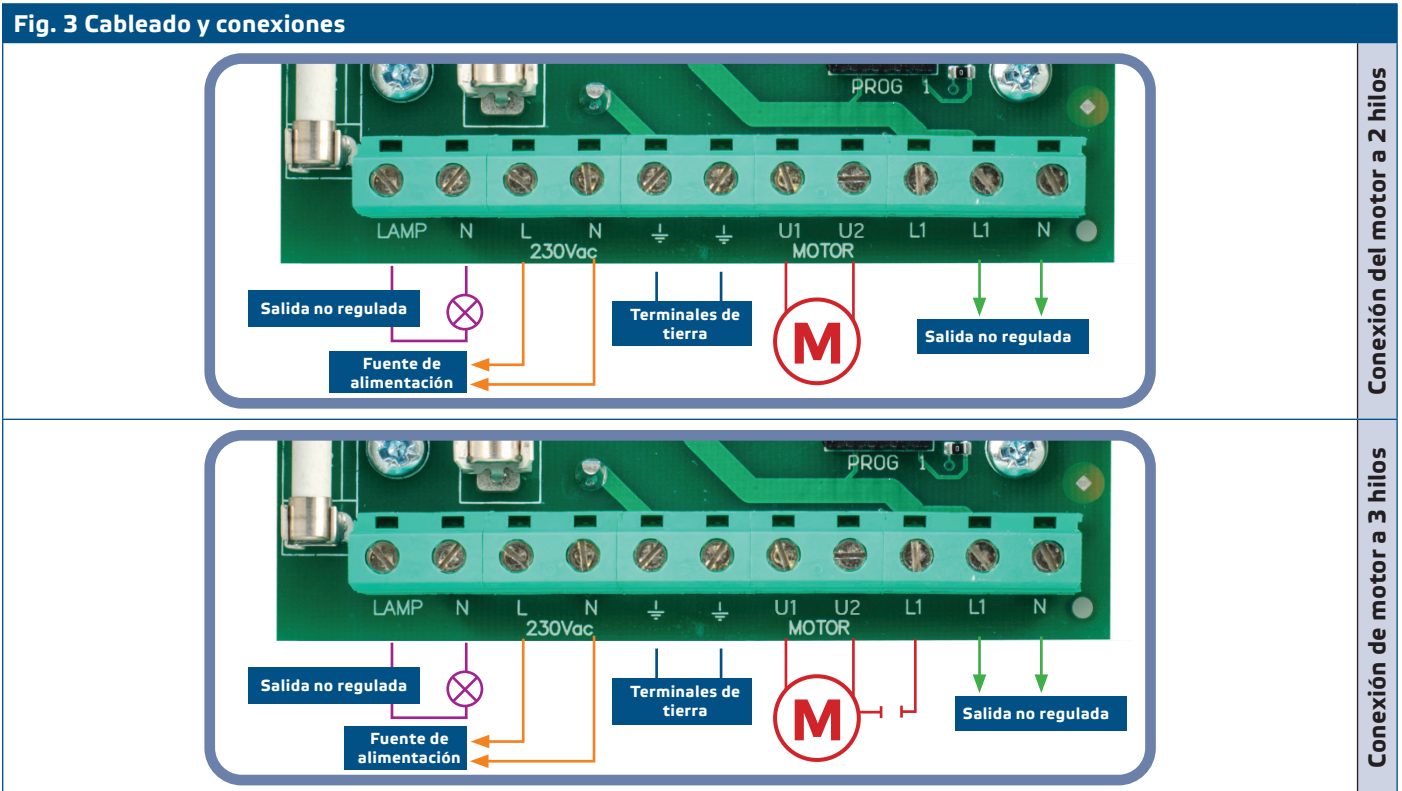
### ⚠ ATENCIÓN

*Tenga en cuenta los dos cables que conectan el potenciómetro con la placa de circuito.*

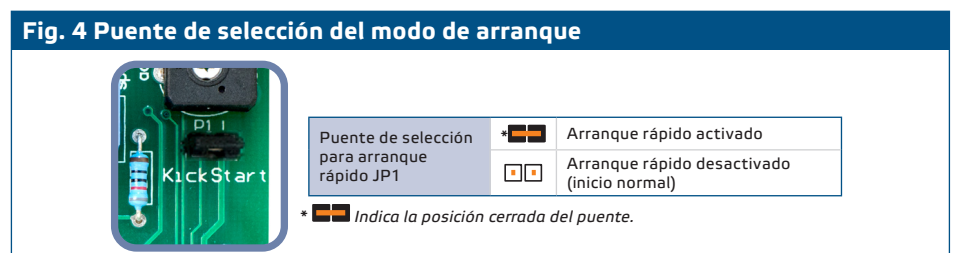
3. Fije la unidad a la pared o al panel utilizando los tacos y tornillos provistos. Tenga en cuenta la posición de montaje y las dimensiones correctas de la unidad. (Consulte **Fig. 1 Posición de montaje** y **Fig. 2 Dimensiones de montaje**.)



4. Realice el cableado según el diagrama de conexiones (ver Fig. 3) y la información de la sección "Cableado y conexiones". Conecte la red eléctrica, el motor, las lámparas y los cables de tierra.



5. Seleccione el modo de inicio deseado colocando o retirando el puente en la PCB. Consulte Fig. 4 Puente de selección del modo de inicio. Para seleccionar el inicio normal, retire el puente; para seleccionar el arranque rápido, deje el puente cerrado (configuración de fábrica).



## ATENCIÓN

6. Encienda la fuente de alimentación.

*Los siguientes pasos se realizan cuando la unidad está energizada. ¡Tome las medidas de seguridad correspondientes!*

7. Ajuste la velocidad máxima utilizando el trimmer máximo (si es necesario). La configuración por defecto es Us (230 VCA). Consulte **Fig. 5** *Trimmer para la velocidad máx.*.
8. Coloque el potenciómetro en la posición mínima y ajuste la velocidad mínima con la ayuda del trimmer mínimo, para que el motor funcione o se reinicie de manera suave en caso de un corte de energía. La configuración por defecto es 100 VCA. Consulte **Fig. 6** *Trimmer para la velocidad mín.*.
9. Cierre la carcasa y fijela con los tornillos.

Fig. 5 'Trimmer' para la velocidad máx.

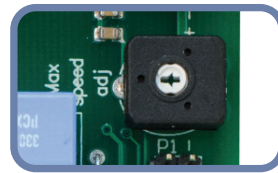
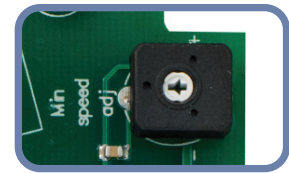


Fig. 6 'Trimmer' para la velocidad mín.



## TRANSPORTE Y ALMACENAMIENTO

Evite golpes y condiciones extremas; almacene en su embalaje original.

## GARANTÍA Y RESTRICCIONES

Dos años a partir de la fecha de entrega contra defectos de fabricación. Cualquier modificación o alteración del producto realizada después de la fecha de publicación exime al fabricante de toda responsabilidad. El fabricante no asume ninguna responsabilidad por errores tipográficos, malentendidos u otros fallos en este documento.

## MANTENIMIENTO

Bajo condiciones normales, este producto no requiere mantenimiento. Si está sucio, límpielo con un paño seco o ligeramente húmedo. En caso de contaminación intensa, limpie con un producto no agresivo. En estas circunstancias, la unidad debe desconectarse de la fuente de alimentación. Preste atención para que no entren líquidos en la unidad. Vuelva a conectar a la fuente de alimentación solo cuando el dispositivo esté completamente seco.

## ATENCIÓN

*Utilice solo fusibles del tipo y clasificación especificados arriba; de lo contrario, se perderá la garantía.*