

SDP-M010-XT | POTENCIÓMETRO CON AJUSTES DE VMIN Y VMAX

Instrucciones de montaje y funcionamiento



Índice

MEDIDAS DE SEGURIDAD Y PRECAUCIÓN	3
DESCRIPCIÓN DE PRODUCTO	4
CÓDIGOS DE ARTÍCULOS	4
ÁMBITO DE APLICACIÓN Y USO	4
CARACTERÍSTICAS TÉCNICAS	4
ESTÁNDARES	4
DIAGRAMA(S) DE FUNCIONAMIENTO	5
CABLEADO Y CONEXIONES	5
ETAPAS DE MONTAJE	6
INSTRUCCIONES DE FUNCIONAMIENTO	7
COMPROBACIÓN DE MONTAJE EFECTUADO	7
TRANSPORTE Y ALMACENAMIENTO	8
GARANTÍA Y RESTRICCIONES	8
MANTENIMIENTO	8

MEDIDAS DE SEGURIDAD Y PRECAUCIÓN



Lea toda la información, la Hoja de Datos, los Mapas de los Registros Modbus y las Instrucciones de Montaje y Funcionamiento, así como examine el Esquema del Cableado y las Conexiones, antes de que empiece a usar el producto. Para seguridad personal y del equipo, así como para rendimiento óptimo del producto, asegúrese que Usted haya entendido completamente el contenido del presente documento, antes de que empiece el montaje, el uso o el mantenimiento de este producto.



Por motivos de seguridad y licencia (CE), la transformación y/o las modificaciones del producto, realizadas sin la autorización debida, son inadmisibles.



Este producto no tiene que estar expuesto a condiciones anormales, como por ejemplo: temperaturas extremas, luz solar directa o vibraciones. La exposición prolongada a sustancias y vapores químicos en concentración elevada puede afectar al rendimiento del producto. Asegúrese que el ambiente, donde el producto va a funcionar, sea lo más seco posible, evite la condensación.



Todas las actividades de montaje tienen que cumplir las normas y las regulaciones locales de salud y seguridad, así como los estándares de electricidad locales y las otras normativas aplicables en materia. Este producto puede ser montado solamente por un ingeniero o técnico, que tenga conocimientos y experiencia profesionales respecto a sus características y funcionamiento, así como respecto a las medidas de seguridad y precaución.



Evite contactos con componentes eléctricos, que estén bajo tensión. Desconecte siempre la fuente de alimentación antes de que proceda a la conexión del cableado del producto, su mantenimiento o reparación.



Compruebe siempre, que Usted aplique la fuente de alimentación adecuada, así como que use el cableado, cuyos tamaño y características son apropiados para el producto. Asegúrese que todos los tornillos y tuercas estén apretados bien y los fusibles, (siempre que se encuentren disponibles), estén montados correctamente.



El reciclaje de los equipos y los embalajes debe tenerse en cuenta. Esta actividad tiene que realizarse conforme a la legislación, las normas y las regulaciones nacionales y locales.



En caso de que surja alguna pregunta, cuya respuesta no pueda encontrarse en el presente documento, por favor, póngase en contacto con nuestro soporte técnico o consulte algún especialista en materia.

DESCRIPCIÓN DE PRODUCTO

Los potenciómetros SDP-M010-XT pueden controlar equipos que necesitan una señal de control continua. La tensión de alimentación es de 24 VDC (compatible con Power over Modbus o PoM) La tensión de salida se puede ajustar de una manera progresiva de velocidad mín. a velocidad máx. o de velocidad máx. a velocidad mín. a través de un botón giratorio. Existen dos versiones con posición de apagado (OFF) y sin posición de apagado (OFF). Los potenciómetros SDP-M010-XT son adecuados para montaje empotrado (IP44) y en superficie (IP54). Todos sus ajustes y parámetros se pueden modificar a través de la comunicación Modbus RTU.

CÓDIGOS DE ARTÍCULOS

Código	Alimentación	Salida	Posición de apagado (OFF)
SDP-M010-AT	24 VDC	0, V _{min} —V _{max}	sí
SDP-M010-BT	24 VDC	V _{min} —V _{max}	no

ÁMBITO DE APLICACIÓN Y USO

- Una gran variedad de aplicaciones, que requieren una señal de control progresiva (sin escalones).
- Aplicaciones donde se combina el control manual y el control a través BMS

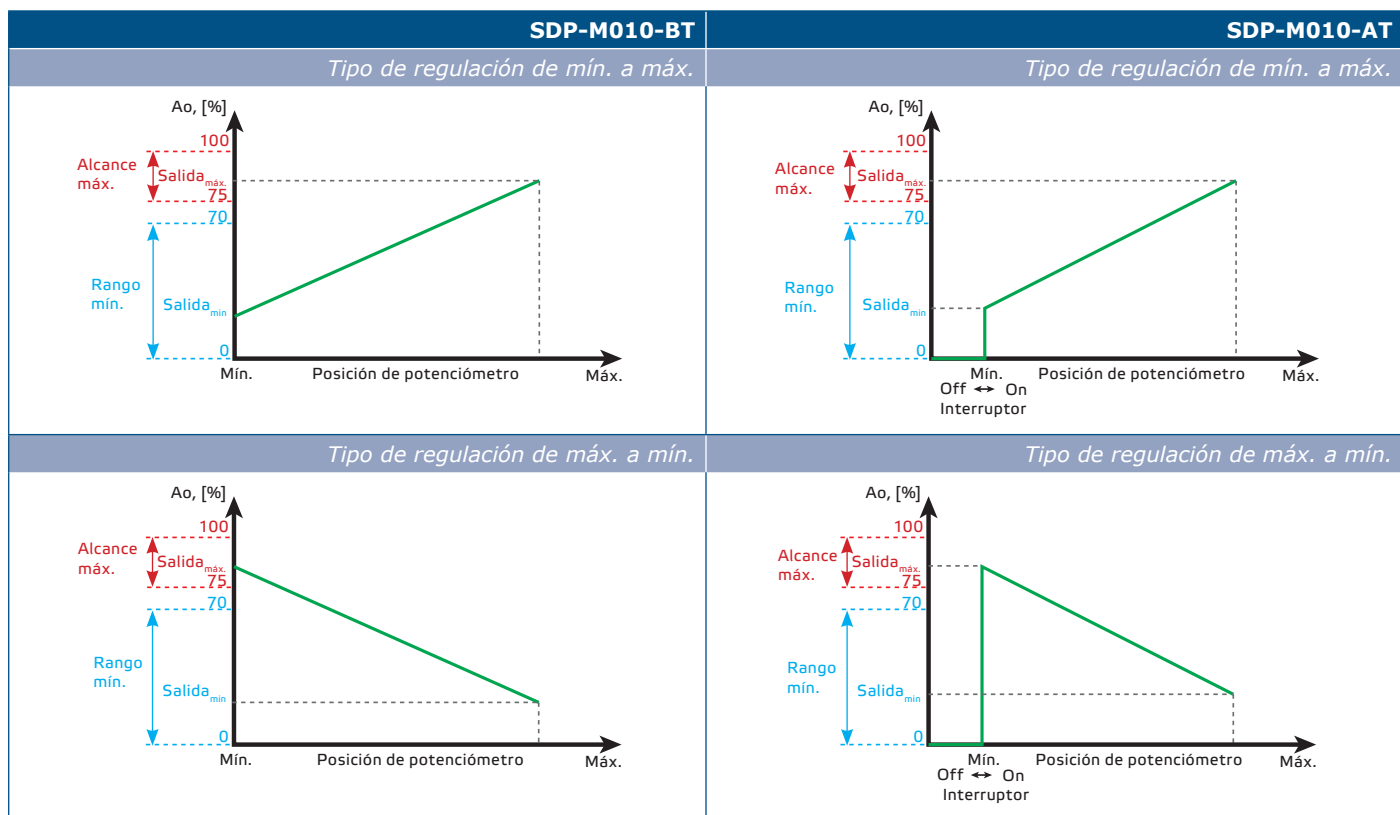
CARACTERÍSTICAS TÉCNICAS

- Tensión de alimentación: 24 VDC
- Salida analógica / con señal de modulación elegible
 - ▶ Modo de 10 VDC: de carga mínima 50 k Ω (R_I \geq 50 k Ω)
 - ▶ Modo de 0—20 mA: de carga máxima 500 Ω (R_L \leq 500 Ω)
 - ▶ Modo de PWM frecuencia: 1 kHz, carga mínima 50 k Ω (R_L \geq 50 k Ω)
- Caja:
 - ▶ ASA, de color blanco (RAL9010), IP54 (según EN 60529)
- Condiciones ambientales de funcionamiento:
 - ▶ temperatura: 0—50 °C
 - ▶ humedad relativa: < 95 % HR (sin condensación)

ESTÁNDARES

- Low Voltage Directive 2014/35/EU CE
 - ▶ EN 60529:1991 Grados de protección proporcionados por los cerramientos (Código IP) Modificación AC:1993 a la EN 60529
 - ▶ EN 60730-1:2011 Automatic electrical controls for household and similar use - Part 1: General requirements
- EMC directive 2014/30/EU
 - ▶ EN 60730-1:2011 Automatic electrical controls for household and similar use - Part 1: General requirements
 - ▶ EN 61000-6-1:2007 Electromagnetic compatibility (EMC) - Part 6-1: Generic standards - Immunity for residential, commercial and light industrial environments
 - ▶ EN 61000-6-3:2007 Electromagnetic compatibility (EMC) - Part 6-3: Generic standards - Emission standard for residential, commercial and light-industrial environments. Amendments A1:2011 and AC:2012 to EN 61000-6-3
- RoHs Directive 2011/65/EU

DIAGRAMA(S) DE FUNCIONAMIENTO



NOTA

Parámetros como el tipo de señal de salida, la tensión de salida mínima y máxima, el tipo de regulación de la salida de tensión mín. a máx. o de máx. a mín. se pueden ajustar a través de los Registros Modbus. Para información más detallada consulte los Mapas de los Registros Modbus.



NOTA

Se debe conectar la carga adecuada a la salida analógica / modulante. Si se debe cambiar la carga, configure primero el tipo de salida.

CABLEADO Y CONEXIONES

Us	Tensión de alimentación 24 VDC
GND	Tensión de alimentación, masa
DC	Contacto seco para control remoto de ON/OFF
A	Modbus RTU (RS485), señal A
/B	Modbus RTU (RS485), señal / B
Ao	Señal de salida (mín. - máx.)
GND	Tensión de salida, masa
Conexiones	Bloque de terminales sin tornillos, cables trenzados de 0,5 a 1,5 mm ² o cables con zapata de cable de 0,5 a 1,0 mm ² , longitud 9-10 mm

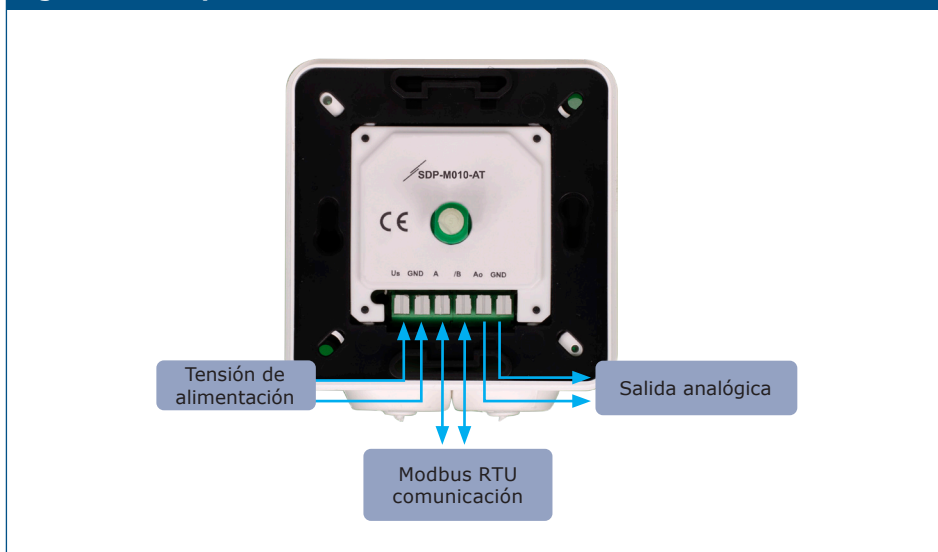
ETAPAS DE MONTAJE

Antes de que empiece el montaje del dispositivo, lea detallada y cuidadosamente las “**Medidas de seguridad y precaución**” y siga los siguientes pasos:

Montaje empotrado

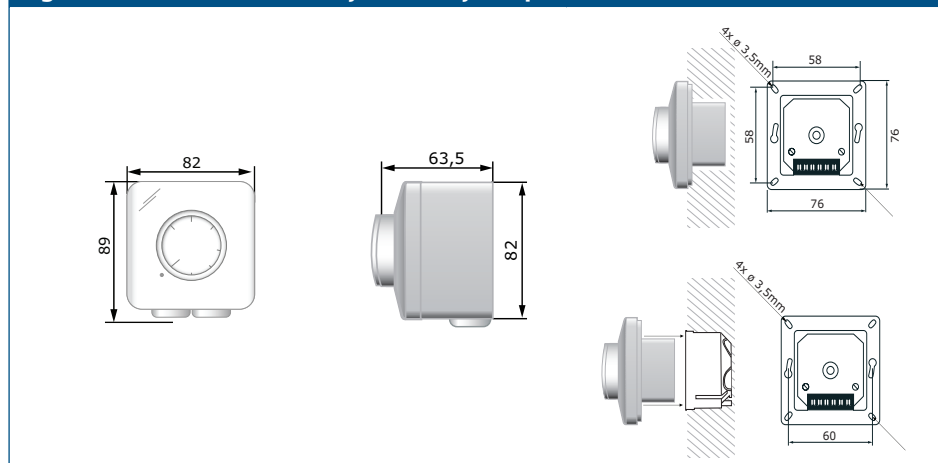
1. Retire el botón giratorio sacándolo hacia afuera.
2. Desatornille la arandela para quitar el panel frontal de la caja externa.
3. Realice el montaje y la conexión del cableado según el siguiente esquema, (véase la **Fig. 1 Cableado y conexiones**).

Fig. 1 Cableado y conexiones



4. Monte la caja interna en la pared, cumpliendo con las dimensiones de montaje, contenidas en la **Fig. 2 Dimensiones de montaje - montaje empotrado**.

Fig. 2 Dimensiones de montaje - montaje empotrado.



NOTA

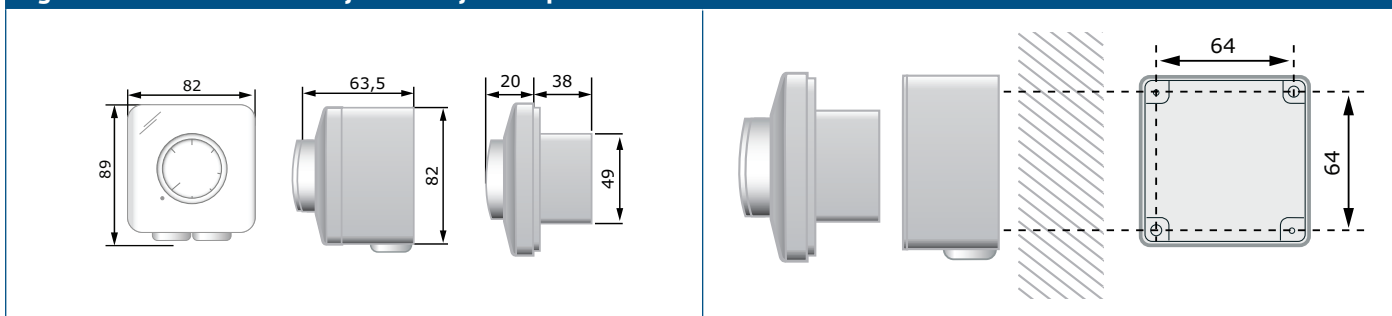
Monte el dispositivo de manera que el bloque de terminales y las conexiones se encuentren en su lado inferior.

5. Vuelva a colocar el panel frontal, asegurándolo con la arandela.
6. Vuelva a colocar el botón perilla (knob) y gírelo a la posición de apagado (off).
7. Active la fuente de alimentación.

Montaje en superficie

1. Retire el botón giratorio, sacándolo hacia afuera.
2. Desatornille la arandela para quitar el panel frontal de la caja externa.
3. Monte la caja externa en la superficie de la pared, usando tornillos y tirafondos y cumpliendo con las dimensiones de montaje, contenidas en la **Fig. 3 Dimensiones de montaje - montaje en superficie**.

Fig. 3 Dimensiones de montaje - montaje en superficie



4. Inserte los cables a través de las aperturas.
5. Realice el montaje y la conexión del cableado según el siguiente esquema, (véase la **Fig. 1 Cableado y conexiones**).
6. Inserte la caja interna dentro de la externa y, a continuación, fíjela usando los tornillos. Vuelva a montar el panel frontal, fijándolo con la tuerca.
7. Vuelva a colocar el botón perilla (knob) y gírelo a la posición de apagado (off).
8. Active la fuente de alimentación.



NOTA

Se puede taladrar un agujero de 5 mm en el fondo de la caja exterior para extraer el agua condensada.

INSTRUCCIONES DE FUNCIONAMIENTO

El potenciómetro se ha diseñado para controlar manualmente la velocidad de ventiladores EC, reguladores de velocidad de ventiladores AC, actuadores eléctricos para válvulas y compuertas u otros dispositivos que requieren una señal de control analógica. Gire el botón perilla (knob) para ajustar la tensión de salida.

COMPROBACIÓN DE MONTAJE EFECTUADO



ATENCIÓN

Use solamente herramientas y equipos con mangos de material no conductor, cuando está trabajando con dispositivos eléctricos.

- En caso de funcionamiento defectuoso o irregular, por favor, compruebe si:
 - ▶ se ha suministrado la tensión correcta.
 - ▶ todas las conexiones se han hecho correctamente.
 - ▶ el dispositivo regulado está funcionando.
 - ▶ La comunicación Modbus está funcionando y todos los ajustes son accesibles a través de la misma

TRANSPORTE Y ALMACENAMIENTO

Evite choques y condiciones extremas, almacene en el embalaje original.

GARANTÍA Y RESTRICCIONES

Dos años a partir de la fecha de entrega contra defectos de fabricación. Cualesquiera modificaciones o cambios del producto, realizados después de la fecha de publicación de este documento, eximen al fabricante de todo tipo de responsabilidades. El fabricante no asume ninguna responsabilidad para errores de imprenta, malas interpretaciones u otros errores en este documento.

MANTENIMIENTO

En condiciones normales este producto no requiere mantenimiento. Si esté sucio, limpie con un paño seco o húmedo. En caso de que esté muy sucio, limpie con productos no agresivos. Durante la realización de estas actividades, la unidad debe permanecer desconectada de la fuente de alimentación. Preste atención para que no entren ningunos fluidos en la unidad. Vuelva a conectar a la fuente de alimentación, solamente cuando el dispositivo está completamente seco.