

# SDP-EOUS-XT | POTENCIÓMETRO CON AJUSTE DE VELOCIDAD MÍN. Y MÁX.

Instrucciones de montaje y funcionamiento



# Índice

<b>MEDIDAS DE SEGURIDAD Y PRECAUCIÓN</b>	<b>3</b>
<b>DESCRIPCIÓN DE PRODUCTO</b>	<b>4</b>
<b>CÓDIGOS DE ARTÍCULOS</b>	<b>4</b>
<b>ÁMBITO DE APLICACIÓN Y USO</b>	<b>4</b>
<b>CARACTERÍSTICAS TÉCNICAS</b>	<b>4</b>
<b>ESTÁNDARES</b>	<b>4</b>
<b>DIAGRAMA(S) DE FUNCIONAMIENTO</b>	<b>5</b>
<b>CABLEADO Y CONEXIONES</b>	<b>5</b>
<b>ETAPAS DE MONTAJE</b>	<b>5</b>
<b>AJUSTES</b>	<b>7</b>
<b>INSTRUCCIONES DE FUNCIONAMIENTO</b>	<b>8</b>
<b>COMPROBACIÓN DE MONTAJE EFECTUADO</b>	<b>8</b>
<b>TRANSPORTE Y ALMACENAMIENTO</b>	<b>8</b>
<b>GARANTÍA Y RESTRICCIONES</b>	<b>8</b>
<b>MANTENIMIENTO</b>	<b>8</b>

## MEDIDAS DE SEGURIDAD Y PRECAUCIÓN



Lea toda la información, la Hoja de Datos, los Mapas de los Registros Modbus y las Instrucciones de Montaje y Funcionamiento, así como examine el Esquema del Cableado y las Conexiones, antes de que empiece a usar el producto. Para seguridad personal y del equipo, así como para rendimiento óptimo del producto, asegúrese que Usted haya entendido completamente el contenido del presente documento, antes de que empiece el montaje, el uso o el mantenimiento de este producto.



Por motivos de seguridad y licencia (CE), la transformación y/o las modificaciones del producto, realizadas sin la autorización debida, son inadmisibles.



Este producto no tiene que estar expuesto a condiciones anormales, como por ejemplo: temperaturas extremas, luz solar directa o vibraciones. La exposición prolongada a sustancias y vapores químicos en concentración elevada puede afectar al rendimiento del producto. Asegúrese que el ambiente, donde el producto va a funcionar, sea lo más seco posible, evite la condensación.



Todas las actividades de montaje tienen que cumplir las normas y las regulaciones locales de salud y seguridad, así como los estándares de electricidad locales y las otras normativas aplicables en materia. Este producto puede ser montado solamente por un ingeniero o técnico, que tenga conocimientos y experiencia profesionales respecto a sus características y funcionamiento, así como respecto a las medidas de seguridad y precaución.



Evite contactos con componentes eléctricos, que estén bajo tensión. Desconecte siempre la fuente de alimentación antes de que proceda a la conexión del cableado del producto, su mantenimiento o reparación.



Compruebe siempre, que Usted aplique la fuente de alimentación adecuada, así como que use el cableado, cuyos tamaño y características son apropiados para el producto. Asegúrese que todos los tornillos y tuercas estén apretados bien y los fusibles, (siempre que se encuentren disponibles), estén montados correctamente.



El reciclaje de los equipos y los embalajes debe tenerse en cuenta. Esta actividad tiene que realizarse conforme a la legislación, las normas y las regulaciones nacionales y locales.



En caso de que surja alguna pregunta, cuya respuesta no pueda encontrarse en el presente documento, por favor, póngase en contacto con nuestro soporte técnico o consulte algún especialista en materia.

## DESCRIPCIÓN DE PRODUCTO

Los potenciómetros de las series SDP-E0US-XT pueden controlar equipos que necesitan una señal de control progresiva, (sin escalones). Su tensión de alimentación es de 5 VDC a 24 VDC. La salida se ajusta de una manera progresiva de mínimo a máximo o de máximo a mínimo a través de un botón giratorio. Existen dos versiones con posición de apagado (OFF) y sin posición de apagado (OFF). El potenciómetro es adecuado para montaje empotrado (IP44) y en superficie (IP54).

## CÓDIGOS DE ARTÍCULOS

Código	Alimentación	Salida	Posición de apagado (OFF)
SDP-E0US-AT	5-24 VDC	0, Vmin—Vmax	sí
SDP-E0US-BT	5-24 VDC	Vmin—Vmax	no

## ÁMBITO DE APLICACIÓN Y USO

- Una gran variedad de aplicaciones, que requieren una señal de control DC

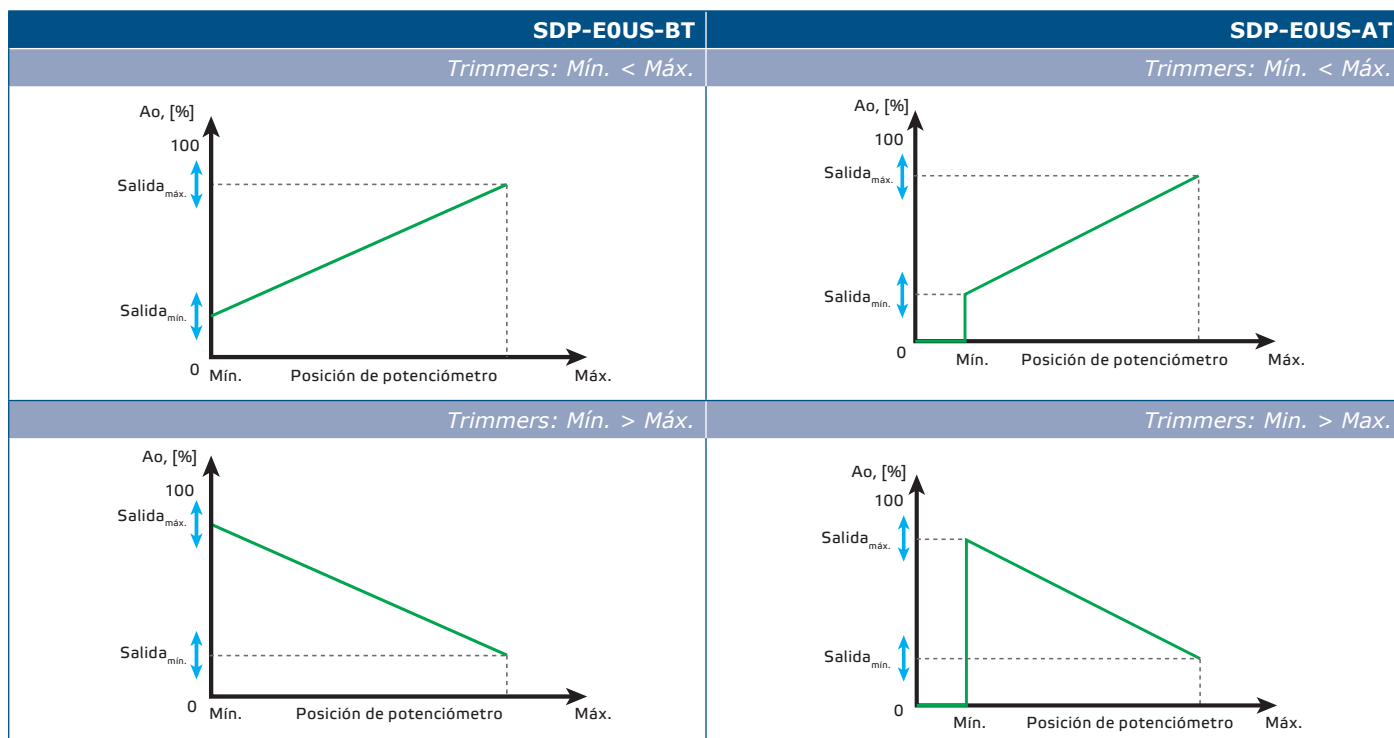
## CARACTERÍSTICAS TÉCNICAS

- Tensión de alimentación: 5-24 VDC
- Salida analógica / con señal de modulación elegible
  - ▶ Modo de 0—10 VDC : carga mín. 50 k $\Omega$  (RL  $\geq$  50 k $\Omega$ )
  - ▶ Modo de 0—20 mA : carga máx. 500  $\Omega$  (RL  $\leq$  500  $\Omega$ )
  - ▶ Modo de PWM frecuencia: 1 kHz, carga mínima 50 k $\Omega$  (RL  $\geq$  50 k $\Omega$ )
- Caja:
  - ▶ ASA, de color blanco (RAL9010), IP54 (según EN 60529)
- Condiciones ambientales de funcionamiento:
  - ▶ temperatura: 0—50 °C
  - ▶ humedad relativa: < 95 % HR (sin condensación)

## ESTÁNDARES

- Low Voltage Directive 2014/35/EU CE
  - ▶ EN 60529:1991 Grados de protección proporcionados por los cerramientos (Código IP) Modificación AC:1993 a la EN 60529
  - ▶ EN 60730-1:2011 Automatic electrical controls for household and similar use - Part 1: General requirements
- EMC directive 2014/30/EU
  - ▶ EN 60730-1:2011 Automatic electrical controls for household and similar use - Part 1: General requirements
  - ▶ EN 61000-6-1:2007 Electromagnetic compatibility (EMC) - Part 6-1: Generic standards - Immunity for residential, commercial and light industrial environments
  - ▶ EN 61000-6-3:2007 Electromagnetic compatibility (EMC) - Part 6-3: Generic standards - Emission standard for residential, commercial and light-industrial environments. Amendments A1:2011 and AC:2012 to EN 61000-6-3
- RoHs Directive 2011/65/EU

## DIAGRAMA(S) DE FUNCIONAMIENTO



### NOTA

Compruebe el tipo de salida antes de conectar la carga. Si es necesario, el tipo de salida se puede cambiar a través de la comunicación Modbus RTU.

## CABLEADO Y CONEXIONES

Us	Tensión de alimentación, en el rango de 5 a 24 VDC
GND	Tensión de alimentación, masa
Ao	Señal de salida analógica
GND	Señal de salida analógica, masa

## ETAPAS DE MONTAJE

Antes de que empiece el montaje del dispositivo, lea detallada y cuidadosamente las "Medidas de seguridad y precaución" y siga los siguientes pasos:

### Montaje empotrado

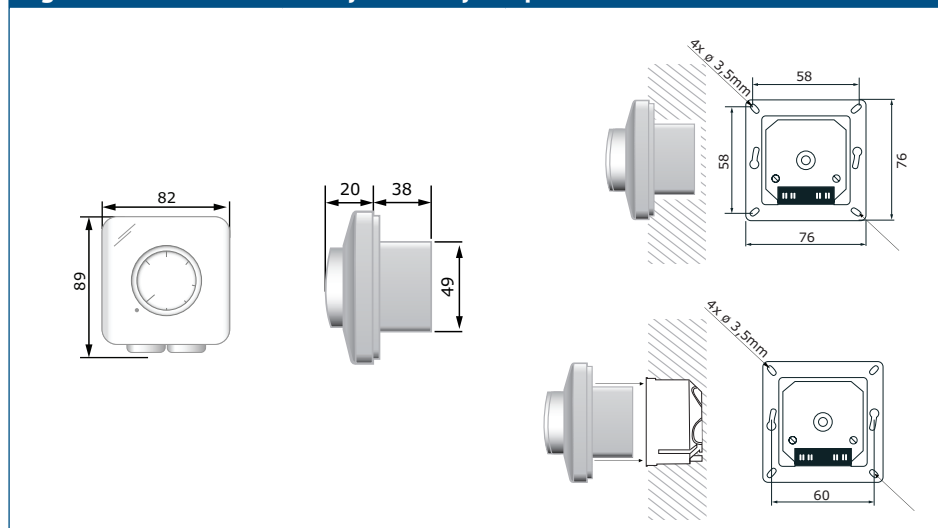
1. Retire el botón giratorio sacándolo hacia afuera.
2. Desatornille la arandela para quitar el panel frontal de la caja externa.
3. Realice el montaje y la conexión del cableado según el siguiente esquema, (consulte la Fig. 1 Cableado y conexiones).

**Fig. 1 Cableado y conexiones**



- Monte la caja interna en la pared, cumpliendo con las dimensiones de montaje, contenidas en la **Fig. 2 Dimensiones de montaje - montaje empotrado**.

**Fig. 2 Dimensiones de montaje - montaje empotrado**

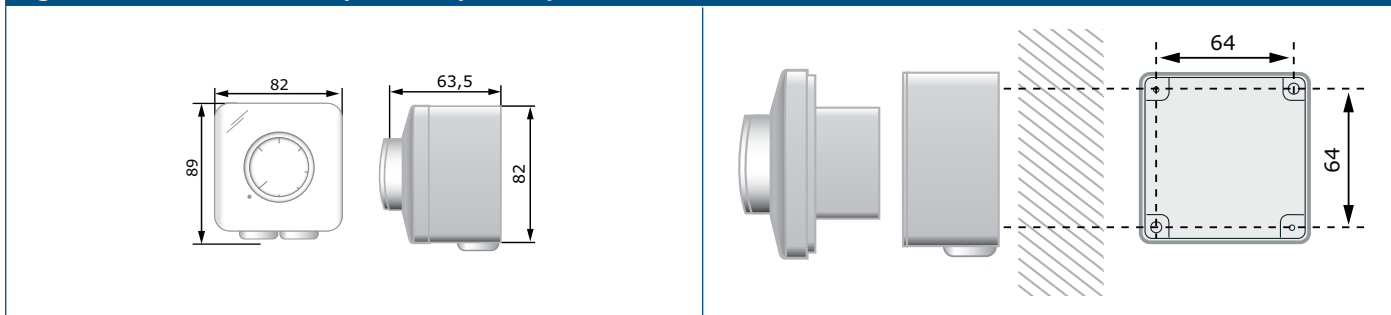


- Vuelva a colocar el panel frontal, asegurándolo con la arandela.
- Vuelva a colocar el botón giratorio en su lugar en la posición de apagado.
- Active la fuente da alimentación.

### Montaje en superficie

- Retire el botón giratorio, sacándolo hacia afuera.
- Desatornille la arandela para quitar el panel frontal de la caja externa.
- Monte la caja externa en la superficie de la pared, usando tornillos y tirafondos y cumpliendo con las dimensiones de montaje, contenidas en la **Fig. 3 Dimensiones de montaje - montaje en superficie**.

**Fig. 3 Dimensiones de montaje - montaje en superficie**



4. Inserte los cables a través de las aperturas.
5. Realice el montaje y la conexión de cableado según el siguiente esquema, (véase la **Fig. 1** Cableado y conexiones).
6. Inserte la caja interna dentro de la externa y, a continuación, fíjela usando tornillos. Vuelva a montar el panel frontal, fijándolo con la tuerca.
7. Vuelva a colocar el botón giratorio en su lugar en la posición de apagado.
8. Active la fuente da alimentación.

## NOTA

*Se puede taladrar un agujero de 5 mm en el fondo de la caja exterior para extraer el agua condensada.*

## AJUSTES

Ajustes

1 - Trimmer de ajuste de tensión mínima	Siempre existe una diferencia mínima del 20% entre los valores ajustados por los trimmers.	0–80 % de Us						
2 - Trimmer de ajuste de tensión máxima		20–100 % Us						
3 - Terminal para la selección del tipo de salida analógica / con señal de modulación	<table style="width: 100%; border-collapse: collapse;"> <tr> <td style="padding: 2px;">tensión</td> <td style="padding: 2px;">corriente</td> <td style="padding: 2px;">PWM</td> </tr> <tr> <td style="text-align: center; padding: 2px;"> </td> <td style="text-align: center; padding: 2px;"> </td> <td style="text-align: center; padding: 2px;"> </td> </tr> </table>	tensión	corriente	PWM				
tensión	corriente	PWM						

## INSTRUCCIONES DE FUNCIONAMIENTO

Estos potenciómetros se diseñaron para controlar de una manera manual la velocidad de ventiladores EC, reguladores de velocidad de ventiladores AC, actuadores eléctricos para válvulas o compuertas y otros dispositivos, que requieren una señal de entrada analógica. Gire el botón giratorio para ajustar la señal de salida.

Por defecto, la señal de salida se ajusta de mínima a máxima, girando el botón giratorio en sentido horario.

Cuando el valor mínimo se establece a un valor más alto que el valor máximo, la señal de salida va de máxima a mínima, girando el botón giratorio. Siempre existe una diferencia mínima del 20% entre los valores ajustados por los trimmers. El valor del trimmer de salida mínima se toma como base. Si ambos trimmers se ajustan a su nivel mínimo, el control real de la salida estará entre el 0% y el 20%. Si ambos trimmers se ajustan a su nivel máximo, el control real de la salida estará entre el 80% y el 100%.

## COMPROBACIÓN DE MONTAJE EFECTUADO



### ATENCIÓN

*Use solamente herramientas y equipos con mangos de material no conductor, cuando está trabajando con dispositivos eléctricos.*

- En caso de funcionamiento defectuoso o irregular, por favor, compruebe si:
  - ▶ se ha suministrado la tensión correcta
  - ▶ todas las conexiones se han hecho correctamente
  - ▶ el dispositivo regulado está funcionando
  - ▶ la comunicación Modbus está funcionando y todos los ajustes son accesibles a través de la misma

## TRANSPORTE Y ALMACENAMIENTO

Evite choques y condiciones extremas, almacene en el embalaje original.

## GARANTÍA Y RESTRICCIONES

Dos años a partir de la fecha de entrega contra defectos de fabricación. Cualesquiera modificaciones o cambios del producto, realizados después de la fecha de publicación de este documento, eximen al fabricante de todo tipo de responsabilidades. El fabricante no asume ninguna responsabilidad para errores de imprenta, malas interpretaciones u otros errores en este documento.

## MANTENIMIENTO

En condiciones normales este producto no requiere mantenimiento. Si esté sucio, limpie con un paño seco o húmedo. En caso de que esté muy sucio, limpie con productos no agresivos. Durante la realización de estas actividades, la unidad debe permanecer desconectada de la fuente de alimentación. Preste atención para que no entren ningunos fluidos en la unidad. Vuelva a conectar a la fuente de alimentación, solamente cuando el dispositivo está completamente seco.