

SC2A1

REGULADOR POR
TRANSFORMADOR 230 VAC
CON 2 VELOCIDADES CON
MONITORIZACIÓN TK Y
FUNCIÓN DE ARRANCAR /
PARAR
ALCANCE DE LA INTENSIDAD DE
LA CORRIENTE: 1,5–7,5 A

Instrucciones de montaje y funcionamiento



Índice

MEDIDAS DE SEGURIDAD Y PRECAUCIÓN	3
DESCRIPCIÓN DEL PRODUCTO	4
CÓDIGOS DE ARTÍCULOS	4
ÁMBITO DE APLICACIÓN Y USO	4
CARACTERÍSTICAS TÉCNICAS	4
ESTÁNDARES	5
DIAGRAMA(S) DE FUNCIONAMIENTO	5
CABLEADO Y CONEXIONES	5
ETAPAS DE MONTAJE	6
COMPROBACIÓN DEL MONTAJE EFECTUADO	8
TRANSPORTE Y ALMACENAMIENTO	8
GARANTÍA Y RESTRICCIONES	8
MANTENIMIENTO	8

MEDIDAS DE SEGURIDAD Y PRECAUCIÓN



Lea toda la información, la Hoja de Datos, los Mapas de los Registros Modbus y las Instrucciones de Montaje y Funcionamiento, así como examine el Esquema del Cableado y las Conexiones, antes de que empiece a usar el producto. Para seguridad personal y del equipo, así como para rendimiento óptimo del producto, asegúrese que Usted haya entendido completamente el contenido del presente documento, antes de que empiece el montaje, el uso o el mantenimiento de este producto.



Por motivos de seguridad y licencia (CE), la transformación y/o las modificaciones del producto, realizadas sin la autorización debida, son inadmisibles.



Este producto no tiene que estar expuesto a condiciones anormales, como por ejemplo: temperaturas extremas, luz solar directa o vibraciones. La exposición prolongada a sustancias y vapores químicos en concentración elevada puede afectar al rendimiento del producto. Asegúrese que el ambiente, donde el producto va a funcionar, sea lo más seco posible, evite la condensación.



Todas las actividades de montaje tienen que cumplir las normas y las regulaciones locales de salud y seguridad, así como los estándares de electricidad locales y las otras normativas aplicables en materia. Este producto puede ser montado solamente por un ingeniero o técnico, que tenga conocimientos y experiencia profesionales respecto a sus características y funcionamiento, así como respecto a las medidas de seguridad y precaución.



Evite contactos con componentes eléctricos, que estén bajo tensión. Desconecte siempre la fuente de alimentación antes de que proceda a la conexión del cableado del producto, su mantenimiento o reparación.



Compruebe siempre, que Usted aplique la fuente de alimentación adecuada, así como que use el cableado, cuyos tamaño y características son apropiados para el producto. Asegúrese que todos los tornillos y tuercas estén apretados bien y los fusibles, (siempre que se encuentren disponibles), estén montados correctamente.



El reciclaje de los equipos y los embalajes debe tenerse en cuenta. Esta actividad tiene que realizarse conforme a la legislación, las normas y las regulaciones nacionales y locales.



En caso de que surja alguna pregunta, cuya respuesta no pueda encontrarse en el presente documento, por favor, póngase en contacto con nuestro soporte técnico o consulte algún especialista en materia.

DESCRIPCIÓN DEL PRODUCTO

Las series SC2A1 incluyen reguladores de la velocidad de rotación de ventiladores con motores monofásicos, regulables por tensión, a través de la variación de la tensión de salida. Estos dispositivos están equipados con un autotransformador y permiten un control manual de la velocidad en cinco escalones. Los reguladores SC2A1 disponen de monitorización TK para protección térmica del motor. Dichos dispositivos, además, posibilitan la selección de dos velocidades óptimas del motor, que se pueden cambiar a través de un contacto, (por ejemplo, control día / noche). De esta manera se pueden conseguir importantes ahorros de energía. Los reguladores hasta 7,5 A son disponibles en una caja de plástico, mientras que los modelos, cuyo amperaje es mayor de 7,5 A tienen una caja de metal.

CÓDIGOS DE ARTÍCULOS

Código de artículo	Corriente nominal máx. [A]	Fusibles
SC2A1-15L25	1,5	(5*20 mm)T-2,5 A-H
SC2A1-25L25	2,5	(5*20 mm) T-4,0 A-H
SC2A1-35L25	3,5	(5*20 mm) T-5,0 A-H
SC2A1-50L25	5,0	(5*20 mm) T-8,0 A-H
SC2A1-75L25	7,5	(5*20 mm) T-12,5 A-H

ÁMBITO DE APLICACIÓN Y USO

- Regulación de la velocidad de ventiladores con motores regulables por tensión, (bombas y ventiladores), para sistemas de ventilación
- Solamente para uso en interiores

CARACTERÍSTICAS TÉCNICAS

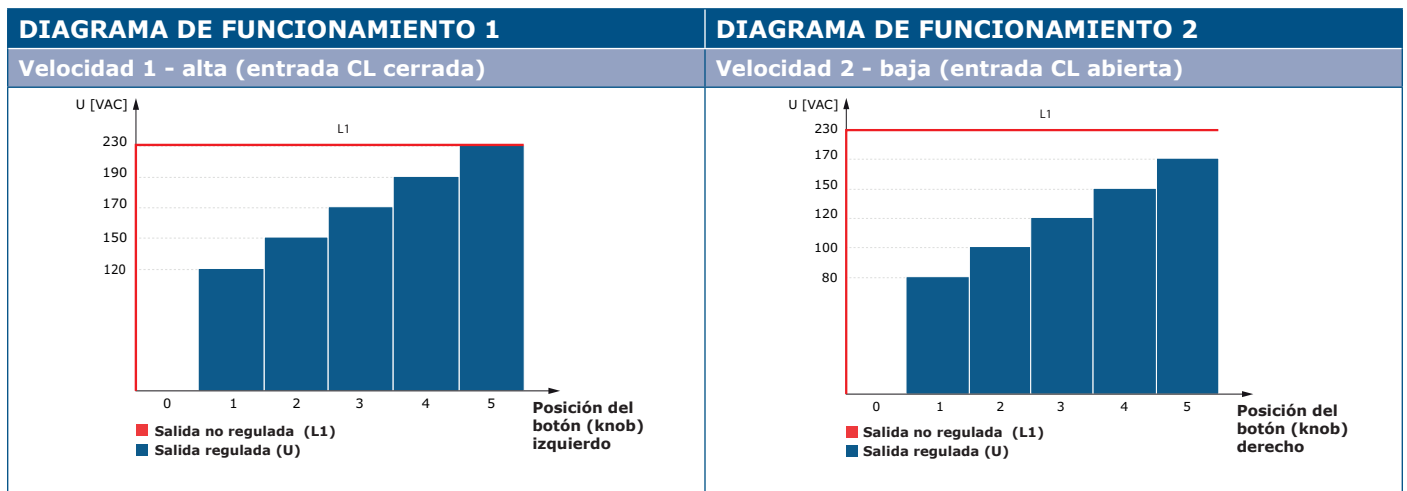
- Tensión de alimentación: 230 VAC / 50–60 Hz
- Corriente de motor máxima (I_{max}): depende de la versión (véase CÓDIGOS DE ARTÍCULOS)
- Salida no regulada: 230 VAC
- Cada velocidad se puede ajustar a través de dos conmutadores rotativos (knobs) con 5 escalones más posición de apagado (OFF)
- Contacto normalmente cerrado para temporizador exterior (conmutación alta / baja)
- Dos contactos 'start / stop' para conmutación 'ON / OFF' remota
- Indicación LED del estado
- Dos velocidades elegibles a través de un contacto exterior (por ejemplo, temporizador)
- Caja: de plástico (R-ABS, UL94-V0, gris RAL 7035)
- Estándar de protección: IP54 (según EN 60529)
- Condiciones ambientales de funcionamiento:
 - ▶ Temperatura: -20–35 °C
 - ▶ Humedad relativa: 5–95 % humedad relativa (sin condensación)

ESTÁNDARES

- Low Voltage Directive 2014/35/EC
- EMC Directive 2014/30/EC: EN 61326
- WEEE Directive 2012/19/EC
- RoHs Directive 2011/65/EC



DIAGRAMA(S) DE FUNCIONAMIENTO



CABLEADO Y CONEXIONES

Pe	Terminales de tierra
L	Fuente de alimentación 230 VAC / 50–60 Hz
N	
L1	Salida no regulada (activada cuando el motor funciona), fase (230 VAC / 50-60 Hz / 2 A)
N	Conexión para motor
M	
CL	Entrada - contacto normalmente cerrado para temporizador externo (para conmutación alta / baja)
CL	
TK	Entrada - monitorización TK para protección térmica del motor
TK	
CC	Entrada - contacto normalmente cerrado para 'ON /OFF' remoto
CC	
OC	Entrada - contacto normalmente abierto para 'ON /OFF' remoto
OC	
N	Salida de alarma (230 VAC / 1 A)
AL	



Asegúrese de que use cables con el diámetro adecuado.

ETAPAS DE MONTAJE

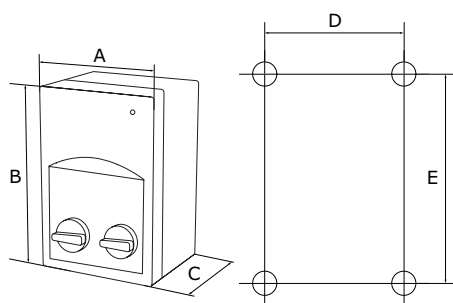
Antes de que empiece a montar el dispositivo, lea detallada y cuidadosamente las **'Medidas de seguridad y precaución'**. Elija una superficie para el montaje sólida y lisa (como por ejemplo: pared, panel etc.).

Siga los siguientes pasos:

1. Desatornille el panel frontal y abra la caja. Tenga en cuenta los cables, que conectan el conmutador rotativo con la placa de circuito impreso (PCB).
2. Fije la unidad a la pared o al panel, utilizando tornillos y tirafondos, (incluidos en kit de montaje). Preste atención a la posición de montaje correcta y a las dimensiones de montaje de la unidad. (Véase la **Fig. 1** 'Dimensiones de montaje' y la **Fig. 2** 'Posición de montaje').
3. Preste atención a las siguientes instrucciones para minimizar la temperatura de funcionamiento:
 - 3.1 Respete las siguientes distancias: entre la pared / techo y el dispositivo, así como entre dos dispositivos, como se muestra en la **Fig. 2**. Para asegurar una ventilación suficiente del regulador, es preciso guardar las distancias laterales adecuadas.
 - 3.2 Tenga en cuenta, que la temperatura del dispositivo aumentará si se instala en un lugar alto. Por ejemplo si se colocará en una sala técnica la altura correcta de instalación puede resultar de gran importancia.
 - 3.3 Si no puede mantener la temperatura ambiente hasta los límites máximos previstos, por favor, asegure una ventilación / refrigeración adicional.

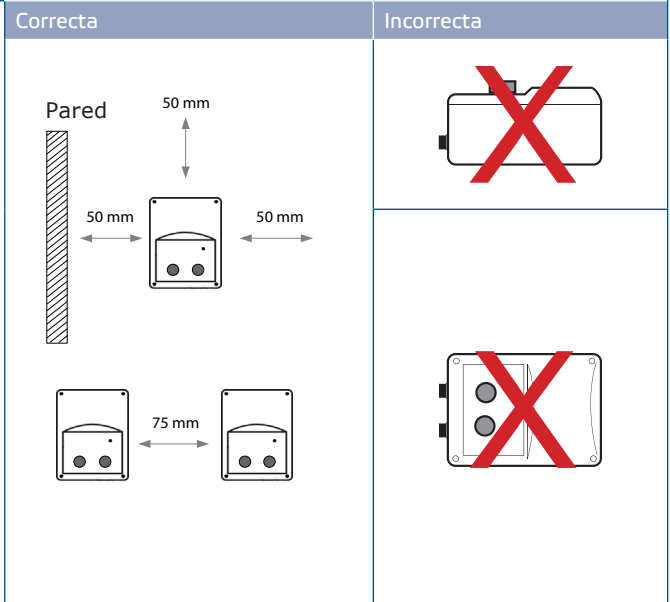
No respetar las reglas citadas anteriormente puede afectar seriamente al dispositivo y reducir su vida útil, eximiendo al fabricante de todo tipo de responsabilidades.

Fig. 1 Dimensiones de montaje



Código de artículo	A [mm]	B [mm]	C [mm]	D [mm]	E [mm]
SC2A1-15L25	200	305	155	183	235
SC2A1-25L25	200	305	155	183	235
SC2A1-35L25	200	305	155	183	235
SC2A1-50L25	200	305	155	183	235
SC2A1-75L25	200	305	155	183	235

Fig. 2 Posición de montaje



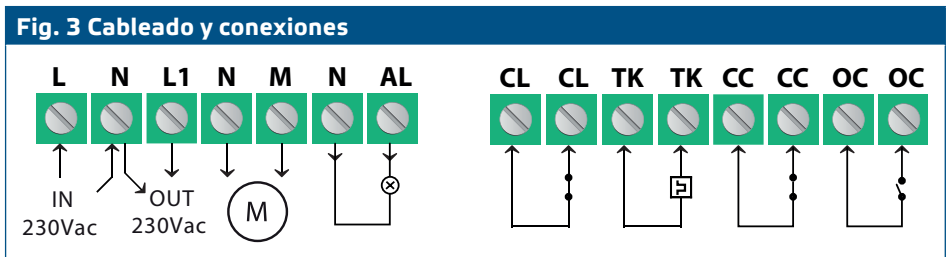
4. Inserte los cables a través de los prensaestopas y haga las conexiones del cableado según la información contenida en la sección **'Cableado y conexiones'**, siguiendo los pasos expuestos en la **Fig. 3**.
 - 4.1 Conecte los cables de alimentación, (terminales L, N y Pe),
 - 4.2 Conecte el(los) motor(es), (terminales M, N y Pe),
 - 4.3 Conecte el contacto normalmente cerrado CL para temporizador exterior, (para conmutación alta / baja). De serie, hay un puente entre los terminales CL.
 - 4.4 Si corresponde, conecte la salida no regulada (L1 y N). Ésta se puede usar para suministrar alimentación de 230 VAC a una lámpara, válvula, etc,

cuando el botón perilla (KNOB) no está en la posición de '0' (véase la **Tabla 1**, que se encuentra abajo).

- 4.5 Si corresponde, conecte los contactos TK para asegurar un monitoreo contra el sobrecalentamiento del motor. De serie, hay un puente entre los terminales TK.
- 4.6 Si es necesario, se pueden conectar los contactos normalmente cerrados y los contactos normalmente abiertos para una conmutación ON / OFF remota (terminales OC, CC).
- 4.7 Si es necesario, se pueden conectar las salidas de alarma (N, AL). La salida de alarma (230 VAC) se activará cuando la monitorización TK detecte sobrecalentamiento del motor. Su carga máxima resistiva es 0,5 A.

⚠ ATENCIÓN

Debe instalarse un interruptor de aislamiento / interruptor para desconectar por lado de la red eléctrica de todos los motores.



⚠ ATENCIÓN

Antes de encender la unidad, asegúrese de que todas las conexiones se han realizado correctamente.

5. Cierre el panel fijándolo con los tornillos.
6. Gire los botones (knob) a la posición de '0'.
7. Apriete los prensaestopas.
8. Conecte a la fuente de alimentación.
9. El regulador debe activarse a través de botón giratorio izquierdo, (marcado con 'High').
10. Asegúrese que el regulador puede funcionar de una manera normal, (puede conectar un interruptor de seguridad).
11. Gire el botón a la posición correspondiente para ajustar las tensiones de salida.

Ajustes adicionales

La configuración estándar de las tensiones de salida es la indicada en la **Tabla 1**, que se encuentra abajo).

Tabla 1 Tensión							
Posición del botón (knob)	0	—	1	2	3	4	5
Salida regulada [VAC]							
Velocidad 1 - Alta (botón 'knob' izquierdo)*	0	—	120	150	170	190	230
Velocidad 2 - Baja (botón 'knob' derecho)*	0	—	80	100	120	150	170
Salida no regulada [VAC]							
L1	230	230	230	230	230	230	230

*** Si la salida CL está cerrada la selección de velocidad alta está activada. Si la entrada CL está abierta, la selección de velocidad baja está activada.**

COMPROBACIÓN DEL MONTAJE EFECTUADO

ATENCIÓN

Debe instalarse un interruptor de aislamiento / interruptor para desconectar por lado de la red eléctrica de todos los motores.

Después de conectar la unidad a la fuente de alimentación, el LED verde en su panel frontal hay que encenderse para indicar, que el regulador está alimentado.

El funcionamiento seguro del dispositivo depende del montaje e instalación correctos. Antes de poner en marcha el regulador compruebe, que:

- La fuente de alimentación está conectada correctamente.
- Se ha previsto una protección contra choque eléctrico.
- Los cables tienen un tamaño adecuado y cuentan con una protección de fusibles.
- Hay suficiente flujo de aire alrededor del dispositivo.

ATENCIÓN

La unidad se suministra con energía eléctrica, cuya tensión está suficientemente alta para causar lesiones corporales o amenaza para la salud y la vida. Tome las medidas de seguridad adecuadas y relevantes.

ATENCIÓN

Antes de proceder al mantenimiento desconecte el dispositivo de la fuente de alimentación y, a continuación, asegúrese de que no haya corriente eléctrica activa o tensión residual.

ATENCIÓN

¡Evite exponer el regulador a la luz solar directa!

TRANSPORTE Y ALMACENAMIENTO

Evite choques y condiciones extremas, almacene en el embalaje original.

GARANTÍA Y RESTRICCIONES

Dos años a partir de la fecha de entrega contra defectos de fabricación. Cualesquiera modificaciones o cambios del producto, realizados después de la fecha de publicación de este documento, eximen al fabricante de todo tipo de responsabilidades. El fabricante no asume ninguna responsabilidad para errores de imprenta, malas interpretaciones u otros errores en este documento.

MANTENIMIENTO

En condiciones normales este producto no requiere mantenimiento. Si esté sucio, limpie con un paño seco o húmedo. En caso de que esté muy sucio, limpie con productos no agresivos. Durante la realización de estas actividades, la unidad debe permanecer desconectada de la fuente de alimentación. Preste atención para que no entren ningunos fluidos en la unidad. Vuelva a conectar a la fuente de alimentación, solamente cuando el dispositivo está completamente seco.