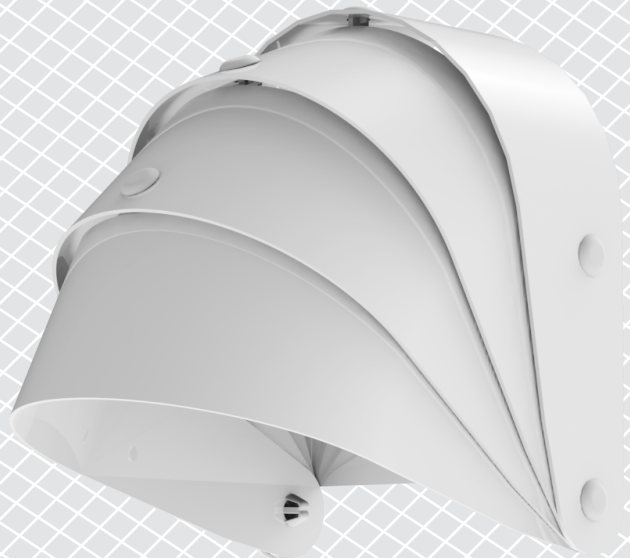


AWP | CUBERTURA PARA SENSORES DE HVAC PARA USO EXTERIORES

Instrucciones de montaje y funcionamiento



Índice

DESCRIPCIÓN DEL PRODUCTO	3
CÓDIGOS DE ARTÍCULOS	3
ÁMBITO DE APLICACIÓN Y USO	3
CONTENIDO EN EL SET	3
ESTÁNDARES	3
ETAPAS DE MONTAJE	4
TRANSPORTE Y ALMACENAMIENTO	5
GARANTÍA Y RESTRICCIONES	5

DESCRIPCIÓN DEL PRODUCTO

La AWP es una cubierta protectora, que protege los sensores para uso en exteriores y los sensores de presión diferencial de Sentera contra todo tipo de condiciones climáticas y luz solar directa. Su objetivo es aumentar la vida útil y la precisión de las mediciones de los sensores.

CÓDIGOS DE ARTÍCULOS

Códigos de artículos			
Código	Anchura [mm] (ensamblada)	Profundidad [mm] (ensamblada)	Altura [mm] (ensamblada)
AWP-10-13-13	103	127	128

ÁMBITO DE APLICACIÓN Y USO

- Protege los sensores para uso en exteriores de Sentera contra la luz solar directa y las condiciones climáticas extremas.
- Para uso en exteriores

CONTENIDO EN EL SET

Contenido en la caja			
Elemento	Uns.	Material	Dimensiones
Remaches-SNAP	7	Poliamida, gris claro	
Hojas	4	Polipropileno, blanco	
Hoja base	1	Polipropileno, blanco	

ESTÁNDARES

- Coneg norm (USA) & Directive 94/62/EC
- RoHS Directive 2002/95/EC (European Parliament and the Council of 27 January 2003)

ETAPAS DE MONTAJE

1. Fije la Parte 1 a la pared junto con el producto.
2. Ajuste / conecte la parte 2 a la parte 1 usando la parte 5 (remarche-SNAP).
3. Ajuste / conecte ambas partes 3 a la parte 4 y luego a la parte 2, usando un remarche-SNAP.
4. Ajuste / conecte las piezas fijas 3 y 4 a la parte 1 y 2 en el lado izquierdo, usando un remarche-SNAP.
5. Ajuste todos los extremos libres de las piezas a la parte 1 y 2 en ambos lados con un remarche-SNAP.

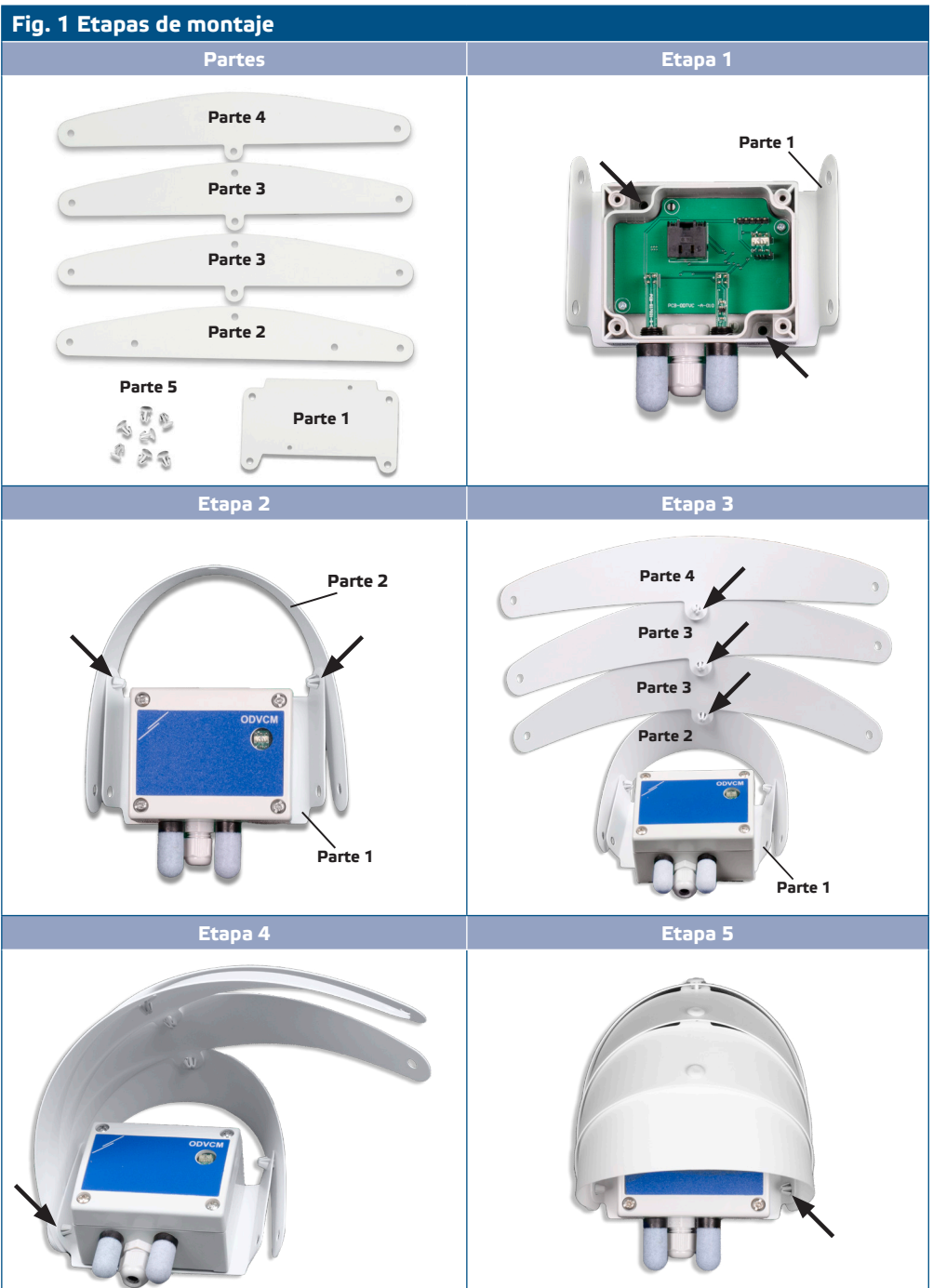
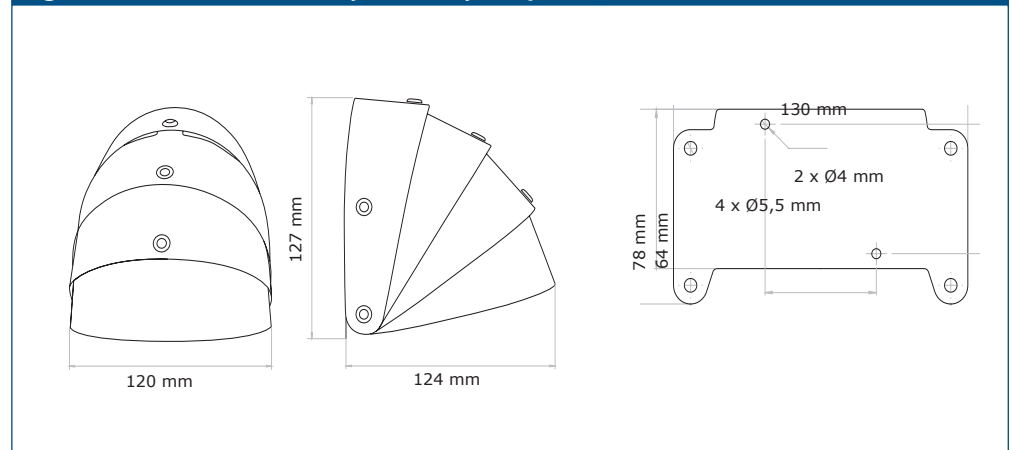


Fig. 2 Dimensiones de montaje - montaje empotrado.

TRANSPORTE Y ALMACENAMIENTO

Conservar en su embalaje original en un lugar seco y ventilado, a una temperatura aproximadamente a los 20°C, evitando la luz.

GARANTÍA Y RESTRICCIONES

Dos años a partir de la fecha de entrega contra defectos de fabricación. Cualesquiera modificaciones o cambios del producto, eximen al fabricante de todo tipo de responsabilidades. El fabricante no asume ninguna responsabilidad por cualquier error de impresión o error en estos datos, la modificación o mejora del producto se puede realizar en cualquier momento después de la fecha de publicación.