

AH2A1-6 | REGULADOR ELECTRÓNICO DE CALEFACCIÓN

Instrucciones de montaje y funcionamiento



Índice

MEDIDAS DE SEGURIDAD Y PRECAUCIÓN	3
DESCRIPCIÓN DEL PRODUCTO	4
ÁMBITO DE APLICACIÓN Y USO	4
CARACTERÍSTICAS TÉCNICAS	4
ESTÁNDARES	4
CABLEADO Y CONEXIONES	5
DIAGRAMA(S) DE FUNCIONAMIENTO	5
ETAPAS DE MONTAJE	5
INSTRUCCIONES DE FUNCIONAMIENTO	6
COMPROBACIÓN DEL MONTAJE EFECTUADO	9
TRANSPORTE Y ALMACENAMIENTO	9
GARANTÍA Y RESTRICCIONES	9
MANTENIMIENTO	9

MEDIDAS DE SEGURIDAD Y PRECAUCIÓN



Lea toda la información, la hoja de datos, las instrucciones de montaje y funcionamiento, así como examine el esquema del cableado y las conexiones, antes de que empiece a usar el producto. Para seguridad personal y del equipo, así como para rendimiento óptimo del producto, asegúrese que Usted haya entendido completamente el contenido del presente documento, antes de que empiece el montaje, el uso o el mantenimiento de este producto.



Por motivos de seguridad y licencia (CE), la transformación y/o las modificaciones del producto, realizadas sin la autorización debida, son inadmisibles.



Este producto no tiene que estar expuesto a condiciones anormales, como por ejemplo: temperaturas extremas, luz solar directa o vibraciones. La exposición prolongada a sustancias y vapores químicos en concentración elevada puede afectar al rendimiento del producto. Asegúrese que el ambiente, donde el producto va a funcionar, sea lo más seco posible, evite la condensación.



Todas las actividades de montaje tienen que cumplir las normas y las regulaciones locales de salud y seguridad, así como los estándares de electricidad locales y las otras normativas aplicables en materia. Este producto puede ser montado solamente por un ingeniero o técnico, que tenga conocimientos y experiencia profesionales respecto a sus características y funcionamiento, así como respecto a las medidas de seguridad y precaución.



Evite contactos con componentes eléctricos, que estén bajo tensión. Desconecte siempre la fuente de alimentación antes de que proceda a la conexión del cableado del producto, su mantenimiento o reparación.



Compruebe siempre, que Usted aplique la fuente de alimentación adecuada, así como que use el cableado, cuyos tamaño y características son apropiados para el producto. Asegúrese que todos los tornillos y tuercas estén apretados bien y los fusibles, (siempre que se encuentren disponibles), estén montados correctamente.



El reciclaje de los equipos y los embalajes debe tenerse en cuenta. Esta actividad tiene que realizarse conforme a la legislación, las normas y las regulaciones nacionales y locales.



En caso de que surja alguna pregunta, cuya respuesta no pueda encontrarse en el presente documento, por favor, póngase en contacto con nuestro soporte técnico o consulte algún especialista en materia.

DESCRIPCIÓN DEL PRODUCTO

Las series AH2A1-6 incluyen reguladores electrónicos para calefacción eléctrica monofásica o bifásica. Estos reguladores se usan como dispositivos subordinados (slave) y necesitas un dispositivo principal AH2C1-6, AH2C1-6-500, etc. para controlar los. Estos reguladores utilizan un control proporcional de tiempo variable: la relación entre el modo de encendido y apagado se puede modificar en dependencia con la temperatura deseada. La corriente se regula por un 'triac', que minimiza el desgaste, así como garantiza un control preciso, reduciendo los costos de energía.


ÁMBITO DE APLICACIÓN Y USO

- Control de sistemas de calefacción
- Solamente para uso en interiores

CARACTERÍSTICAS TÉCNICAS

- Comunicación Modbus RTU
- Entrada para temporizador externo para selección de modo día / noche
- Contacto NC para conmutación ON / OFF remota
- Tensión de alimentación:
 - ▶ monofásica: 110—240 VAC / 50—60 Hz
 - ▶ bifásica: 400—415 VAC / 50—60 Hz
- Salida regulada:
 - ▶ monofásica: máx. 3,2 kW (230 VAC)
 - ▶ bifásica: 6 kW (400 VAC)
- Alcance de la medición de temperatura: -30—70 °C
- Salida analógica: 0—10 VDC / 0—20 mA
- Entrada analógica: 0—10 VDC / 0—20 mA
- Estándar de protección: IP54 (según EN 60529)
- Condiciones ambientales de funcionamiento:
 - ▶ temperatura: -20—40 °C
 - ▶ humedad relativa: 5—85 % HR (sin condensación)

ESTÁNDARES

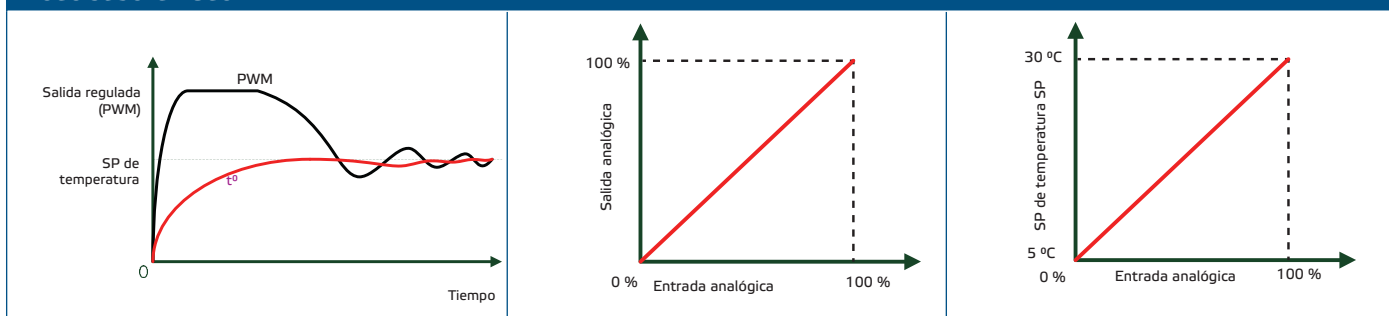
- Low Voltage Directive 2014/35/EU 
 - ▶ EN 60730-1:2011 Automatic electrical controls for household and similar use - Part 1: General requirements
 - ▶ EN 60730-2-9:2010 Automatic electrical controls for household and similar use - Part 2-9: Particular requirements for temperature sensing controls
- EMC directive 2014/30/EU:
 - ▶ EN 61000-6-1:2007 Electromagnetic compatibility (EMC) - Part 6-1: Generic standards - Immunity for residential, commercial and light industrial environments
 - ▶ EN 61000-6-3:2007 Electromagnetic compatibility (EMC) - Part 6-3: Generic standards - Emission standard for residential, commercial and light-industrial environments Amendments A1:2011 and AC:2012 to EN 61000-6-3
- WEEE Directive 2012/19/EU
- RoHS Directive 2011/65/EU

CABLEADO Y CONEXIONES

L	Fuente de alimentación (230 VAC o 400 VAC)
N	Neutra
PE	Conexión a puesta a tierra
N	Carga de salida para el calentador
H	
Ao1	Salida analógica, (para conectar otro dispositivo subordinado - slave, por ejemplo AH2A1 o regulador de velocidad de ventiladores, que repetirá la señal de la entrada analógica del dispositivo principal - master).
GND	Masa común para la entrada analógica y la salida analógica
Ai1	Entrada analógica - referencia del punto de ajuste (setpoint) de temperatura
NO	Entrada - contacto normalmente abierto para conmutación remota 'ON/OFF'
GND	GND para entrada de contactos NO y NC
NC	Entrada - contacto normalmente cerrado para conmutación remota 'ON/OFF'
/B	Comunicación Modbus RTU (RS485) señal /B
A	Comunicación Modbus RTU (RS485) señal A
GND	Modbus RTU (RS485), masa

DIAGRAMA(S) DE FUNCIONAMIENTO

Modo subordinado



ETAPAS DE MONTAJE

Antes de que empiece a montar el regulador AH2A1-6, lea detallada y cuidadosamente las '**Medidas de seguridad y precaución**'. Elija una superficie lisa para el montaje, (por ejemplo, una pared, un panel, etc.).

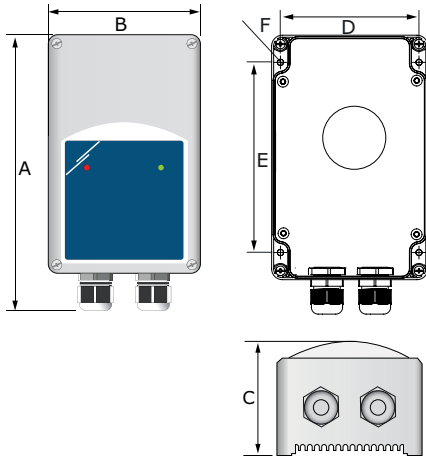


Antes de que proceda a montar el dispositivo, desconéctelo de la fuente de alimentación!

Siga los siguientes pasos:

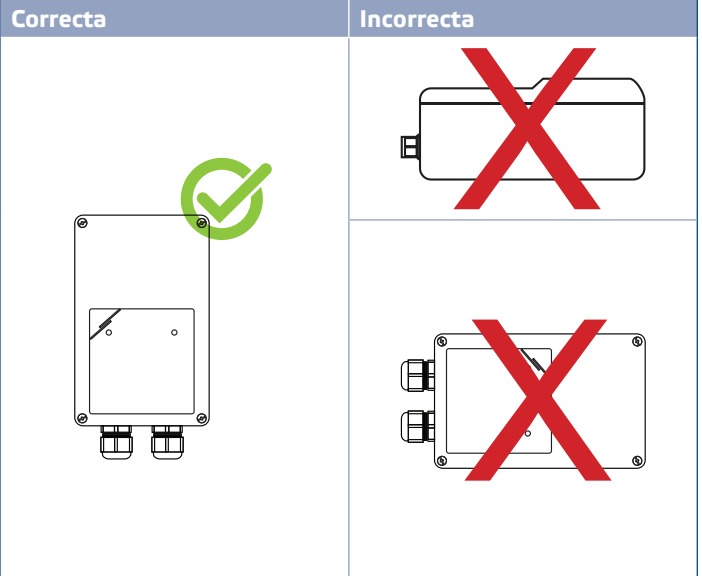
1. Destornille el panel frontal y abra el controlador. Tenga cuidado con el cable, que conecta las dos placas de circuito impreso.
2. Inserte los cables de alta tensión a través de los ojales y conéctelos según los diagramas y la información, contenida en la sección 'Instrucciones de funcionamiento', que se encuentra abajo.

Fig. 1 Dimensiones de montaje



Código de artículo	A	B	C	D	E	F
AH2A1-6	202 mm	115 mm	63 mm	102 mm	140 mm	Ø 4,60 mm

Fig. 2 Posición de montaje



3. Fije la unidad a la pared o al panel, utilizando tornillos y tirafondos, (incluidos en kit de montaje). Preste atención a la posición de montaje correcta y a las dimensiones de montaje de la unidad. (Consulte la **Fig. 1** 'Dimensiones de montaje' y **Fig. 2** 'Posición de montaje').
4. Inserte los cables de baja tensión a través de los prensaestopas y conéctelos al terminal correspondiente (consulte las '**Instrucciones de funcionamiento**' para una información más detallada).
5. Vuelva a colocar el panel frontal y asegúrelo con los tornillos.
6. Conecte a la fuente de alimentación.

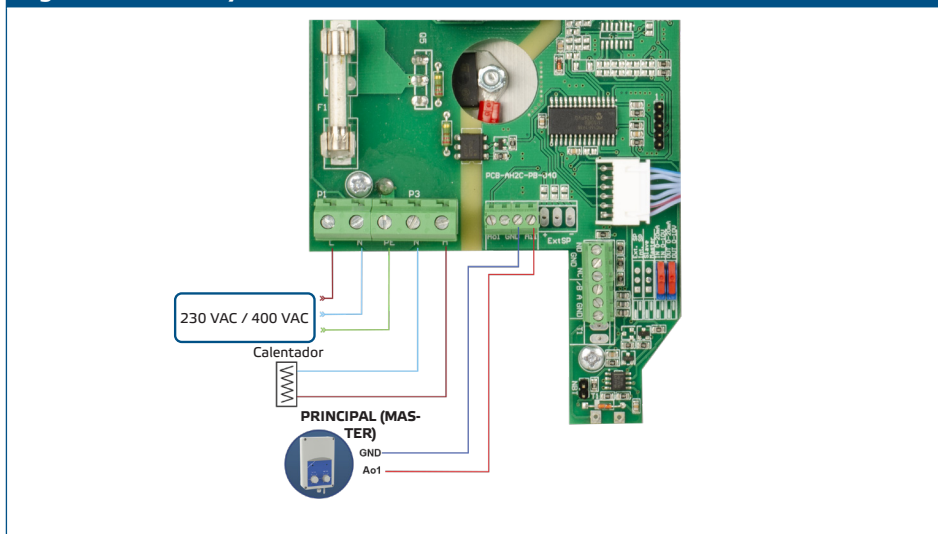
INSTRUCCIONES DE FUNCIONAMIENTO

El AH2A1 puede funcionar solamente como dispositivo subordinado, es decir como unidad de expansión. Se puede controlar a través de la comunicación Modbus, pudiendo también configurarse a través de los interruptores DIP (consulte la **Fig. 5**). El AH2A1 necesita estar conectado a un controlador principal (master) externo para funcionar.

Siga los siguientes pasos: Consulte la Fig 3.

1. Conecte la fuente de alimentación a los terminales L, N y Pe.
2. Conecte el calentador al bloque de terminales de salida - terminales N y H.
3. Conecte la unidad a un dispositivo principal - master, (por ejemplo, AH2C1-6), insertando los cables de baja tensión a través de uno de los prensaestopas y conéctelos a GND y Ai1 del bloque de terminales.

Fig. 3 Conexiones y cableado básico

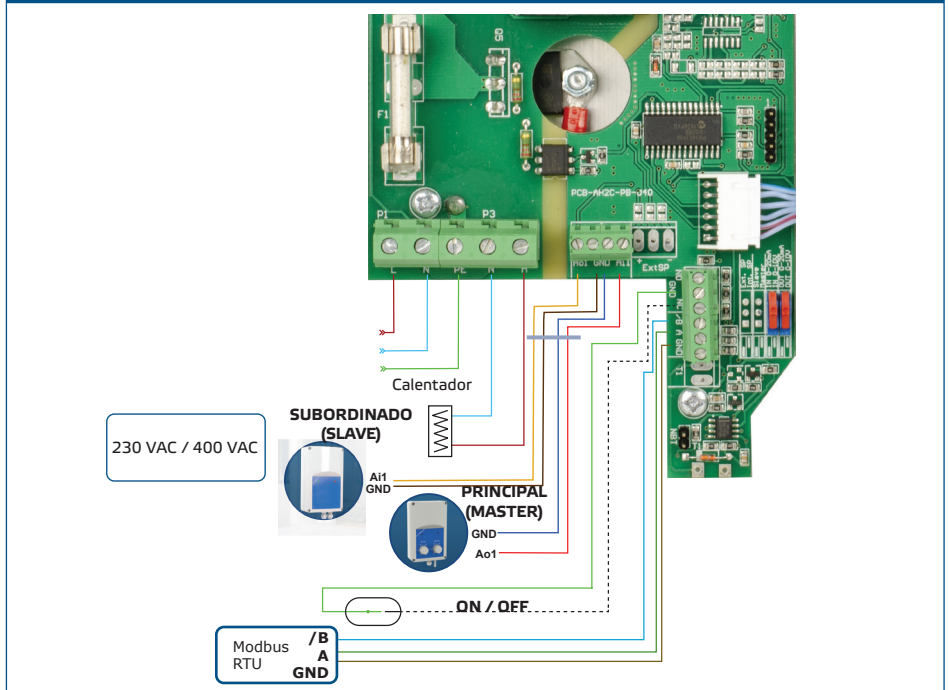


4. Conecte los terminales Ao1 y GND. Cuando se usa, la salida PWM del calentador sigue la señal de la entrada analógica. Usted puede elegir entre 0–10 VDC o 0–20 mA a través del interruptor DIP 1, (véase: **Fig. 5 Interruptores DIP**).
5. Una vez hecha esta elección su dispositivo está listo para controlar su calentador eléctrico según la señal enviada por el dispositivo principal (master). Sin embargo, si pretende utilizar las funciones de regulación adicionales, ofrecidas por el dispositivo, proceda a conectar el equipo externo como se especifica en las *Opciones de control adicionales*.

Opciones adicionales (optativas) (véase Fig. 4)

1. **Comunicación Modbus RTU** - El AH2A1-6 se puede controlar y todos los ajustes se pueden realizar a través de la comunicación Modbus RTU. Si desea usar esta opción, Usted tiene que conectar el AH2A1-6 a un ordenador, que tiene instalada la aplicación 3SModbus a través de los terminales / B, A y GND. Puede descargar la aplicación 3SModbus del sitio web de Sentera de forma gratuita. El modo de funcionamiento del regulador (modo autónomo o Modbus) se selecciona mediante el 'Holding register 7' (consulte el **Mapa de los Registros Modbus**). El modo Modbus desactiva los ajustes de los interruptor DIP.
2. **Control ON / OFF remoto** - terminales NC y GND. Puede conectar un interruptor externo para encender y apagar el regulador de una manera remota. Cuando la conexión entre los terminales NC y GND está interrumpida, el regulador se detiene y su salida se establece en cero. Por todo ello el AH2A1 tiene instalado, de serie, un puente entre los citados terminales. El control ON / OFF remoto se puede desactivar únicamente a través de la comunicación Modbus, (véase: **Tablas de Modbus**, situadas por debajo).
3. **Salida analógica** - terminales Ai1 y GND. La salida analógica repite la salida PWM del calentador, por ejemplo el 70 % de la señal de salida PWM se convierte en una señal de salida analógica 7 VDC, el 80 % de la señal de salida PWM se convierte en una señal de salida analógica 8 VDC, etc. Puede usarse para controlar un ventilador u otro dispositivo subordinado (slave) para aumentar la potencia de salida. Usted puede elegir entre 0–10 VDC o 0–20 mA a través del interruptor DIP 2, (véase: **Fig. 5 Interruptores DIP**).

Fig. 4 Conexiones y cableado completo



- Coloque los interruptores DIP (consulte la **Fig. 5**) en las posiciones relevantes para seleccionar el tipo de entrada y salida.

Fig. 5 Ajustes del interruptor DIP

1 - Tipo de entrada	↓	0–20 mA
	↑	0–10 VDC
2 - Tipo de salida	↓	0–20 mA
	↑	0–10 VDC

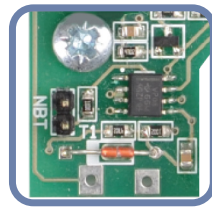
Comunicación Modbus

La comunicación Modbus se puede usar para efectuar un control remoto de los dispositivos AH2A1, que además se pueden controlar por un regulador principal, por ejemplo, un ordenador con el 'software' gratuito 3SModbus de Sentera. Cuando el modo de Modbus se ha seleccionado, (a través de 'Holding register 7'), el regulador no seguirá los potenciómetros y los puntos de ajuste (setpoints) diurnos y nocturnos se seleccionarán a través de los 'Modbus Holding registers 11 y 12'.

Ajustes adicionales

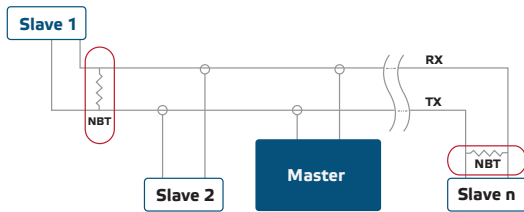
El resistor NBT se usa para configurar el regulador como un dispositivo final y por defecto está desconectado. Para conectarlo hay que colocarse el 'jumper' en los pines, (véase: **Fig. 6**). Para asegurar la comunicación correcta, el resistor NBT debe estar activado únicamente en 2 dispositivos pertenecientes a una red Modbus RTU, (véase: **Ejemplo 1** y **Ejemplo 2**).

Fig. 6 'Jumper' NBT

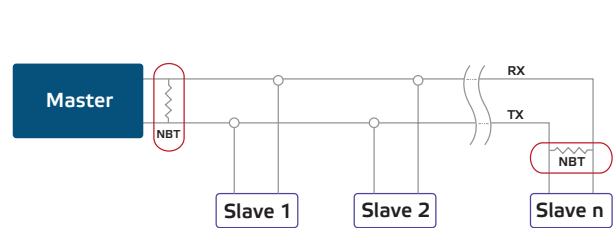


	NBT conectado
	NBT no conectado (por defecto)

Ejemplo 1



Ejemplo 2



ATENCIÓN

En una red Modbus RTU, deben activarse dos terminadores de 'bus' (NBTs).

COMPROBACIÓN DEL MONTAJE EFECTUADO



ATENCIÓN

Use solamente herramientas y equipos con mangos de material no conductor, cuando está trabajando con dispositivos eléctricos.

El LED rojo debe estar activado para indicar, que el dispositivo está alimentado. El LED verde indica, que la salida está activada. Si esto no ocurre, comprueba las conexiones.

TRANSPORTE Y ALMACENAMIENTO

Evite choques y condiciones extremas, almacene en el embalaje original.

GARANTÍA Y RESTRICCIONES

Dos años a partir de la fecha de entrega contra defectos de fabricación. Cualesquiera modificaciones o cambios del producto, realizados después de la fecha de publicación de este documento, eximen al fabricante de todo tipo de responsabilidades. El fabricante no asume ninguna responsabilidad para errores de imprenta, malas interpretaciones u otros errores en este documento.

MANTENIMIENTO

En condiciones normales este producto no requiere mantenimiento. Si esté sucio, limpie con un paño seco o húmedo. En caso de que esté muy sucio, limpie con productos no agresivos. Durante la realización de estas actividades, la unidad debe permanecer desconectada de la fuente de alimentación. Preste atención para que no entren ningunos fluidos en la unidad. Vuelva a conectar a la fuente de alimentación, solamente cuando el dispositivo está completamente seco.