

# W-CG

## Prensaestopas de plástico



Los W-CG-XX son prensaestopas de uso general, que aseguran la protección de las aperturas de cables de cajas y envolventes de dispositivos eléctricos y electrónicos. Están disponibles en 2 colores y 3 tamaños distintos, adecuados para cables de diferentes tamaños.

### Características principales

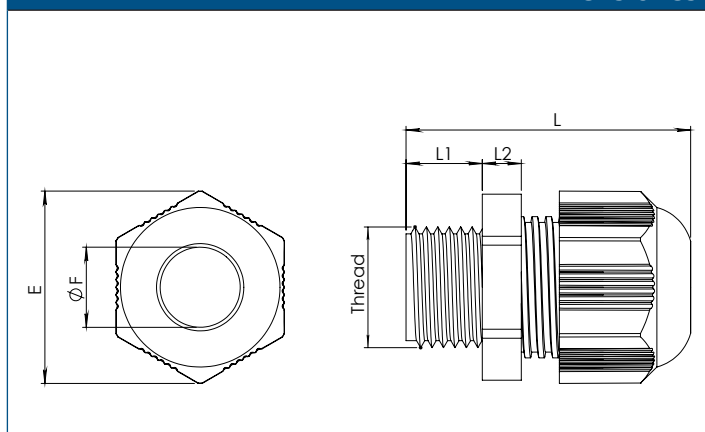
- Rosca de conexión métrica según EN 50262
- Reducción de la abertura
- Resistencia a líquidos y elementos sólidos
- Fácil de instalar
- Amplio rango de sellado y conexión
- Protección contra vibraciones

### Especificaciones técnicas

Material	Pieza de plástico	Poliamida 6.0, no reforzada
	Junta	TPV
Grado de inflamabilidad	V.0	
Grado de protección	IP67 (según EN 60529)	
Alcance de temperatura	-30—80 °C	



### Dimensiones



Códigos de artículos	L [mm]	L1 [mm]	L2 [mm]	E [mm]	F [mm]
W-CG-LG-M12 W-CG-BK-M12	30	8	5	18,2	6
W-CG-LG-M16 W-CG-BK-M16	37	10	5	25	10
W-CG-LG-M20 W-CG-BK-M20	39	10	6	30,8	13

**NOTA:** Las tuercas de los modelos de prensaestopas W-CN-XX-M12/M16/M20 deben comprarse por separado.

### Área de uso

- Para la protección de las aperturas de cables en cajas y envolventes de dispositivos eléctricos y electrónicos

### Estándares

- Directiva RoHS 2017/2102/UE



### Códigos de artículos

Código	Rosca	Alcance de sujeción [mm]	Tamaño de llave 1 [mm]	Tamaño de llave 2 [mm]	Color
W-CG-LG-M12	M12x1.5	3—6	15	16	gris (RAL 7035)
W-CG-LG-M16	M16x1.5	5—10	22	22	
W-CG-LG-M20	M20x1.5	8—13	27	27	negro (RAL 9005)
W-CG-BK-M12	M12x1.5	3—6	15	16	
W-CG-BK-M16	M16x1.5	5—10	22	22	
W-CG-BK-M20	M20x1.5	8—13	27	27	

### Embalaje



Código de artículo	Embalaje	Longitud [mm]	Anchura [mm]	Altura [mm]	Peso neto	Peso bruto
W-CG-LG-M12 W-CG-BK-M12	Saco de plástico (100 un.)	—	170	230	0,38 kg	0,4 kg
	Caja (1000 un.)	430	300	190	3,8 kg	5,5 kg
W-CG-LG-M16 W-CG-BK-M16	Saco de plástico (100 un.)	—	230	310	0,85 kg	0,9 kg
	Caja (1000 un.)	580	380	280	8,5 kg	9,5 kg
W-CG-LG-M20 W-CG-BK-M20	Saco de plástico (100 un.)	—	260	350	1,24 kg	1,25 kg
	Caja (1000 un.)	580	380	280	12,4 kg	13,2 kg