

# STRA4

## Regulador por transformador 400 VAC, TK y función start / stop

Las series STRA4 incluyen reguladores, que controlan la velocidad de motores trifásicos, regulables por tensión a través de la variación de la tensión de salida. Estos dispositivos están equipados con autotransformadores y permiten regular la velocidad manualmente en cinco escalones (posiciones). Las series están diseñadas para ofrecer una tensión de salida regulada con una forma sinusoidal perfecta.

### Características principales

- Amplio rango de la intensidad de la corriente: 1,5 A—14,0 A
- Conmutador rotativo con 5 escalones (posiciones) para regulación manual, que también incluye una posición de apagado (OFF)
- Monitorización TK para protección térmica del motor
- Reinicio automático después de corte del suministro eléctrico
- Salida de alarma de 230 VAC
- Indicación LED del estado
- 2 contactos start/stop para conmutación ON/OFF

### Especificaciones técnicas

Tensión de alimentación	3x 400 VAC / 50—60 Hz	
Corriente máx. de motor (Imax)	1,5—14 A, dependiendo de la versión del producto	
Salida no regulada	230 VAC, 2 A	
Carcasa	de acero (RAL 7035, con recubrimiento de poliéster)	
Estándar de protección	IP54 (según EN 60529)	
Condiciones ambientales	Temperatura	-20—35 °C
	Humedad relativa	5—95 % HR (sin condensación)

### Códigos de artículos

Código de artículo*	Corriente nominal máx. [A]
STRA4-15L40	1,5
STRA4-25L40	2,5
STRA4-40L40	4,0
STRA4-60L40	6,0
STRA4-80L40	8,0
STRA4110L40	11,0
STRA4140L50	14,0

\* Los 3 últimos caracteres muestran la serie de tensión. Véase la tabla a continuación.

### Tensión de salida

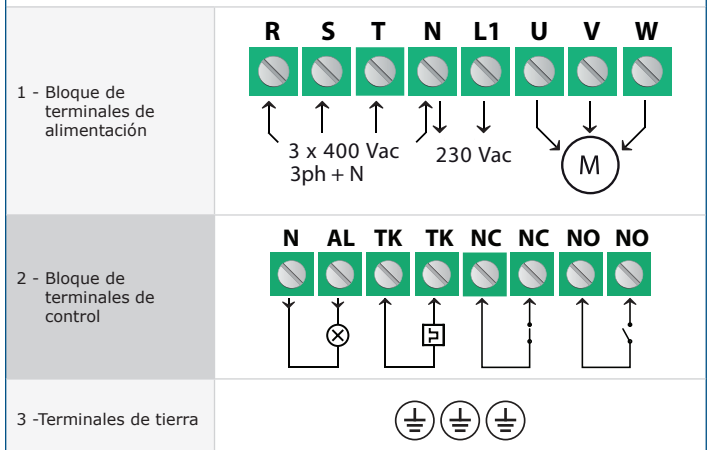
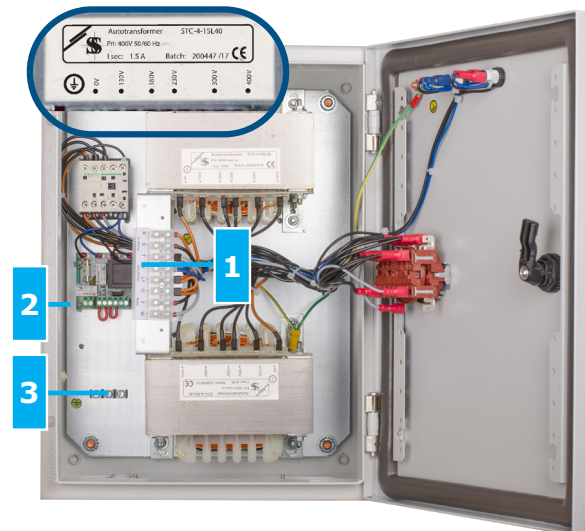
Posición del botón perilla (knob)	0	—	1	2	3	4	5
	Salida regulada [VAC]						
Versión L40	0	—	130	180	230	300	400
Versión L50**	0	130*	170	220	260	300	400
Salida no regulada [VAC]							
L1	0	230	230	230	230	230	230

\* Disponible pero no conectada.

\*\* Siempre que existan más de 5 tensiones de salida, es posible ajustar los 5 escalones (posiciones) cambiando el cableado interior.

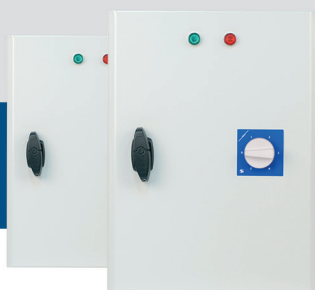


### Leyenda



# STRA4

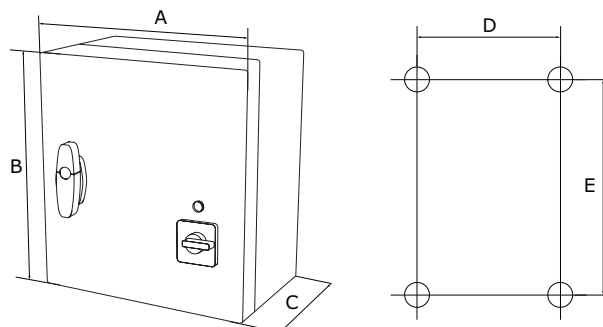
Regulador por transformador 400 VAC, TK y función start / stop



## Cableado y conexiones

Pe	Terminales de tierra
R	Fuente de alimentación 3*400 VAC / 50–60 Hz
S	
T	
N	Neutro
L1	Salida no regulada, fase (230 VAC / 50–60 Hz / 2 A)
U	Salida regulada para motor
V	
W	Salida de alarma (230 VAC / 1 A)
N	
AL	Entrada - monitorización TK para protección térmica del motor
TK	
TK	Entrada - contacto normalmente cerrado para conmutación remota 'ON/OFF'
NC	
NC	Entrada - contacto normalmente abierto para conmutación remota 'ON/OFF'
NO	
NO	

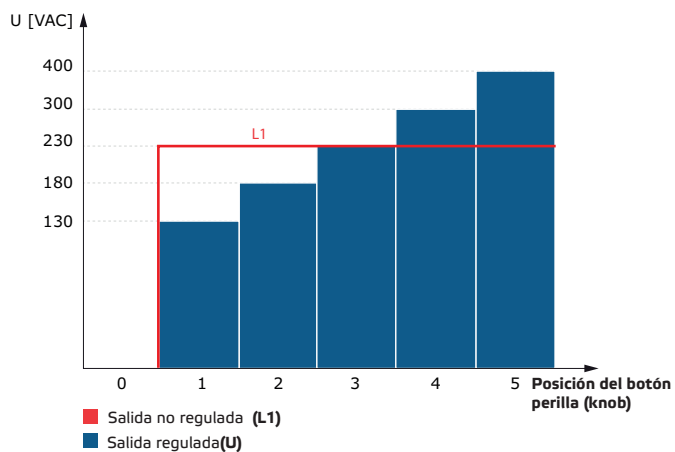
## Fijación y dimensiones



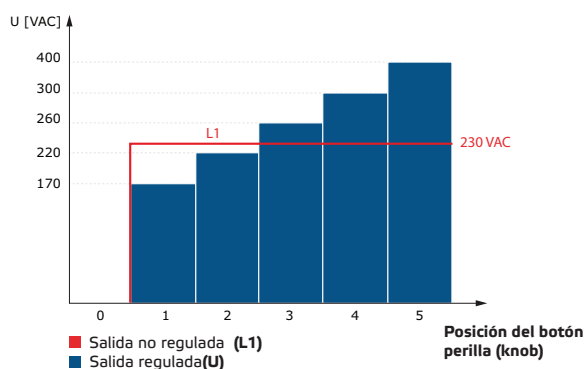
Código de artículo	A [mm]	B [mm]	C [mm]	D [mm]	E [mm]
STRA4-15L40	300	325	185	255	255
STRA4-25L40	300	325	185	255	255
STRA4-40L40	300	425	185	255	355
STRA4-60L40	300	425	235	255	355
STRA4-80L40	300	425	235	255	355
STRA4110L40	400	430	235	355	355
STRA4140L50	400	430	235	355	355

## Diagrama(s) de funcionamiento

### Serías L40



### Serías L50

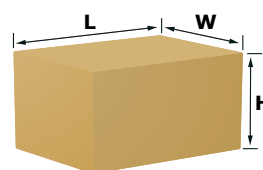


## Estándares

- Directiva de Baja Tensión 2014/35/UE
- Directiva EMC 2014/30/UE: EN 61326
- Directiva WEEE 2012/19/UE
- Directiva RoHS 2011/65/UE



## Embalaje



Código de artículo	Embalaje	Longitud [mm]	Anchura [mm]	Altura [mm]	Peso neto [kg]	Peso bruto [kg]
STRA4-15L40	1 unidad	340	310	210	11,21	11,67
STRA4-25L40	1 unidad	340	310	210	12,59	13,05
STRA4-40L40	1 unidad	430	310	205	18,12	18,65
STRA4-60L40	1 unidad	430	310	255	21,66	22,25
STRA4-80L40	1 unidad	430	310	255	26,91	27,50
STRA4110L40	1 unidad	455	410	255	36,67	37,41
STRA4140L50	1 unidad	455	410	255	42,05	42,80