

OCTHM-R

Sensor inteligente de temperatura y humedad



Las series OCTHM-R incluyen sensores inteligentes, que tienen rangos ajustables de temperatura y humedad relativa. Estos dispositivos son adecuados para uso en exteriores. Su algoritmo controla una salida según las mediciones de temperatura y humedad relativa. La alimentación de los sensores OCTHM-R es 'Power over Modbus'. Esto significa que la alimentación de 24 VDC y la comunicación Modbus RTU se conectan a través de un solo conector RJ45. Todos los ajustes y parámetros de estos sensores son accesibles también por medio de dicha comunicación.

Características principales

- Adecuado para ambientes con condiciones extremas
- Alcances de temperatura y humedad relativa elegibles
- Control de velocidad de ventilador según temperatura y humedad
- 'Bootloader' para actualización del 'firmware' a través de la comunicación Modbus RTU
- Sensor de luz ambiental con niveles ajustables de 'activo' y 'en espera'
- Comunicación Modbus RTU (RS485)
- Funcionamiento estable y preciso a largo plazo

Códigos de artículos

Código de artículo	Alimentación	Imax	Conexión
OCTHM-R	24 VDC, PoM	25 mA	RJ45

Especificaciones técnicas

Tensión de alimentación	24 VDC, Power over Modbus	
Ámbito de uso típico	Alcance de temperatura	-30—70 °C
	Alcance de humedad relativa	0—100 % HR (sin condensación)
Precisión		±0,4 °C (-30—70 °C)
		±3% HR (0—100 % HR)
Estándar de protección	IP65 (según EN 60529)	

Área de uso

- Ventilación basada en los niveles de temperatura y humedad
- Demanda controlada de ventilación
- Adecuado para uso en interiores y exteriores, como por ejemplo: espacios al aire libre, aparcamientos subterráneos y de varios pisos, edificios residenciales y comerciales

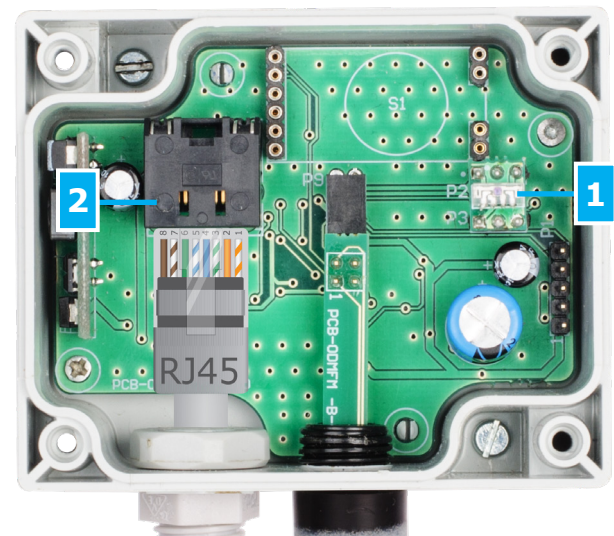
Cableado y conexiones

Conexión RJ45 (Power over Modbus)

Pin 1	24 VDC	Tensión de alimentación
Pin 2		
Pin 3	A	Modbus RTU (RS485), señal A
Pin 4		
Pin 5	/B	Modbus RTU (RS485), señal / B
Pin 6		
Pin 7	GND	Masa, tensión de alimentación
Pin 8		



Ajustes



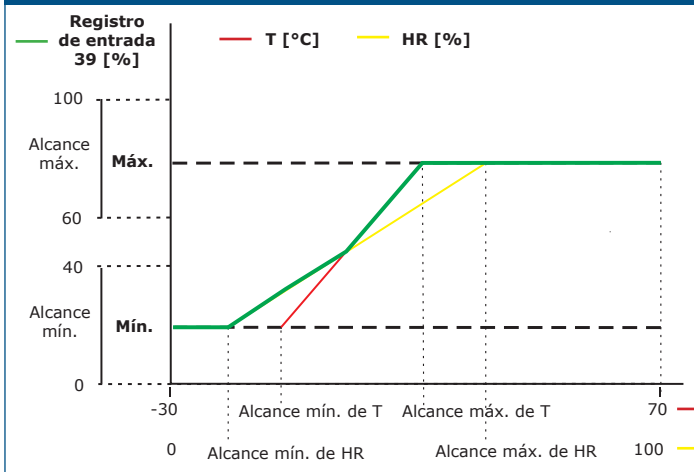
1 - Sensor de luz ambiental		Baja intensidad de luz / Activo / En espera
2 - Conector RJ45		Enchufe la comunicación y el cable de alimentación en la hembra

OCTHM-R

Sensor inteligente de temperatura y humedad

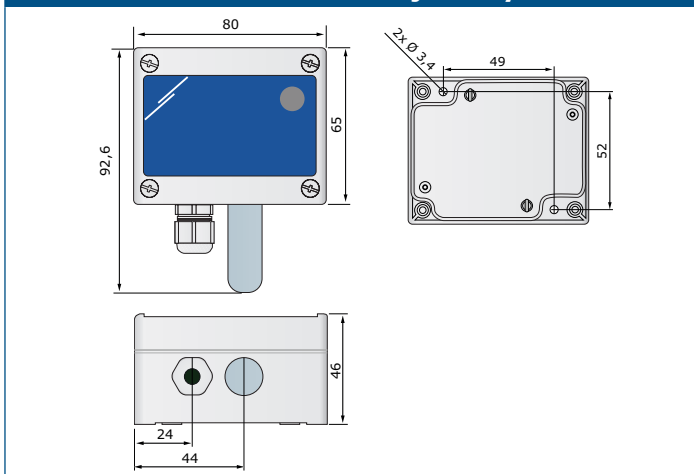


DIAGRAMA DE FUNCIONAMIENTO



NOTA: La salida se cambiará automáticamente, dependiendo del valor más alto de T y HR. Esto es, el valor más alto de los dos controlará la salida. Véase la línea verde del 'Diagrama de funcionamiento'.

Fijación y dimensiones



Estándares



- Low Voltage Directive 2014/35/EC
 - EN 60529:1991 Degrees of protection provided by enclosures: (IP Code) Amendment AC:1993 to EN 60529
- EMC Directive 2014/30/EC:
 - EN 61000-6-1:2007 Electromagnetic compatibility (EMC) - Part 6-1: Generic standards - Immunity for residential, commercial and light-industrial environments
 - EN 61000-6-3:2007 Electromagnetic compatibility (EMC) - Part 6-3: Generic standards - Emission standard for residential, commercial and light-industrial environments Amendments A1:2011 and AC:2012 to EN 61000-6-3
 - EN 61326-1:2013 Electrical equipment for measurement, control and laboratory use - EMC requirements - Part 1: General requirements
 - EN 61326-2-3:2013 Electrical equipment for measurement, control and laboratory use - EMC requirements - Part 2-3: Particular requirements - Test configuration, operational conditions and performance criteria for transducers with integrated or remote signal conditioning
- WEEE Directive 2012/19/EC
- RoHS Directive 2011/65/EC

Registros Modbus



El configurador Sensistant Modbus le permite monitorizar y/o configurar fácilmente los parámetros de Modbus.

Los parámetros de la unidad se pueden monitorizar / configurar a través de la plataforma de software 3SModbus. Puede descargarla desde el siguiente enlace:

<https://www.sentera.eu/es/3SMCenter>

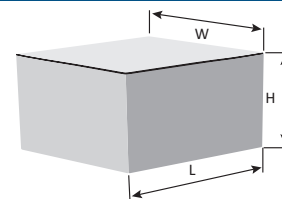


Para más información sobre los registros Modbus, puede consultar el Mapa de los Registros Modbus del producto.

Número Global de Artículo Comercial (GTIN)

Embalaje	OCTHM-R
Unidad	05401003018255
Caja	05401003503980

Embalaje



Artículo	Embalaje	Longitud [mm]	Anchura [mm]	Altura [mm]	Peso neto	Peso bruto
OCTHM-R	1 unidad	110	90	50	0,115 kg	0,160 kg
	Caja (80 un.)	590	380	280	9,20kg	13,65 kg