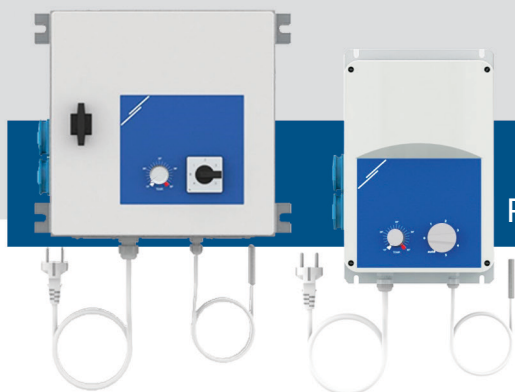


Regulador de velocidad de ventilador según temperatura



Las series GTT incluyen reguladores de la velocidad de rotación de ventiladores con motores monofásicos, regulables por tensión a través de la variación de la tensión de salida según la temperatura medida. Estos dispositivos son equipados con autotransformador(es) y regulan la velocidad de los ventiladores en un modo automático o manual, (en cinco escalones/posiciones), según la temperatura medida por el sensor integrado en la sonda térmica. Los reguladores hasta 7,5 A son disponibles en una caja de plástico, mientras que los modelos, cuyo amperaje es mayor de 7,5 A tienen una caja de metal.



Características principales

- Amplio alcance de la intensidad de la corriente: 3,5 A–12 A
- Conmutador rotativo con 7 posiciones: Posición de apagado (OFF) + 5 escalones para regulación manual + modo automático
- 'Plug and play', no hace falta poner cableado
- Modo manual o automático, elegible a través de interruptor
- Potenciómetro para punto de ajuste (setpoint) de temperatura, (alcance 15–35 °C), en escala de 1 °C
- Protección contra sobrecalentamiento integrada (únicamente en GTT-11200L22)
- Dos conexiones IP54 'Schuko' 250 VAC / 16 A
- Cable de alimentación de 1,5 m con enchufe 250 VAC / 16 A
- Sonda de temperatura cableada PT500
- Plancha de acero con aperturas de montaje

Especificaciones técnicas

Tensión de alimentación	230 VAC / 50–60 Hz	
Corriente máx. de motor (Imax)	3,5–12 A, dependiendo de la versión del producto	
Consumo máx. (sin carga)	65 W	
Control de temperatura	15–35 °C	
Histéresis	0,5 °C	
Alcance proporcional	5 °C	
Caja	de plástico (R-ABS, UL94-V0, gris RAL 7035) o de acero (RAL 7035, con recubrimiento de poliéster), dependiendo de la versión del producto	
Estándar de protección	IP54 (según EN 60529)	
Condiciones ambientales de funcionamiento	Temperatura	0–35 °C
	Humedad relativa	< 95 % humedad relativa (sin condensación)

Códigos de artículos

Artículos	Corriente nominal máxima [A]	Fusible [A]	Caja
GTT-1-35L22	3,5 A	T 5,0 A-H (5*20 mm)	de plástico (R-ABS, UL94-V0, gris RAL 7035)
GTT-1-50L22	5,0 A	T 8,0 A-H (5*20 mm)	
GTT-1-75L22	7,5 A	T 12,5 A-H (5*20 mm)	
GTT-1120L22	12,0 A	T 16,0 A-H (6*32 mm)	de metal (RAL7035, con recubrimiento de poliéster)

Tensión de salida

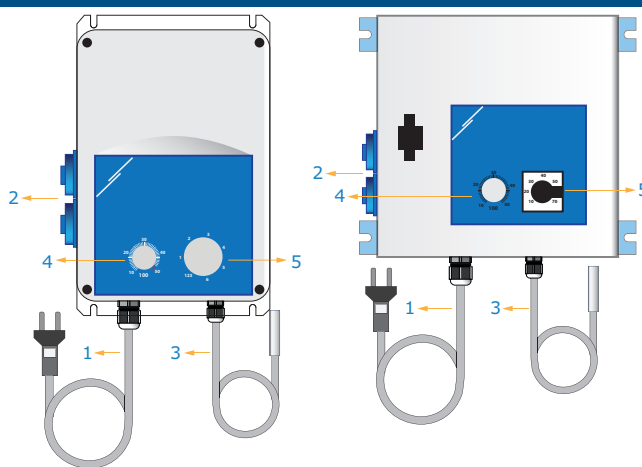
Posición del botón perilla (knob)	0	-	1	2	3	4	5	Modo automático
Salida regulada [VAC]	0	80*	110	140	170	190	230	Según el punto de ajuste (setpoint) de temperatura

* Disponible pero no conectada.

Área de uso

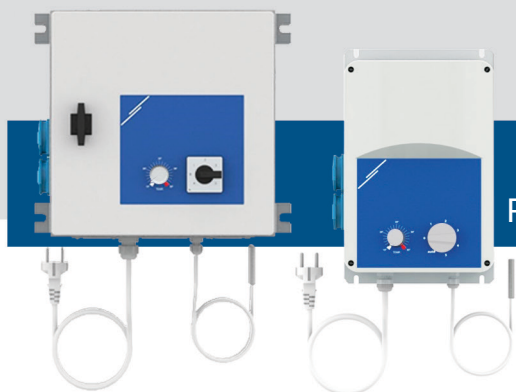
- Control de velocidad, según la temperatura medida, de motores monofásicos 230 VAC, (para bombas y ventiladores). Este dispositivo destaca con su amplia aplicación, siendo especialmente adecuado para invernaderos, invernáculos, almacenes, establos, cobertizos, etc.
- Para uso interior, montaje en superficie
- Aire limpio con gases incombustibles, no agresivos

Cableado y conexiones

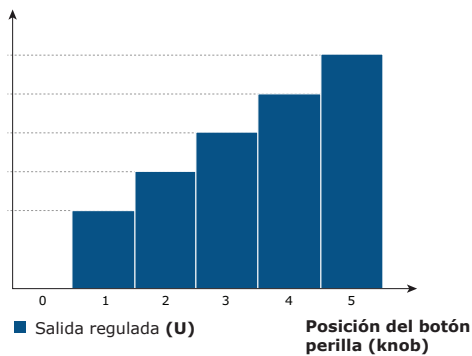


1 - Fuente de alimentación estándar 'Euro plug' (1,5 m)	Fuente de alimentación	230 VAC / 50–60 Hz
2 - 2 enchufes en paralelo para conexión de carga	Tensión de salida	'OFF' + 5 escalones 110 / 140 / 170 / 190 / 230 VAC (80 VAC, opcional)
	Corriente de carga mín.	180 mA
3 - Sonda con sensor de temperatura	Longitud del cable	4 m, conectado a PT500
	Resistencia	500 Ω en 0 °C
	Alcance de medición del sensor	-30–70 °C
4 - Potenciómetro de punto de ajuste (setpoint) de temperatura	Alcance de funcionamiento	15–35 °C, en escala de 1 °C
		0
5 - Conmutador rotativo con 7 posiciones	1–5	Posiciones de regulación manual
	A	Modo automático
6 - Conexiones	Alcance para apretar los prensaestopas	3–6 mm / 8–13 mm

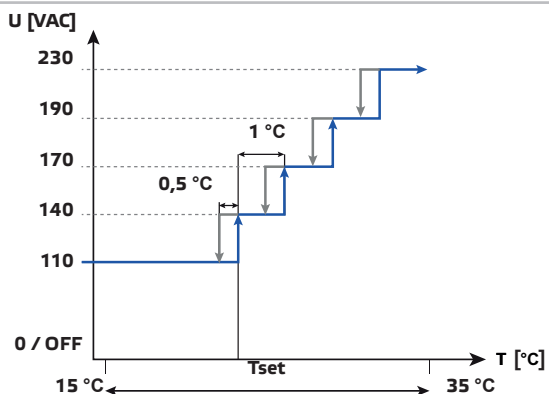
Atención: Al elegir un regulador, es importante conocer la corriente máxima en las tomas. Asegúrense de que hayan elegido el regulador correcto. Pueden elegir la corriente nominal máxima indicada en cada toma del transformador.



Diagrama(s) de funcionamiento



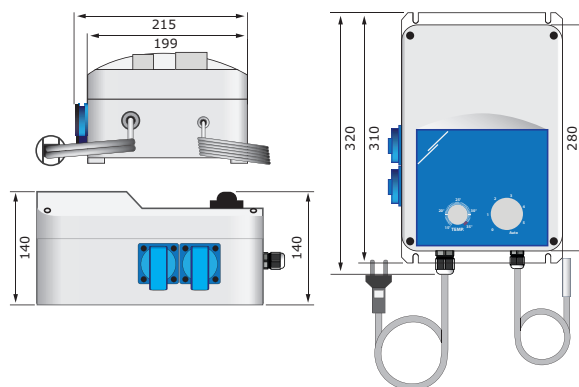
MODO MANUAL



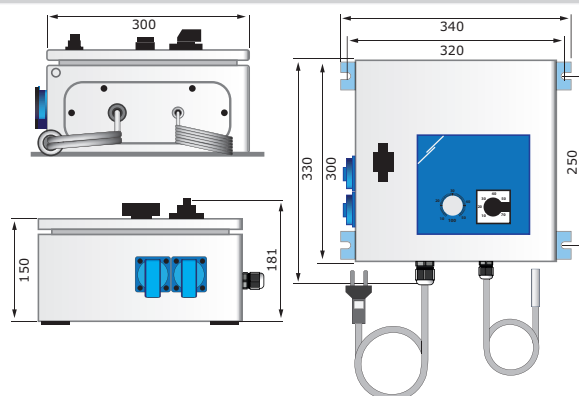
MODO AUTOMÁTICO

Fijación y dimensiones

GTT-1-35L22, GTT-1-50L22, GTT-1-75L22



GTT-1120L22

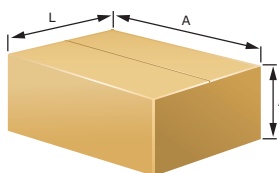


Estándares

- Low Voltage Directive 2006/95/EC
- EMC Directive 2004/108/EC: EN 61326
- WEEE Directive 2012/19/EU
- RoHS Directive 2011/65/EU



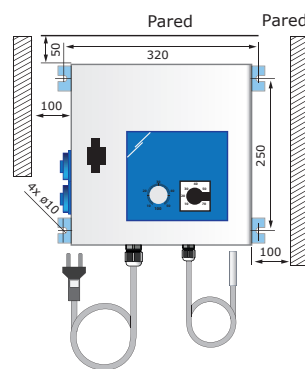
Embalaje



Artículos	Embalaje	Longitud [mm]	Anchura [mm]	Altura [mm]	Peso neto [kg]	Peso bruto [kg]
GTT-1-35L22	1 unidad	341	256	156	5,00	5,75
	Palé (96 un.)	1,200	800	1,800	480,00	567,00
GTT-1-50L22	1 unidad	341	256	156	5,60	6,35
	Palé (96 un.)	1,200	800	1,800	537,60	634,60
GTT-1-75L22	1 unidad	341	256	156	8,40	9,15
	Palé (96 un.)	1,200	800	1,800	638,40	710,40
GTT-1120L22	1 unidad	340	320	200	15,70	16,28
	Palé (48 un.)	1,200	800	1,430	753,60	796,44

Posiciones

GTT-1120L22



GTT-1-35L22, GTT-1-50L22, GTT-1-75L22

