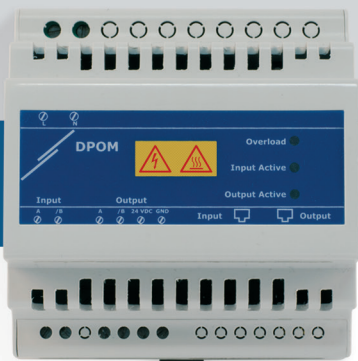


# DPOM8-24/20

## Módulo 'Power over Modbus' para carril DIN



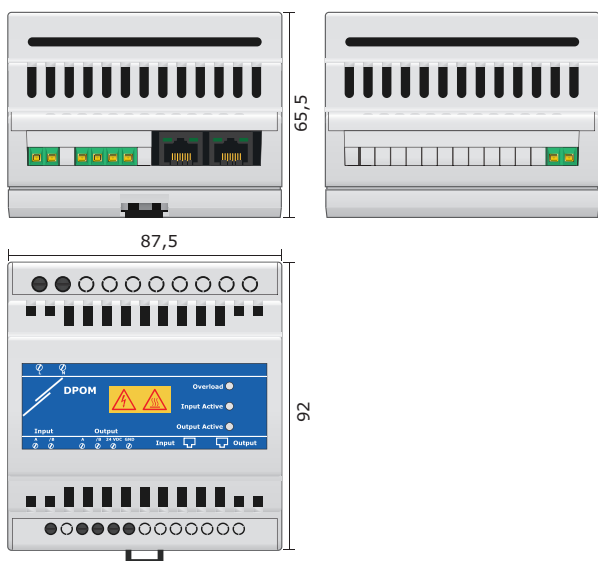
Módulos de alimentación 'Power over Modbus' con salida de 24 VDC y repetidor de línea de comunicación Modbus RTU completamente aislado con indicación de transmisión de datos. Los dispositivos de la serie DPOM8 también se pueden usar como fuentes de alimentación para los sensores e interruptores de Sentera.

### Características principales

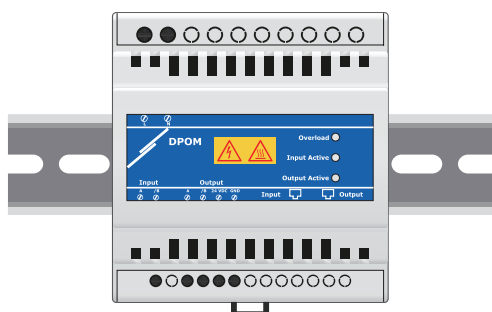
- Módulo 'Power over Modbus' con fuente de alimentación de 24 VDC / 20 W integrada
- Repetidor para comunicación Modbus RTU, galvánicamente aislado, que funciona en modo de semidúplex
- Conexiones de entrada y salida con bloques de terminales o conectores
- Protección contra sobrecarga con indicación LED
- Transmisión asíncrona
- Indicación LED de transmisión de datos de entrada y de salida
- Ajuste automático de la velocidad de transmisión hasta 115,2 Kbps
- Distancia hasta 1.200 m
- Permite la conexión de hasta 32 módulos
- Montaje en carril DIN
- Caja: De plástico ABS, color: gris (RAL7035)



### Fijación y dimensiones



### Montaje en carril DIN



### Especificaciones técnicas

Salida	24 VDC / 20 W	
Tensión de alimentación	85—264 VAC / 50—60 Hz	
Estándar de protección	IP20	
Condiciones ambientales	Temperatura	-20—40 °C
	Humedad relativa	5—85 % HR (sin condensación)

### Cableado y conexiones

<b>L</b>	Tensión de alimentación, fase
<b>N</b>	Tensión de alimentación, neutra
<b>24 VDC</b>	Fuente de alimentación 24 VDC / 20 W
<b>GND</b>	Masa para la fuente de alimentación
<b>A</b>	Modbus RTU (RS485), señal A
<b>/B</b>	Modbus RTU (RS485), señal / B
<b>Entrada</b>	Conector RJ45 para la comunicación Modbus RTU (sin alimentación de 24 VDC)
<b>Salida</b>	Conector RJ45 para 'Power over Modbus' (Modbus RTU + 24 VDC)

### ATENCIÓN

- La conexión de líneas con mayor longitud exigirá el uso de una velocidad de transmisión de datos más baja.
- El bloque de terminales de entrada duplica la entrada del conector RJ45.
- El bloque de terminales de salida duplica la salida del conector RJ45.

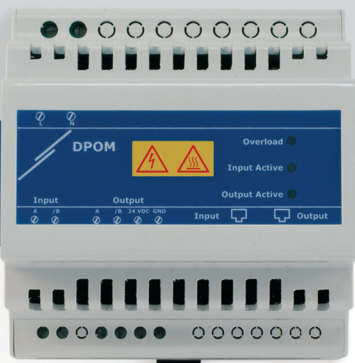
### Estándares

- Low Voltage Directive 2014/35/EC
- EMC Directive 2014/30/EC
- WEEE Directive 2012/19/EC
- RoHS Directive 2011/65/EC



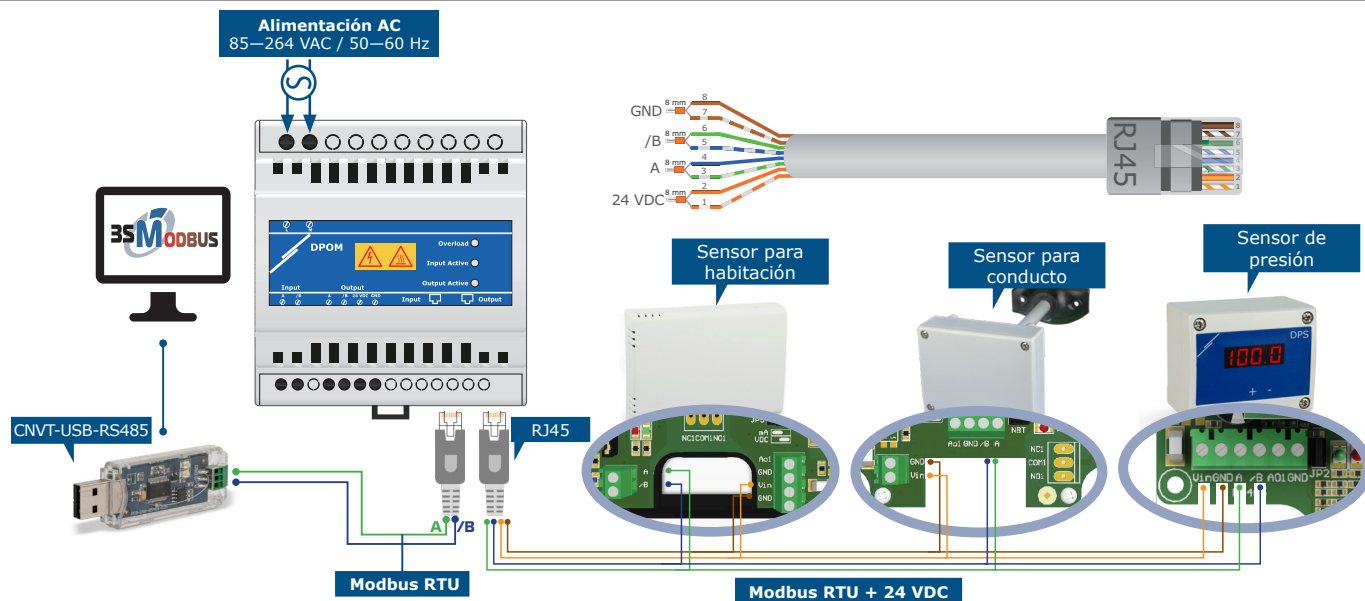
# DPOM8-24/20

Módulo 'Power over Modbus' para carril DIN

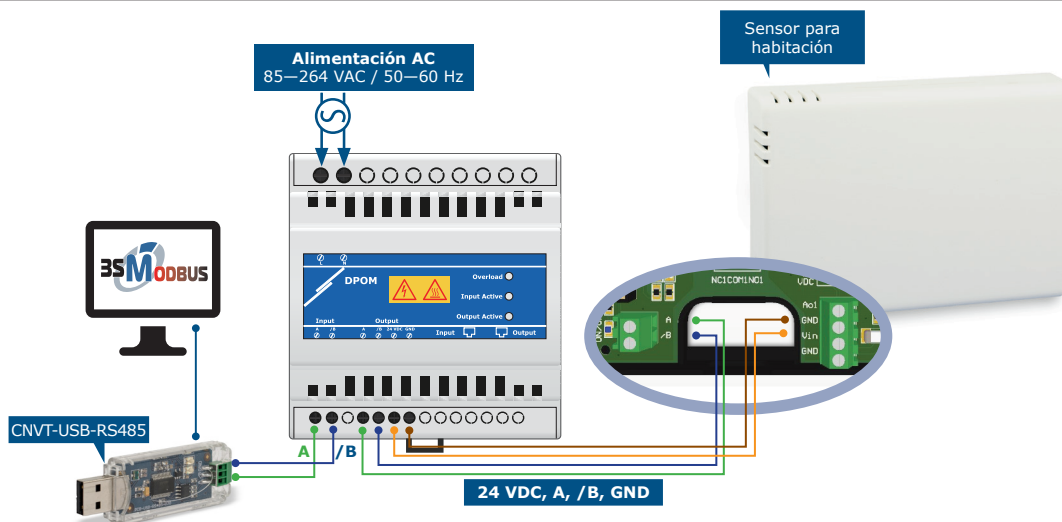


## Ejemplos de aplicación

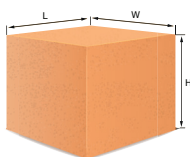
### Ejemplo 1: Conexiones a través del conector RJ45



### Ejemplo 2: Conexiones a través del bloque de terminales



## Embalaje



Artículo	Embalaje	Longitud [mm]	Anchura [mm]	Altura [mm]	Peso neto	Peso bruto
DPOM8-24 / 20	1 unidad	95	90	85	0,175 kg	0,306 kg
	Caja (36 un.)	590	380	280	6,30 kg	11,92 kg