

Unidad de alarma con Modbus RTU para montaje empotrado o en superficie



Características principales

- LEDs verde, amarillo y rojo para indicación de estado de funcionamiento
- 'Bootloader' para actualización del 'firmware' a través de la comunicación Modbus RTU
- Comunicación Modbus RTU

Área de uso

- Indicación del estado de un sistema de ventilación a través de los indicadores LED.
- Indicación de alarma visual

Códigos de artículo

Código de artículo	Tensión de alimentación	Consumo de energía máximo
ALFCF	18–34 VDC	5 mA
ALFCG	18–34 VDC / 15–24 VAC ± 10 %	10 mA

Especificaciones técnicas

Condiciones ambientales	Temperatura de funcionamiento	0–50 °C
	Humedad relativa	5–90 % HR (sin condensación)
	Temperatura de almacenamiento	-10–60 °C
Grado de protección	IP 30 (EN 60529)	

Estándares

- Low Voltage Directive 2014/35/EU
- EN 60529:1991 Degrees of protection provided by enclosures (IP Code) Amendment AC:1993 to EN 60529
- EN 62080:2009 Sound signalling devices for household and similar purposes
- EMC Directive 2014/30/EU:
- EN 61000-6-1:2007 Electromagnetic compatibility (EMC) - Part 6-1: Generic standards - Immunity for residential, commercial and light industrial environments
- EN 61000-6-3:2007 Electromagnetic compatibility (EMC) - Part 6-3: Generic standards - Emission standard for residential, commercial and light-industrial environments Amendments A1:2011 and AC:2012 to EN 61000-6-3
- RoHS Directive 2011/65/EU



Registros Modbus



El configurador Sensistant Modbus le permite monitorizar y/o configurar fácilmente los parámetros de Modbus.

Los parámetros de la unidad se pueden monitorizar /configurar a través de la plataforma de software 3SMobus. Puede descargarla desde el siguiente enlace:

<https://www.sentera.eu/es/3SMCenter>





Para más información sobre los registros Modbus, puede consultar el Mapa de los Registros Modbus del producto.

Las series ALFCX incluyen unidades de alarma programables universales. Estos dispositivos pueden indicar el estado de funcionamiento de un sistema de ventilación o instalación de HVAC. El estado se indica a través del LED verde, amarillo y rojo. Las unidades de alarma se controlan a través de la comunicación Modbus RTU. Las unidades de alarma son adecuadas para montaje empotrado o en superficie. Su tensión de alimentación es 18-34 VDC y 15-24 VAC.



Cableado y conexiones




Tipo de artículo	ALFCF	ALFCG
V+	18–34 VDC	18–34 VDC / 15–24 VAC ± 10 %
V-	Tensión de alimentación, masa	
A	Modbus RTU (RS485), señal A	
/B	Modbus RTU (RS485), señal / B	
Conexiones	Bloque de terminales de resorte, sección de cable: 0,75 - 2,5 mm ²	
1- Terminal P1	 1 2 3 4 5	Coloque un jumper en los pines 1 y 2 durante un periodo de 10 segundos para restablecer los parámetros de la comunicación Modbus RTU a sus ajustes de fábrica (slave address 1, baud rate 19200 Bps, parity even)
	 1 2 3 4 5	Coloque un jumper en los pines 3 y 4 y reinicie la tensión de alimentación para activar el modo de bootloader

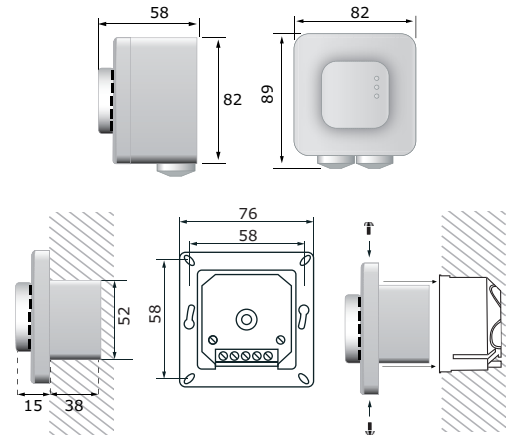


Indicaciones

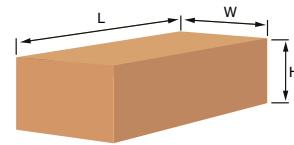


Acción	Descripción de funcionamiento	Indicadores LED	Zumbador
Durante el primer segundo	Inicio	● ● ●	
Intrducir el valor 0 en el Modbus HR11 (0 es el valor por defecto)	OK	○ ○ ●	
Intrducir el valor 1 en el Modbus HR11	¡Atención!	○ ● ○	
Intrducir el valor 2 en el Modbus HR11	Alarma	● ○ ○	
Intrducir el valor 3 en el Modbus HR11	Modo personalizado (según HR12-14)	○ ○ ○	

Fijación y dimensiones



Embalaje



Artículo	Embalaje	Longitud [mm]	Anchura [mm]	Altura [mm]	Peso neto	Peso bruto
ALFCG ALFCF	1 unidad	89	82	58	0.11 kg	0.13 kg
	Cartón (10 un.)	492	182	84	1.10 kg	1.46 kg
	Caja (60 un.)	590	380	280	6.60 kg	9.75 kg
	Palé (1,680 un.)	1,200	800	2.140	184.80 kg	289.40 kg

Número Global de Artículo Comercial (GTIN)

Embalaje	ALFCG	ALFCF
Unidad	05401003018583	05401003018576
Cartón	05401003302873	05401003302866
Caja	05401003504208	05401003504192
Palé	05401003701256	05401003701249