

ALFC8

Unidad de alarma con Modbus RTU para montaje empotrado o en superficie



Las series ALFC8 incluyen unidades de alarma programables universales. Estos dispositivos pueden indicar el estado de funcionamiento de un sistema de ventilación o instalación de HVAC. El estado se indica a través de los LEDs verde, amarillo y rojo. Las unidades de alarma se controlan a través de la comunicación Modbus RTU. Son adecuadas tanto para montaje empotrado, como en superficie. Su tensión de alimentación es de 85 a 264 VAC / 50 - 60 Hz.

Características principales

- LEDs verde, amarillo y rojo para indicación de estado de funcionamiento
- 'Bootloader' para actualización del 'firmware' a través de la comunicación Modbus RTU
- Comunicación Modbus RTU

Área de uso

- Indicación del estado de un sistema de ventilación a través de los indicadores LED
- Indicación de alarma visual
- Cualquier red Modbus RTU, que necesite señalización visual


Código de artículo

Código de artículo	Tensión de alimentación	Consumo de energía máximo
ALFC8	85-264 VAC / 50-60 Hz	3 mA

Especificaciones técnicas

Condiciones ambientales	Temperatura de funcionamiento	0-50 °C
	Humedad relativa	5-90 % HR (sin condensación)
	Temperatura de almacenamiento	-10-60 °C
Grado de protección	IP 30 (EN 60529)	

Estándares

- Low Voltage Directive 2014/35/EU 
 - EN 60529:1991 Degrees of protection provided by enclosures (IP Code) Amendment AC:1993 to EN 60529
 - EN 62080:2009 Sound signalling devices for household and similar purposes
- EMC Directive 2014/30/EU:
 - EN 61000-6-1:2007 Electromagnetic compatibility (EMC) - Part 6-1: Generic standards - Immunity for residential, commercial and light industrial environments
 - EN 61000-6-3:2007 Electromagnetic compatibility (EMC) - Part 6-3: Generic standards - Emission standard for residential, commercial and light-industrial environments Amendments A1:2011 and AC:2012 to EN 61000-6-3
- RoHS Directive 2011/65/EU

Registros Modbus



El configurador Sensistant Modbus le permite monitorizar y/o configurar fácilmente los parámetros de Modbus.

Los parámetros de la unidad se pueden monitorizar /configurar a través de la plataforma de software 3SMODBUS. Puede descargarla desde el siguiente enlace:

<https://www.sentera.eu/es/3SMCenter>





Para más información sobre los registros Modbus, puede consultar el Mapa de los Registros Modbus del producto.



Cableado y conexiones



Tipo de artículo	ALFC8	
L, N	85-264 VAC ±10 % / 50-60 Hz	
A	Modbus RTU (RS485), señal A	
/B	Modbus RTU (RS485), señal / B	
Conexiones	Bloque de terminales de resorte, sección de cable: 0,75 - 2,5 mm ²	
1 - Terminal P1		Coloque un jumper en los pines 1 y 2 durante 10 segundos para restablecer los ajustes de fábrica de los registros Modbus
		Coloque un jumper en los pines 3 y 4 y reinicie la tensión de alimentación para activar el modo de bootloader

ALFC8

Unidad de alarma con Modbus RTU para montaje empotrado o en superficie

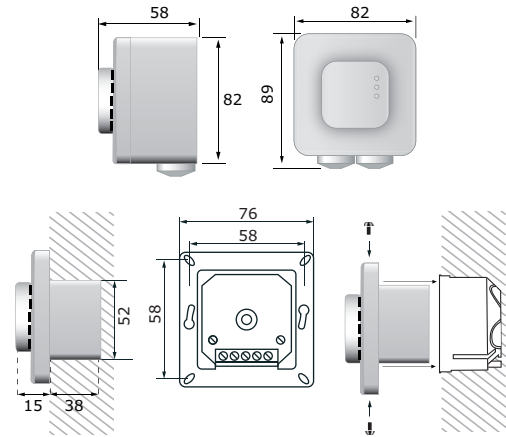


Indicaciones

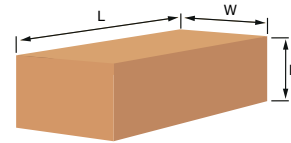


Acción	Descripción de funcionamiento	Indicadores LED	Zumbador
Durante el primer segundo	Inicio	● ● ●	
Intruducir el valor 0 en el Modbus HR11 (0 es el valor por defecto)	OK	○ ○ ●	
Intruducir el valor 1 en el Modbus HR11	¡Atención!	○ ● ○	
Intruducir el valor 2 en el Modbus HR11	Alarma	● ○ ○	
Intruducir el valor 3 en el Modbus HR11	Modo personalizado (según HR12-14)	○ ○ ○	

Fijación y dimensiones



Embalaje



Artículo	Embalaje	Longitud [mm]	Anchura [mm]	Altura [mm]	Peso neto	Peso bruto
ALFC8	1 unidad	89	82	58	0,20 kg	0,13 kg
	Cartón (10 un.)	492	182	84	1,20 kg	1,56 kg
	Caja (60 un.)	590	380	280	7,20 kg	10,35 kg
	Palé (1,680 un.)	1,200	800	2,140	201,60 kg	306,20 kg

Número Global de Artículo Comercial (GTIN)

Embalaje	ALFC8
Unidad	05401003018569
Cartón	05401003302859
Caja	05401003504192
Palé	05401003701232