



ACDPH

Válvula circular motorizada para control de presión

Las series ACDPH incluyen válvulas circulares motorizadas con control de presión diferencial, que regulan el flujo de aire en sistemas de conductos. Estas válvulas miden la presión estática en una zona de los conductos y cuando cambia la presión, el caudal volumétrico o la velocidad del aire, se compensa ajustando la posición de la lama de la válvula para conseguir la presión deseada. De este modo se consigue ventilación, que aumenta la comodidad y el confort de las personas. La tensión de alimentación es de 24 VDC. Todos los parámetros son accesibles a través de la comunicación Modbus RTU.

Características principales

- Tensión de alimentación de 24 VDC a través de un conector RJ45 o bloque de terminales
- Comunicación Modbus RTU a través de un conector RJ45 o bloque de terminales
- Sensor de presión diferencial de alta resolución integrado
- Compatible con la plataforma de HVAC SenteraWeb para control remoto y monitoreo en línea
- Es adecuada para conductos de aire circulares con dimensiones estándar
- Registros de retención para activar manualmente la calibración de punto cero y restablecer los registros de Modbus
- La lama de la válvula se puede colocar en cualquier posición según la dirección del flujo de aire con la función de sobrescritura

Área de uso

- Controlar el flujo volumétrico de aire y la temperatura para proporcionar una ventilación adecuada
- Regular el suministro de aire fresco para cada habitación por separado

Especificaciones técnicas

Tensión de alimentación	24 VDC (RJ45 - PoM) o bloque de terminales	
Rango de funcionamiento del sensor de presión diferencial	0—1.000 Pa	
Par máximo del actuador	5 Nm	
Rango de velocidad de funcionamiento del aire	0—12 m/s	
Consumo de energía	máx. 2,4 VA	
Precisión	±2 % del alcance de funcionamiento	
Estanqueidad de la lama de la válvula	Clase 4 (según EN1751)	
Grado de protección	IP54 (según EN 60529)	
Carcasa	ABS 10GF, de color gris	
Condiciones ambientales	Temperatura	-5—65 °C
	Humedad relativa	< 95 % HR (sin condensación)

Códigos de artículos

Código de artículo	Diámetro de conducto	Imax	Tipo de conexión
ACDPH-125	125 mm	100 mA	RJ45 o bloque de terminales
ACDPH-160	160 mm		

Registros Modbus



El configurador Sensstant Modbus le permite monitorizar y/o configurar fácilmente los parámetros de Modbus.

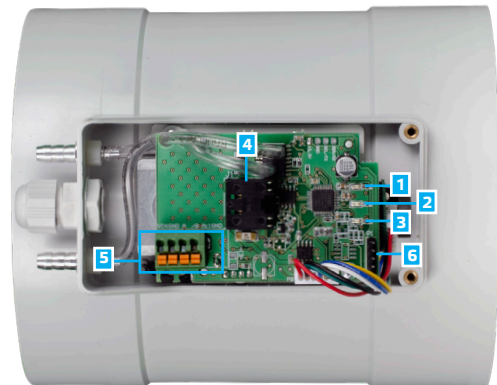
Los parámetros de la unidad se pueden monitorizar /configurar a través de la plataforma de software 3SModbus. Puede descargarla desde el siguiente enlace:

<https://www.sentera.eu/es/3SMCenter>

Para obtener más información sobre los registros Modbus, puede consultar el Mapa de los Registros Modbus del producto.



Configuración e indicaciones



1 - LED 1 verde	Encendido	La lama de la válvula está cerrada completamente (posición de cero)
2 - LED 2 verde	Parpadeante	Indica el funcionamiento normal de la válvula
3 - LED 3 verde	Encendido	La lama de la válvula está completamente abierta (90 °)
4 - Conector RJ45		La comunicación Modbus RTU y la fuente de alimentación de 24 VDC se pueden conectar a través del conector RJ45
5 - Bloque de terminales		La comunicación Modbus RTU, la fuente de alimentación de 24 VDC y la entrada de control se pueden conectar a través del bloque de terminales
6 - Terminal PROG, P1		Coloque el 'jumper' en los pines 1 y 2 y espere al menos 15 segundos para restablecer los parámetros de la comunicación Modbus.
		Coloque el 'jumper' en los pines 3 y 4, a continuación, reinicie el dispositivo para que entre en modo de 'bootloader'

NOTA: Cuando la válvula está en modo de bootloader, el LED 3 parpadea. Durante la descarga del firmware, el LED 2 y el LED 3 parpadean simultáneamente.

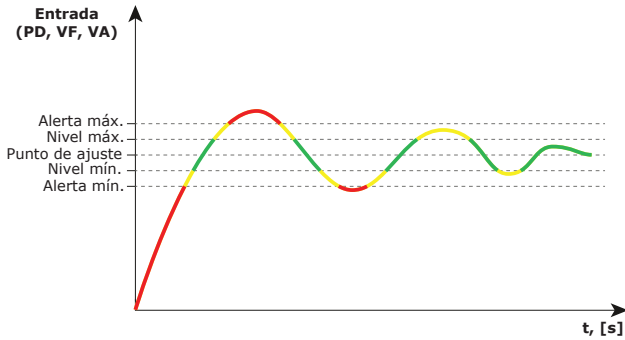


ACDPH

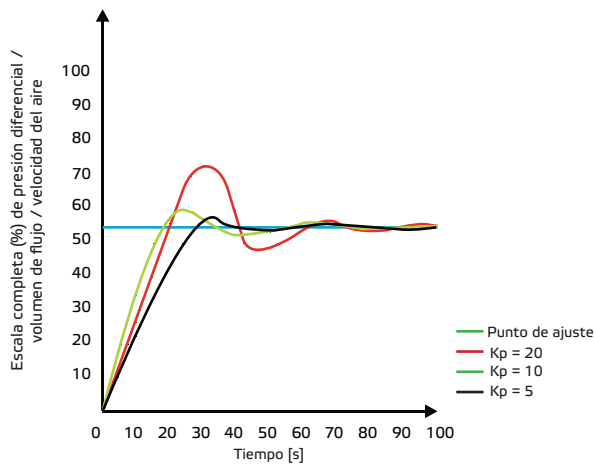
Válvula circular motorizada para control de presión

Diagrama de funcionamiento

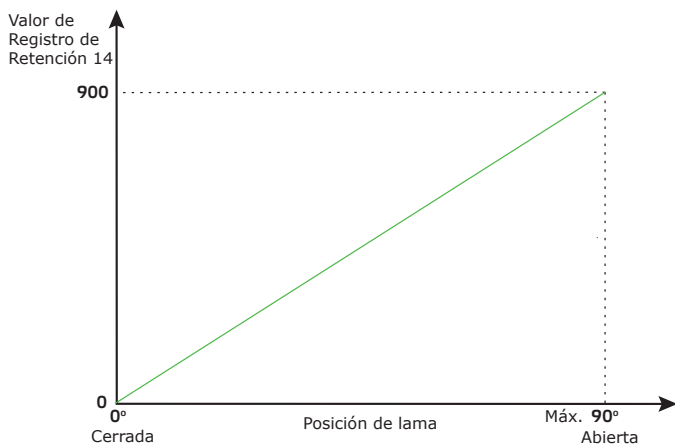
Control PI (modo de funcionamiento elegido: presión diferencial, caudal volumétrico o velocidad del aire)



Ejemplo de control de PI en diferentes Kp



Posición de la lama en modo de sobrescritura



Características del flujo de aire

Código de artículo		ACDPH-125				ACDPH-160				
Velocidad media V_k (m/s)		3	6	9	12	3	6	9	12	
Volumen de aire Q (m ³ /h)		130	263	396	530	216	434	652	871	
$p_s = 125$ Pa	Lw (dB/Oct)	63 Hz	38	46	50	57	41	49	53	53
		125 Hz	40	54	55	57	42	56	57	58
		250 Hz	36	50	52	55	39	51	52	57
		500 Hz	35	46	44	51	37	50	47	53
		1 kHz	33	40	40	45	36	42	42	47
		2 kHz	33	37	38	40	35	39	40	42
		4 kHz	33	36	36	38	35	38	38	39
		8 kHz	33	36	36	37	36	37	38	37
	Lw (A) (dB(A))		39	46	50	54	43	46	50	53
$p_s = 125$ Pa	Lw (dB/Oct)	63 Hz	43	49	52	61	46	51	56	66
		125 Hz	44	56	60	64	45	53	64	69
		250 Hz	44	55	58	62	44	55	53	64
		500 Hz	42	51	56	53	42	51	57	53
		1 kHz	39	47	50	42	41	48	53	53
		2 kHz	38	45	48	49	38	45	48	49
		4 kHz	37	43	48	48	38	44	47	48
		8 kHz	37	42	45	52	36	40	41	46
	Lw (A) (dB(A))		45	52	56	58	49	54	57	53
$p_s = 125$ Pa	Lw (dB/Oct)	63 Hz	48	52	60	62	53	58	66	69
		125 Hz	48	60	70	72	50	63	70	73
		250 Hz	48	53	67	68	47	60	68	69
		500 Hz	46	57	62	63	46	57	62	64
		1 kHz	44	55	57	58	46	54	56	58
		2 kHz	44	52	54	56	44	53	56	58
		4 kHz	42	48	50	54	43	48	51	55
		8 kHz	41	46	49	51	43	48	51	53
	Lw (A) (dB(A))		50	58	60	62	52	58	61	64
$p_s = 125$ Pa	Lw (dB/Oct)	63 Hz	60	64	70	74	60	64	70	74
		125 Hz	58	61	70	73	58	63	70	73
		250 Hz	53	60	69	73	55	62	70	73
		500 Hz	52	60	67	72	54	60	67	72
		1 kHz	53	58	66	70	56	53	66	70
		2 kHz	51	57	65	68	55	53	65	69
		4 kHz	50	56	61	65	50	57	61	65
		8 kHz	49	55	60	63	49	57	60	65
	Lw (A) (dB(A))		55	64	71	77	60	67	72	79

Leyenda

Q = Volumen de aire en m³/h.

V_k = Velocidad media en la válvula en m/s.

P_s = Caída de presión sobre la válvula según la posición de la lama en Pa.

Lw (dB/Oct) = Potencia acústica asociada a una caída de presión específica (P_s) para las frecuencias de 63 Hz a 8 kHz en dB.

ACDPH

Válvula circular motorizada para control de presión



Diagrama de cableado

Conector RJ45 (Power over Modbus)

Pin 1	24 VDC	Tensión de alimentación, 24 VDC
Pin 2		
Pin 3	A	Modbus RTU (RS485), señal A
Pin 4		
Pin 5	/B	Modbus RTU (RS485), señal / B
Pin 6		
Pin 7	GND	Alimentación de 24 VDC a través de Power over Modbus
Pin 8		



Bloque de terminales

VIN	Tensión de alimentación, 24 VDC
GND	Tensión de alimentación, masa
A	Modbus RTU (RS485), señal A
/B	Modbus RTU (RS485), señal / B

ATENCIÓN La válvula debe alimentarse a través del conector RJ45 o mediante el bloque de terminales. ¡No conecte la tensión de alimentación a través de ambos simultáneamente!

Estándares



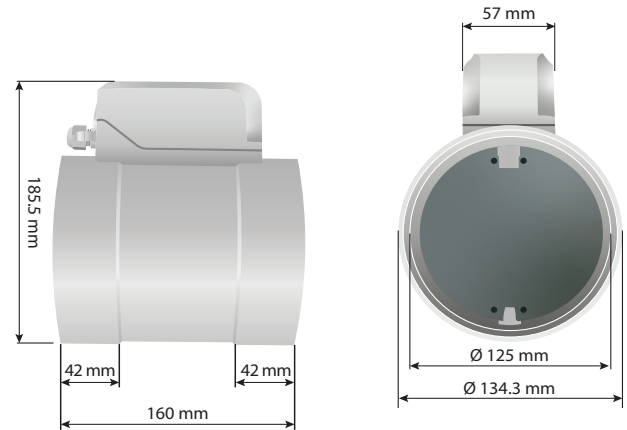
- Directiva de Maquinaria 2006/42/CE:
 - EN 1751 Ventilación para edificios - Dispositivos terminales de aire - Ensayo aerodinámico de compuertas y válvulas
 - EN 16798-3:2017 Desempeño energético de los edificios - Ventilación para edificios - Parte 3: Para edificios no residenciales - Requisitos de rendimiento para sistemas de ventilación y acondicionamiento de aire (Módulos M5-1, M5-4)
- Directiva de Baja Tensión (LVD) 2014/35/CE:
 - EN 60730-1:2011 Controles eléctricos automáticos para uso doméstico y similar - Parte 1: Requisitos generales
 - EN 60730-2-14:1997 Controles eléctricos automáticos para uso doméstico y similar - Parte 2-14: Requisitos particulares para actuadores eléctricos Enmiendas A1:2001, A11:2005 y A2:2008 a la EN 60730-2-14
- Directiva de Compatibilidad Electromagnética (EMC) 2014/30/CE:
 - EN 61000-6-2:2005 Compatibilidad electromagnética (EMC) - Parte 6-2: Normas genéricas - Inmunidad para entornos industriales Enmienda AC:2005 a la EN 61000-6-2
 - EN 61000-6-3:2007 Compatibilidad electromagnética (EMC) - Parte 6-3: Normas genéricas - Norma de emisión para entornos residenciales, comerciales e industriales ligeros Enmiendas A1:2011 y AC:2012 a la EN 61000-6-3
- Directiva RoHS (2011/65/UE):
 - EN IEC 63000:2018 Documentación técnica para la evaluación de productos eléctricos y electrónicos con respecto a la restricción de sustancias peligrosas

Número Global de Artículo Comercial (GTIN)

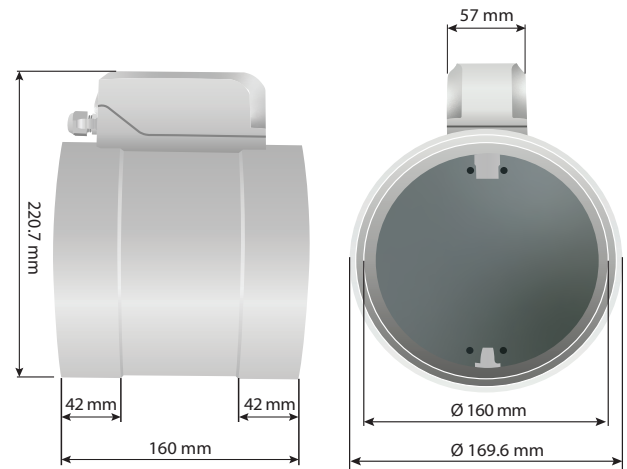
Embalaje	
ACDPH-125 (unidad)	05401003018637
ACDPH-160 (unidad)	05401003018781

Fijación y dimensiones

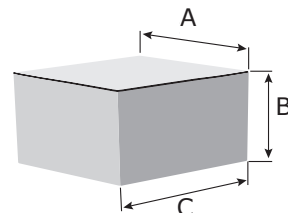
ACDPH-125



ACDPH-160



Embalaje



Artículo	Embalaje	A [mm]	B [mm]	C [mm]	Peso neto	Peso bruto
ACDPH-125	1 unidad	230	185	175	0,62 kg	0,90 kg
ACDPH-160	1 unidad	230	185	175	0,64 kg	0,92 kg