

SMT-D

KONTROLLSCHALTER

Montage- und Bedienungsanleitung



Inhaltsverzeichnis

SICHERHEITSHINWEISE UND VORSICHTSMASSNAHMEN	3
PRODUKTBESCHREIBUNG	4
ARTIKELCODES	4
BESTIMMUNGSGEMÄSSER EINSATZGEBIET	4
TECHNISCHE DATEN	4
NORMEN	4
VERKABELUNG UND ANSCHLÜSSE	4
MONTAGE UND BETRIEBSANLEITUNG IN SCHRITTEN	5
TRANSPORT UND LAGERHALTUNG	6
GEWÄHRLEISTUNG UND EINSCHRÄNKUNGEN	6
WARTUNG	6

SICHERHEITSHINWEISE UND VORSICHTSMASSNAHMEN



Lesen Sie alle Informationen, Datenblatt, Montageanleitung und Schaltplan vor der Arbeit mit dem Produkt. Für persönliche und Gerätesicherheit und für optimale Leistung des Produkts, stellen Sie sicher, dass Sie den Inhalt vor der Installation, Verwendung oder Wartung dieses Produktes vollständig verstehen.



Aus Sicherheits - und Genehmigungsgründen (CE) ist das eigenmächtig Umbauen und / oder Verändern des Produktes nicht gestattet.



Das Produkt darf nicht zu abnormalen Bedingungen ausgesetzt werden, sowie: extremen Temperaturen, direkter Sonneneinstrahlung oder Vibrationen. Chemische Dämpfe mit hoher Konzentration in Kombination mit langen Einwirkzeiten können die Produktleistung beeinträchtigen. Achten Sie darauf, dass die Arbeitsumgebung so trocken wie möglich ist, überprüfen Sie die Kondensationspunkten.



Alle Anlagen sollen die örtlichen Gesundheits- und Sicherheitsbestimmungen und örtlichen elektrischen Vorschriften entsprechen. Dieses Produkt kann nur von einem Ingenieur oder Techniker, der eine Fachkenntnis über das Produkt und die Sicherheitsvorkehrungen hat installiert werden.



Vermeiden Sie Kontakt mit unter Spannung stehenden elektrischen Teilen, behandeln Sie immer das Gerät als ob es aktiv ist. Schalten Sie immer die Stromversorgung ab vor Anschluss der Stromkabel, Wartung oder Reparatur des Produkts.



Überprüfen Sie immer, dass Sie geeignete Stromversorgung für das Produkt beantragen und Leiter mit entsprechender Größe und Eigenschaften verwenden. Stellen Sie sicher, dass alle Schrauben und Muttern fest angezogen sind, Sicherungen (falls vorhanden) gut ausgerüstet sind.



Recycling von Geräten und Verpackungen sollten berücksichtigt und in Übereinstimmung mit den örtlichen und nationalen Gesetzgebung / Vorschriften entsorgt werden.



Falls es Fragen gibt, kontaktieren Sie bitte Ihren technischen Support oder einen Fachmann.

PRODUKTBESCHREIBUNG

Die SMT-D Steuerschalter verwendet 10 VDC-Versorgungsspannung und wandelt sie in unterschiedlichen Stufenspannungen um, Auf diese Weise wird eine minimale, mittlere und maximale Spannung erhalten. Zwei der Ausgangsspannungen können je nach den Umgebungsbedingungen angepasst werden (Schalterstellung 1 und 2)

ARTIKELCODES

	SMT-D-3P-AL	SMT-D-4P-AL
Versorgung	10 VDC	10 VDC
Position 0	-	OFF
Position 1	1–10 VDC	1–10 VDC
Position 2	1–10 VDC	1–10 VDC
Position 3	10 VDC	10 VDC

BESTIMMUNGSGEMÄSSER EINSATZGEBIET

- Drehzahlregelung von EC Ventilatoren in Lüftungssystemen
- Spannungsregelung , wo die manuelle Einstellung von 0–10 VDC Signale benötigt werden

TECHNISCHE DATEN

- Versorgungsspannung: 10 VDC
- Volllast: 86 kΩ
- Min. Last: 54 kΩ
- Gehäuse:
 - extern: ASA, weisses Elfenbein (RAL9010), IP54 (nach EN 60529)
 - intern: Polyamid, weißes Elfenbein (RAL9010), IP44 (gemäß EN 60529)
- Betriebszulässige Umgebungsbedingungen:
 - Temperatur: -20–40 °C
 - relative Luftfeuchtigkeit: < 100 % rH (nicht kondensierend)
- Lagertemperatur: -25–50 °C

NORMEN

- Niederspannungsrichtlinie 2006/95/EC 
- WEEE-Richtlinie 2012/19/EC

VERKABELUNG UND ANSCHLÜSSE

1	Versorgungsspannung (+ 10 VDC)
2	Versorgungsspannung GND
3	Ausgänge GND
4	Steuerausgangsspannung in Stufen
Anschlüsse	Kabelquerschnitt: max. 2.5 mm ²

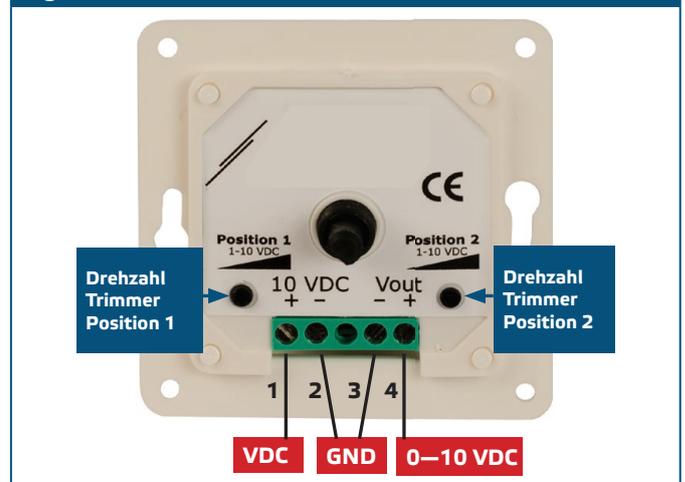
MONTAGE UND BETRIEBSANLEITUNG IN SCHRITTEN

Bevor Sie anfangen mit der Montage vom SMT-D Kontrollschalter, lesen Sie bitte sorgfältig die "Sicherheits- und Vorsichtsmaßnahmen". Bitte gehen Sie dann weiter mit den folgenden Schritten:

Einbaumontage

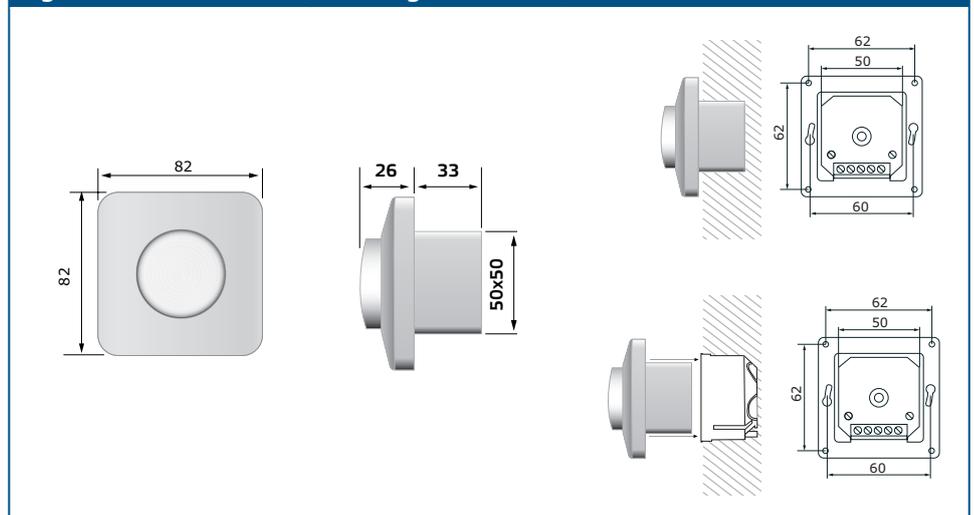
1. Entfernen Sie den Knopf durch ihn nach Rechts zu drehen. Er soll über den Anschlag gedreht werden und danach bitte ziehen. Öffnen Sie die Abdeckung und Schrauben Sie die lockeren Mutter los.
2. Führen Sie die Verdrahtung aus gemäss Schaltplan (siehe **Fig. 1** mit Hilfe der Informationen aus dem Abschnitt "**Verkabelung und Anschlüsse**").

Fig. 1 Anschlussbild



3. Montieren Sie das interne Gehäuse an der Wand. Beachten Sie die Einbaumaße (siehe **Fig. 2 Einbaumaße - Einbaumontage**).
4. Benutzen Sie die internen Trimmer Position 1 und Position 2 um die Spannungseinstellungen anzupassen.
5. Befestigen Sie die Abdeckung mit den Muttern.
6. Drücken Sie den Stellknopf wieder an und stellen Sie ihn auf der „aus“ (off) Position.

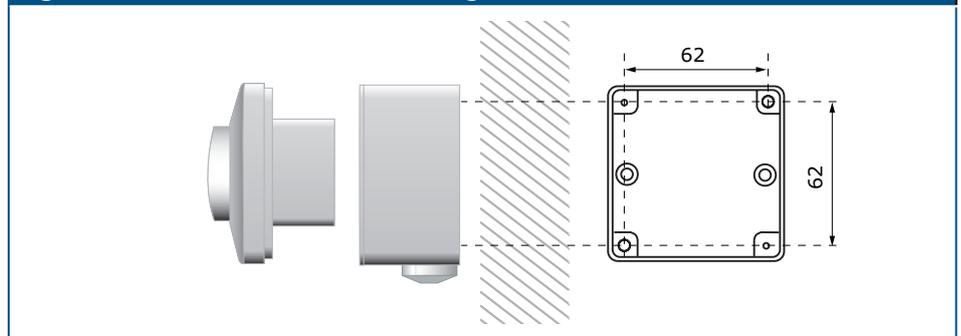
Fig. 2 Einbaumaße - Einbaumontage



Für Oberflächenmontage

1. Montieren Sie das externe Gehäuse an der Wand mit Hilfe der gelieferten Dübel und Schrauben. Achten Sie auf die Einbaumaße (siehe **Fig. 3 Einbaumaße - Aufputzmontage**).
2. Entfernen Sie den Knopf durch ihn nach Rechts zu drehen, er soll über den Anschlag gedreht werden und dann bitte ziehen. Öffnen Sie die Abdeckung und Schrauben Sie die lockeren Mutter los.
3. Führen Sie die Verdrahtung gemäss Schaltplan (siehe **Fig. 1** mit Hilfe der Informationen aus dem Abschnitt "**Verkabelung und Anschlüsse**").
4. Montieren Sie das interne Gehäuse in das externe Gehäuse.
5. Benutzen Sie die internen Trimmer Position 1 und Position 2 um die Spannungseinstellungen anzupassen.
6. Befestigen Sie die Abdeckung mit den Muttern.
7. Drücken Sie den Stellknopf wieder an und stellen Sie ihn auf der ‚aus‘ (off) Position

Fig. 3 Einbaumaße - Oberflächenmontage



HINWEIS

Sie können ein Loch (5 mm) an der Unterseite des externen Gehäuse bohren für die Entfernung von Kondenswasser.

TRANSPORT UND LAGERHALTUNG

Vermeiden Sie Erschütterungen und extreme Bedingungen. Lagern Sie in Originalverpackung.

GEWÄHRLEISTUNG UND EINSCHRÄNKUNGEN

Zwei Jahre ab Lieferdatum gegen Herstellungsfehler. Modifikationen oder Änderungen am Produkt nach dem Publikationsdatum entlasten den Hersteller über alle Verantwortlichkeiten. Der Hersteller haftet nicht für Druckfehler oder Irrtümer in diesen Daten.

WARTUNG

Unter normalen Bedingungen ist dieses Produkt wartungsfrei. Falls verschmutzt, reinigen Sie mit einem trockenen oder leicht feuchtem Tuch. Bei starker Verschmutzung, reinigen Sie mit einem nicht aggressiven Produkt. Unter diesen Umständen sollte das Gerät vom Netz getrennt werden. Achten Sie darauf, dass keine Flüssigkeiten in das Gerät gelangen. Nur am Netz wieder anschliessen wenn das Gerät völlig trocken ist.