

SLM

ELEKTRONISCHER
DREHZAHGREGLER, 230 VAC
MIT LICHTSCHALTER

Montage- und Bedienungsanleitung



Inhaltsverzeichnis

SICHERHEITSHINWEISE UND VORSICHTSMASSNAHMEN	3
PRODUKTBESCHREIBUNG	4
ARTIKELCODES	4
VORGESEHENES EINSATZGEBIET	4
TECHNISCHE DATEN	4
NORMEN	4
VERKABELUNG UND ANSCHLÜSSE	5
FUNKTIONSDIAGRAMME	5
MONTAGE UND BETRIEBSANLEITUNG IN SCHRITTEN	5
TRANSPORT UND LAGERUNG	7
GEWÄHRLEISTUNG UND EINSCHRÄNKUNGEN	7
WARTUNG	8

SICHERHEITSHINWEISE UND VORSICHTSMASSNAHMEN



Lesen Sie alle Informationen, Datenblatt, Montageanleitung und Schaltplan vor der Arbeit mit dem Produkt. Für persönliche und Gerätesicherheit und für die optimale Leistung des Produkts, stellen Sie sicher, dass Sie den Inhalt vor der Installation, Verwendung oder Wartung dieses Produktes vollständig verstehen.



Aus Sicherheits- und Genehmigungsgründen (CE) ist das unerlaubtes Umbauen und / oder Abändern des Produktes nicht gestattet.



Das Produkt darf nicht zu abnormalen Bedingungen ausgesetzt werden, sowie: extremen Temperaturen, direkter Sonneneinstrahlung oder Vibrationen. Chemische Dämpfe mit hoher Konzentration in Kombination mit langen Einwirkungszeiten können die Produktleistung beeinträchtigen. Achten Sie darauf, dass die Arbeitsumgebung so trocken wie möglich ist, überprüfen Sie die Kondensationspunkte.



Alle Anlagen sollen den örtlichen Gesundheits- und Sicherheitsbestimmungen und örtlichen elektrischen Vorschriften entsprechen. Dieses Produkt kann nur von einem Ingenieur oder Techniker, der eine Fachkenntnis über das Produkt und die Sicherheitsvorkehrungen hat installiert werden.



Vermeiden Sie Kontakt mit unter Spannung stehenden elektrischen Teilen, behandeln Sie immer das Gerät als ob es aktiv ist. Schalten Sie immer die Stromversorgung ab vor Anschluss der Stromkabel, Wartung oder Reparatur des Produkts.



Überprüfen Sie immer, dass Sie geeignete Stromversorgung für das Produkt verwenden und Leiter mit entsprechender Größe und Eigenschaften verwenden. Stellen Sie sicher, dass alle Schrauben und Mutter fest angezogen sind, Sicherungen (falls vorhanden) gut ausgerüstet sind.



Recycling von Geräten und Verpackungen sollte berücksichtigt werden und in Übereinstimmung mit den örtlichen und nationalen Gesetzgebung / Vorschriften entsorgt werden.



Falls es Fragen gibt, kontaktieren Sie bitte Ihren technischen Support oder einem Fachmann.

PRODUKTBESCHREIBUNG

Der SLM elektronische Drehzahlregler hat einen Schalter an der Vorderseite für Lichtsteuerung. Es gibt ein Potentiometer und einen separaten Ein- / Ausschalter (ON / OFF) mit einer integrierten Blinklicht. Die zugelassenen minimalen und maximalen Geschwindigkeiten können intern angepasst werden mittels kleinen Trimmern. Es gibt einen unregelmäßigen 230 VAC Ausgang für einen 3-Draht Motoranschluss und einen für einen elektrischen Ventilanschluss (230 VAC). Es gibt zwei Arbeitsmodi, intern wählbar durch eine Steckbrücke auf dem PCB zu stellen oder zu entfernen.

ARTIKELCODES

Code	max. Nennstrom, [A]	Sicherungsnennstrom, [A]
SLM-0-60-AT	0,5–6,0	F1: F 10,0 A H 250 VAC F2: F 5,0 A H 250 VAC
SLM-0100-AT	0,5–10,0	F1: F 16,0 A H 500 VAC F2: F 5,0 A H 250 VAC

VORGEGEHENES EINSATZGEBIET

- Drehzahlregelung von spannungssteuerbaren Motoren in Lüftungsanlagen
- Nur für den Innenbereich

TECHNISCHE DATEN

- Stromversorgung: 230 VAC ± 10 % / 50 Hz
- 1 geregelter Ausgang zu dem Motor
- 2 unregelmäßige Ausgänge
 - ▶ 1 x 230 VAC, max. 2 A
 - ▶ 1 x 230 VAC, max. 3 A
- Maximale Drehzahleinstellung: 170–230 VAC
- Minimale Drehzahleinstellung: 70–150 VAC
- Kickstart oder normaler Start
- Steuerschalter (ein/aus) für eine externe Lichtquelle
- Gehäuse: Kunststoff R-ABS, UL94-V0; grau (RAL 7035)
- Schutzart: IP54 (nach EN 60529)
- Betriebszulässige Umgebungsbedingungen:
 - ▶ Temperatur: 0–35 °C
 - ▶ relative Luftfeuchtigkeit: < 95 % rH (nicht kondensierend)
- Lagertemperatur: -10–45 °C

NORMEN

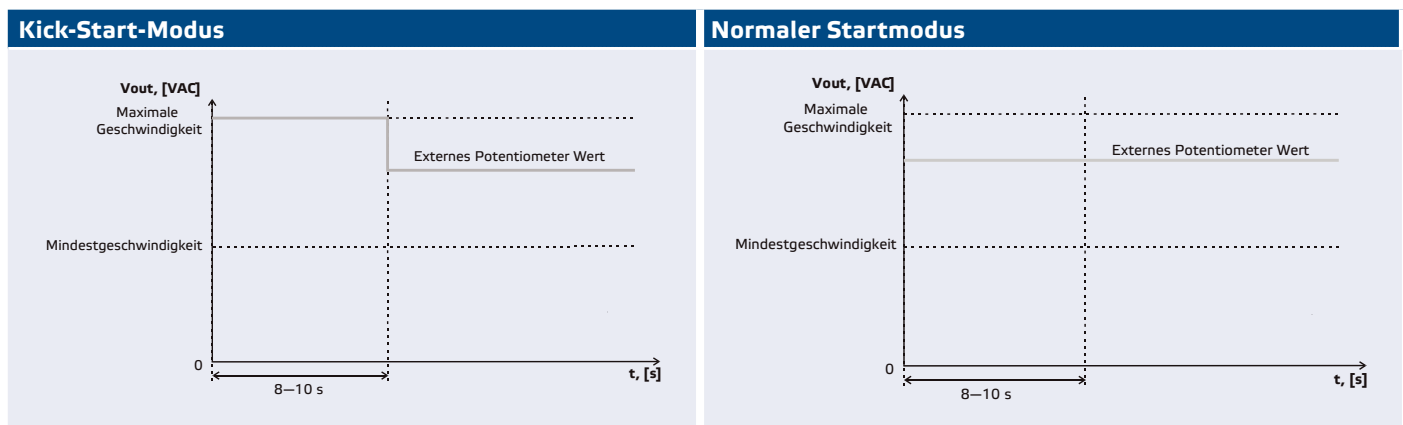
- Niederspannungsrichtlinie 2014/35/EU
- EMC-Richtlinie 2014/30/EC
- WEEE-Richtlinie 2012/19/EU
- RoHS-Richtlinie 2011/65/EU



VERKABELUNG UND ANSCHLÜSSE

LAMP	Unregelter Ausgang (230 VAC / max. 3 A)
N	Neutral
L, N	Stromversorgung 230 VAC \pm 10 % / 50 Hz
PE, PE	Masseanschlüsse
U1, U2	Geregelter Ausgang zu dem Motor
L1	Unregelter Ausgang (230 VAC / max. 2 A)
N	Neutral
Anschlüsse	Kabelquerschnitt: max. 2,5 mm ² Kabelverschraubung Klemmbereich: 5–10 mm

FUNKTIONSDIAGRAMME



MONTAGE UND BETRIEBSANLEITUNG IN SCHRITTEN

Bevor Sie mit der Montage vom SLM Regler anfangen, lesen Sie bitte sorgfältig die "**Sicherheits- und Vorsichtsmaßnahmen**". Wählen Sie eine glatte Oberfläche als Montageort (Wand, Panel usw.). Gehen Sie weiter mit den folgenden Montageschritten:

1. Schalten Sie die Stromversorgung aus.

ACHTUNG

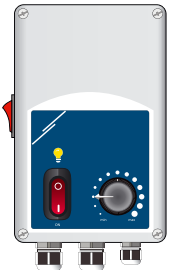
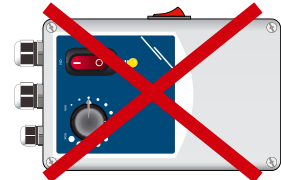

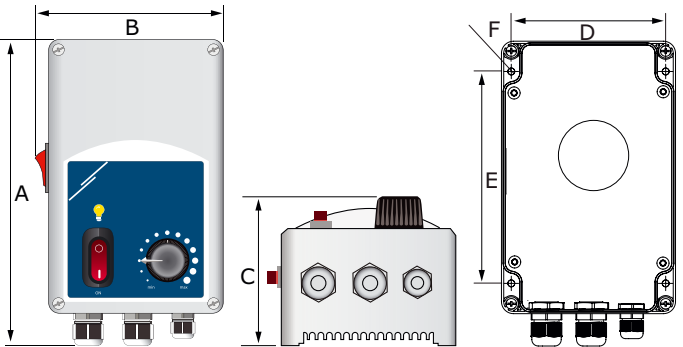
Stellen Sie sich sicher, dass der Regler und Zusatzgeräte (Lampe, Klappe) ausgeschaltet sind.

2. Schrauben Sie die vier Schrauben auf der Frontplatte los und öffnen Sie das Gehäuse.

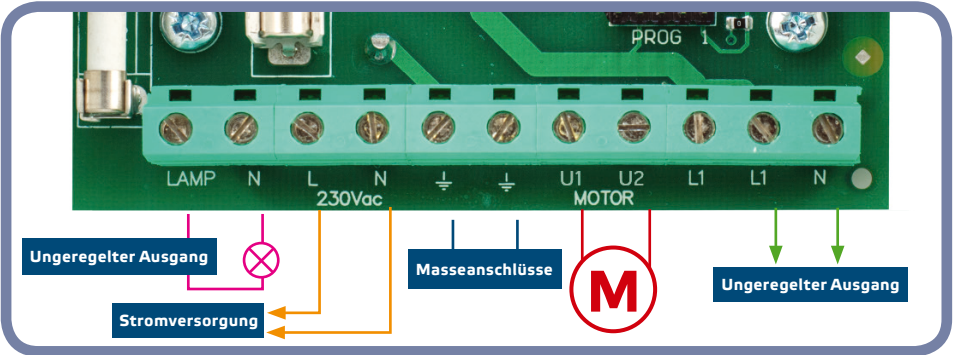
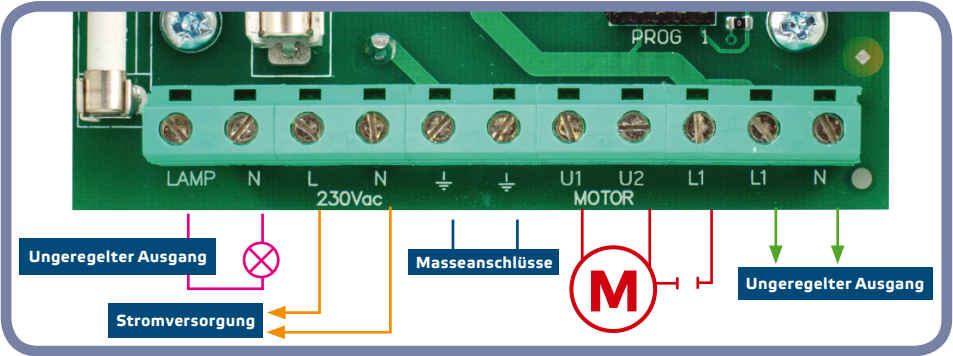
ACHTUNG

Beachten Sie den 2-Draht Anschluss vom Potentiometer und Leiterplatte.

3. Befestigen Sie das Gerät an der Wand oder das Panel mit den mitgelieferten Dübeln und Schrauben. Beachten Sie die richtige Einbaulage und Einbaumaße. (Siehe **Fig. 1 Einbaulage** und **Fig. 2 Einbaumaße**.)

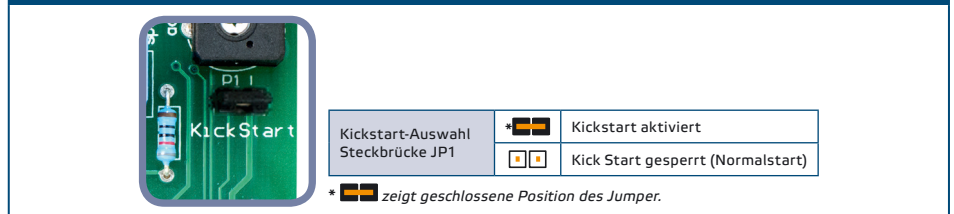
Fig. 1 Einbaulage		Fig. 2 Einbaumaße																						
Akzeptabel	Inakzeptabel																							
	 																							
		<table border="1"> <thead> <tr> <th>Artikelcodes</th> <th>A</th> <th>B</th> <th>C</th> <th>D</th> <th>E</th> <th>F</th> </tr> </thead> <tbody> <tr> <td>SLM-0-60-AT</td> <td>162 mm</td> <td>96 mm</td> <td>75 mm</td> <td>71 mm</td> <td>108,8 mm</td> <td>Ø 4,2</td> </tr> <tr> <td>SLM-0100-AT</td> <td>205 mm</td> <td>124 mm</td> <td>97 mm</td> <td>102 mm</td> <td>140 mm</td> <td>Ø 4,6</td> </tr> </tbody> </table>		Artikelcodes	A	B	C	D	E	F	SLM-0-60-AT	162 mm	96 mm	75 mm	71 mm	108,8 mm	Ø 4,2	SLM-0100-AT	205 mm	124 mm	97 mm	102 mm	140 mm	Ø 4,6
Artikelcodes	A	B	C	D	E	F																		
SLM-0-60-AT	162 mm	96 mm	75 mm	71 mm	108,8 mm	Ø 4,2																		
SLM-0100-AT	205 mm	124 mm	97 mm	102 mm	140 mm	Ø 4,6																		

4. Führen Sie die Verdrahtung aus gemäss Schaltplan (siehe **Fig. 1**) mit Hilfe der Informationen aus dem Abschnitt "**Verkabelung und Anschlüsse**". Verbinden Sie die Netzversorgung, Motore, Lampen und Massekabel.

Fig. 3 Verdrahtung und Anschlüsse	
	2-Draht-Motoranschluss
	3-Draht-Motoranschluss

- Wählen Sie den gewünschten Startmodus durch eine Steckbrücke auf dem PCB zu stellen oder zu entfernen. Siehe **Fig. 4 Startmodus Auswahl Steckbrücke**. Um normaler Start zu wählen entfernen Sie die Steckbrücke; um Kickstart zu wählen lassen Sie die Steckbrücke geschlossen (Werkseinstellung).

Fig.4 Start Modus Auswahl Steckbrücke



- Schalten Sie die Stromversorgung ein.

ACHTUNG

Die nächsten Schritten werden ausgeführt wenn das Gerät eingeschaltet wird. Nehmen Sie die entsprechenden Sicherheitsmaßnahmen!

- Stellen Sie die max. Geschwindigkeit durch das Max Trimmer (falls erforderlich) ein. Die Standardeinstellung ist U_s (230 VAC). Siehe **Fig. 5 Max. Drehzahl Trimmer**.
- Stellen Sie das Potentiometer auf minimaler Position ein und passen Sie die minimale Geschwindigkeit an mit Hilfe vom Min. Trimmer, so dass der Motor reibungslos läuft oder wieder startet im Falle einer Energiestörung. Die Standardeinstellung ist 100 VAC. Siehe **Fig. 6 Min. Drehzahl Trimmer**.
- Schließen Sie das Gehäuse und befestigen Sie die Frontplatte.

Fig. 5 Max. Drehzahl Trimmer

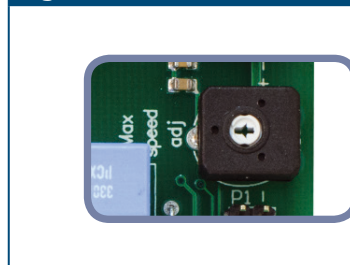
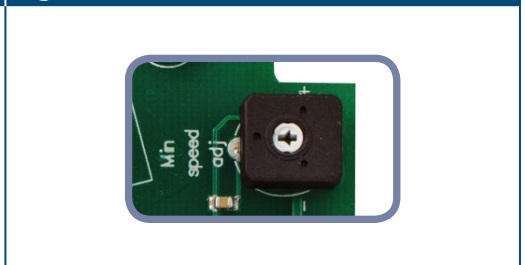


Fig. 6 Min. Drehzahl Trimmer



TRANSPORT UND LAGERUNG

Vermeiden Sie Erschütterungen und extremen Bedingungen. Lagern Sie in Originalverpackung.

GEWÄHRLEISTUNG UND EINSCHRÄNKUNGEN

Zwei Jahre ab Lieferdatum gegen Defekte in der Fertigung. Änderungen oder Abänderungen am Produkt nach dem Publikationsdatum entlasten den Hersteller über alle Verantwortlichkeiten. Der Hersteller haftet nicht für Druckfehler oder Irrtümer in diesen Daten.

WARTUNG

Unter normalen Bedingungen ist dieses Produkt wartungsfrei. Falls verschmutzt, reinigen Sie mit einem trockenen oder leicht feuchten Tuch. Bei starker Verschmutzung, reinigen Sie mit einem nicht aggressiven Produkt. Unter diesen Umständen sollte das Gerät vom Netz getrennt werden. Achten Sie darauf, dass keine Flüssigkeiten in das Gerät gelangen. Nur am Netz wieder anschliessen wenn das Gerät völlig trocken ist.



ACHTUNG

Verwenden Sie Sicherungen nur mit Typ und Bewertung wie oben angegebenen; Andernfalls wird Garantieverlust folgen.