

SD | ELEKTRONISCHER DREHZAHLREGLER

Montage- und Bedienungsanleitung



Inhaltsverzeichnis

SICHERHEITSHINWEISE UND VORSICHTSMAßNAHMEN	3
PRODUKTBESCHREIBUNG	4
ARTIKELCODES	4
VERWENDUNGSBEREICH	4
TECHNISCHE DATEN	4
NORMEN	4
FUNKTIONSDIAGRAMME	5
VERKABELUNG UND ANSCHLÜSSE	5
MONTAGEANLEITUNG IN SCHRITTEN	5
BETRIEBSANLEITUNG	7
FEHLERBEHEBUNG	8
TRANSPORT UND LAGERUNG	8
GEWÄHRLEISTUNG UND EINSCHRÄNKUNGEN	8
WARTUNG	8

SICHERHEITSHINWEISE UND VORSICHTSMAßNAHMEN



Lesen Sie alle Informationen, das Datenblatt, die Modbus-Registerkarte, die Montage- und Bedienungsanleitung und studieren Sie den Verkabelungs- und Anschlussplan, bevor Sie mit dem Produkt arbeiten. Stellen Sie sicher, dass Sie den Inhalt vollständig verstanden haben, bevor Sie dieses Produkt installieren, verwenden oder warten, um die Sicherheit von Personen und Geräten zu gewährleisten und eine optimale Produktleistung zu erzielen.



Aus Sicherheits- und Genehmigungsgründen (CE) ist das eigenmächtige Umbauen und / oder Verändern des Produktes nicht gestattet.



Das Produkt darf keinen außergewöhnlichen Bedingungen ausgesetzt werden, wie z. B. extremen Temperaturen, direkter Sonneneinstrahlung oder Vibrationen. Langfristige Exposition gegenüber chemischen Dämpfen in hoher Konzentration kann die Produktleistung beeinträchtigen. Stellen Sie sicher, dass die Arbeitsumgebung so trocken wie möglich ist. Vermeiden Sie Kondenswasserbildung.



Alle Installationen müssen den örtlichen Sicherheits- und Gesundheitsvorschriften sowie den örtlichen elektrischen Normen und anerkannten Vorschriften entsprechen. Dieses Produkt darf nur von einem Ingenieur oder Techniker installiert werden, der über Fachkenntnisse des Produkts und der Sicherheitsvorkehrungen verfügt.



Vermeiden Sie den Kontakt mit unter Spannung stehenden elektrischen Teilen und behandeln Sie das Gerät immer so, als ob es unter Strom steht. Schalten Sie immer die Stromversorgung ab, bevor Sie das Produkt anschließen, warten oder reparieren.



Überprüfen Sie immer, dass Sie die geeignete Stromversorgung für das Produkt verwenden und Leitungen mit der entsprechenden Größe und den passenden Eigenschaften einsetzen. Stellen Sie sicher, dass alle Schrauben und Muttern fest angezogen sind und Sicherungen (falls vorhanden) richtig eingesetzt sind.



Das Recycling von Geräten und Verpackungen sollte berücksichtigt werden, und diese sollten gemäß der lokalen und nationalen Gesetzgebung / Vorschriften entsorgt werden.



Falls es noch offene Fragen gibt, kontaktieren Sie bitte Ihren technischen Support oder einen Fachmann.

PRODUKTBESCHREIBUNG

Mit diesen stufenlos regelbaren Drehzahlreglern können Sie die Drehzahl von einphasigen Wechselstrommotoren manuell einstellen, indem Sie die Motorspannung durch Phasenanschnittsteuerung variieren. Der integrierte Wechselstromschalter aktiviert oder deaktiviert den Motor.

ARTIKELCODES

Leistungsregelung von niedrig bis hoch	
Code	Strombereich [A]
SDY-1-15-DT	0,1–1,5
SDY-1-30-DT	0,2–3
Leistungsregelung von hoch bis niedrig	
Code	Strombereich [A]
SDX-1-15-DT	0,1–1,5
SDX-1-30-DT	0,2–3

VERWENDUNGSBEREICH

- Manuelle Steuerung der Motor-/Lüfterdrehzahl in HLK-Anwendungen
- Nur für den Innenbereich

TECHNISCHE DATEN

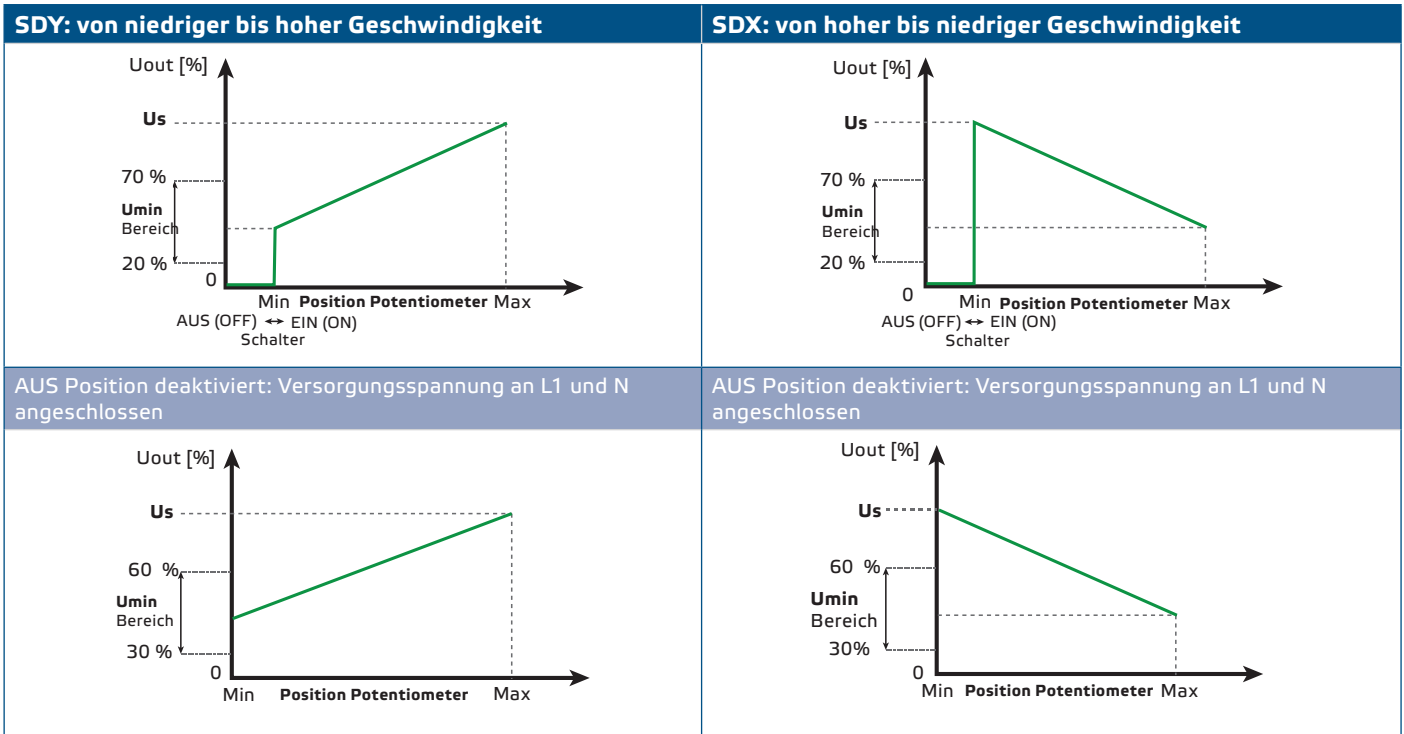
- Versorgungsspannung: 230 VAC / 50–60 Hz
- Geregelter Ausgang zum Motor: $U_{min}-U_s$
- Ungeregelter Ausgang: 230 VAC / max. 2 A für Steueranzeige, ein Ventil oder eine Hilfswicklung
- Minimale Drehzahleinstellung über Trimmer: 80–180 VAC
- Drehzahlregelung:
 - ▶ SDY – von niedrig bis hoch
 - ▶ SDX – von hoch bis niedrig
- Gehäuse:
 - ▶ Extern: ASA, weiße Farbe (28049P), IP54 (nach EN 60529)
 - ▶ Innen: Polyamid, neutrale Farbe, IP44 (nach EN 60529)
- Betriebsumgebungsbedingungen:
 - ▶ Temperatur: 0–40 °C
 - ▶ relative Luftfeuchtigkeit: 5–95 % rH (nicht kondensierend)
- Lagertemperatur: -10–50 °C

NORMEN

- Niederspannungsrichtlinie 2014/35/EU CE
 - ▶ EN 60529:1991 Schutzarten von Gehäusen (IP-Code) Änderungen A1:2000, A2:2013, AC:1993, AC:2016-12 und A2:2013/AC:2019-02 zu EN 60529:1991.
- EMV Richtlinie 2014/30/EU:
 - ▶ EN 61000-6-2:2005 Elektromagnetische Verträglichkeit (EMV) - Teil 6-2: Fachgrundnormen - Störfestigkeit für Industriebereiche Änderung AC:2005 zu EN 61000-6-2:2005;
 - ▶ EN 61000-6-3:2007 Elektromagnetische Verträglichkeit (EMV) – Teil 6-3: Fachgrundnormen - Emissionsstandard für Wohnbereich, Geschäfts- und Gewerbebereiche sowie Kleinbetriebe Abänderungen A1:2011 und AC:2012 zu EN 61000-6-3:2007;
 - ▶ EN 61000-3-2:2014 Elektromagnetische Verträglichkeit (EMV) – Teil 3-2: Grenzwerte - Grenzwerte für Oberschwingungsströme (Geräte-Eingangstrom bis einschliesslich 16 A pro Phase).

- WEEE Richtlinie 2012/19/EU
- RoHS Richtlinie 2011/65/EU

FUNKTIONSDIAGRAMME



ACHTUNG

Um die AUS Stellung zu deaktivieren, schließen Sie die 230-VAC Versorgungsspannung an den unregulierten Ausgang (L1) an. Schließen Sie in diesem Fall das Netzteil nicht an L an.

VERKABELUNG UND ANSCHLÜSSE

L	Spannungsversorgung, Leiter (230 VAC ±10 % / 50–60 Hz)
N	Spannungsversorgung, Neutraleiter
L1	Unregelter Ausgang, Netz (230 VAC ±10 % / 50–60 Hz, I _{max} 2 A)
N	Unregelter Ausgang, Neutraleiter
U2	Geregelter Ausgang zum Motor, Neutraleiter
U1	Geregelter Ausgang zum Motor, Leiter
Anschlüsse	Schraubklemme (6-polig), Raster 5 mm, Kabelquerschnitt: 1,5 mm ² , Drahtbandlänge max. 7 mm

MONTAGEANLEITUNG IN SCHRITTEN

Lesen Sie vor der Montage des Geräts sorgfältig "**Sicherheit und Vorsichtsmaßnahmen**" und gehen Sie wie folgt vor:

Unterputzmontage

1. Schalten Sie die Stromversorgung ab.
2. Entfernen Sie den Knopf, indem Sie ihn herausziehen.
3. Schrauben Sie die Unterlegscheibe ab, um den Deckel des externen Gehäuses zu entfernen.

4. Schließen Sie die Kabel gemäß dem Schaltplan an (siehe **Fig. 1 Verkabelung und Anschlüsse**).
5. Montieren Sie das interne Gehäuse gemäß der Einbaumaße in die Wand, gezeigt in **Fig. 2 Einbaumasse - Unterputzmontage**.

Fig. 1 Verkabelung und Anschlüsse

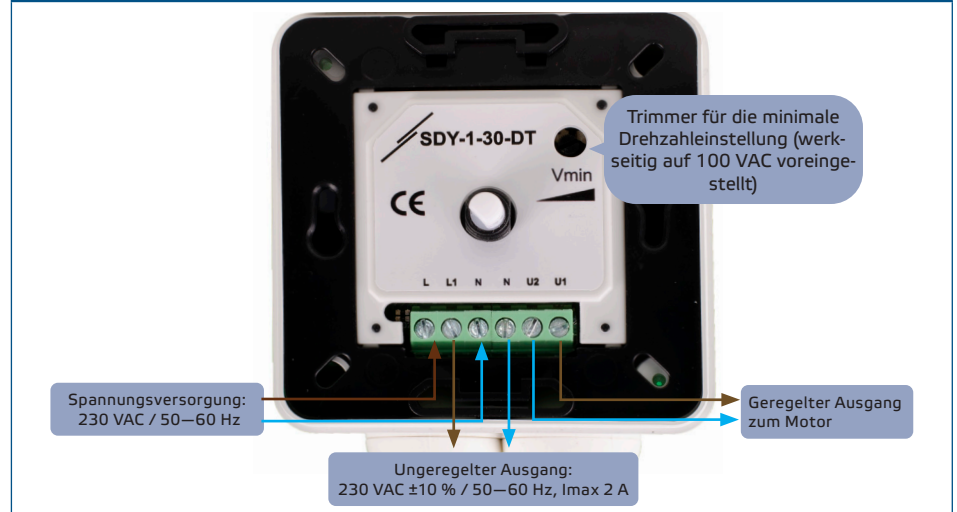
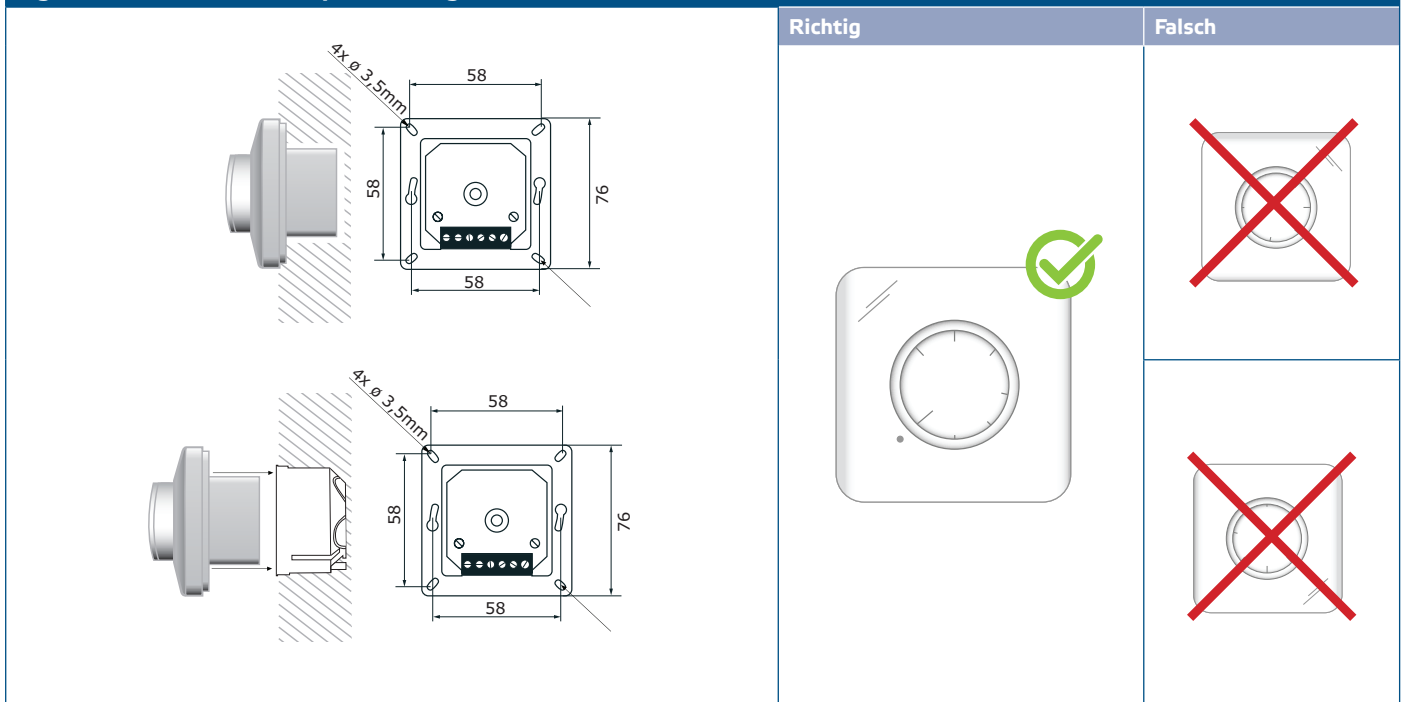


Fig. 2 Einbaumasse - Unterputzmontage



HINWEIS

Montieren Sie das Gerät so, dass sich die Klemmleiste und die Anschlüsse auf der Unterseite befinden.

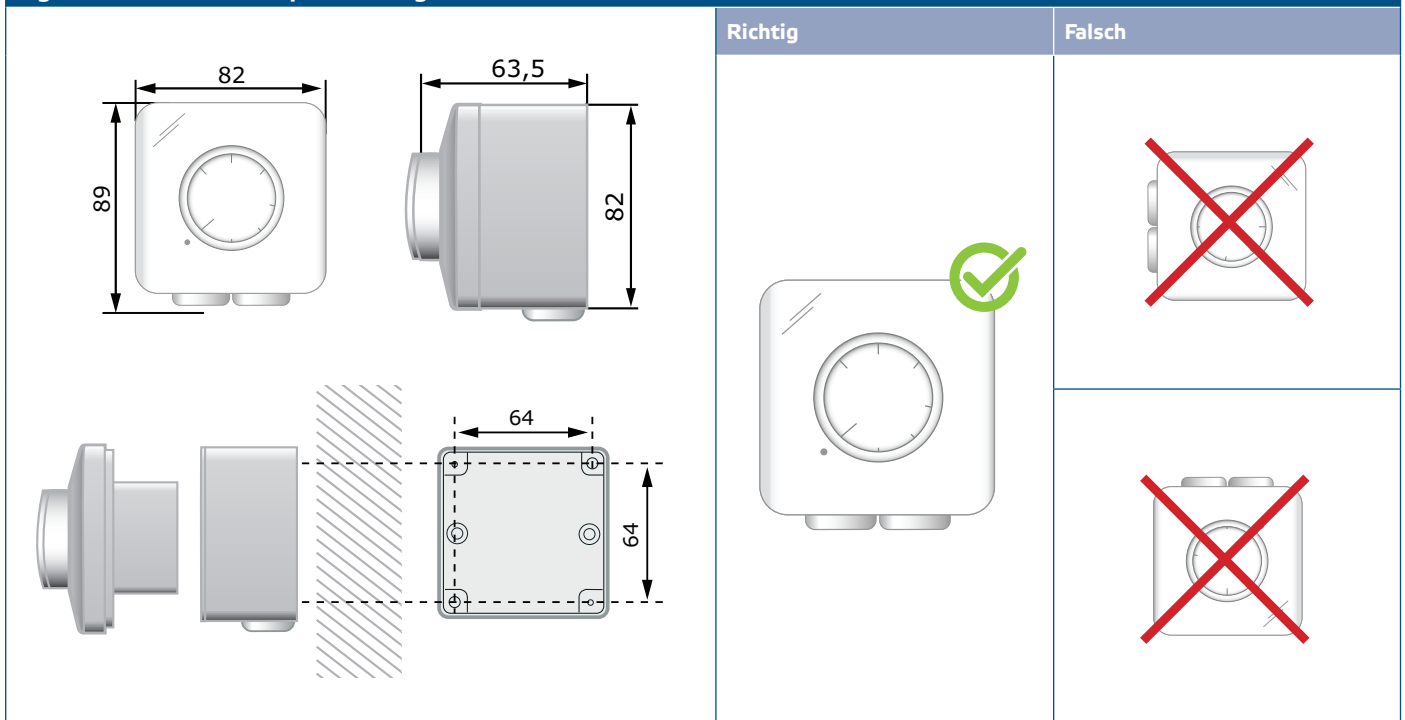
6. Stellen Sie den Vmin-Trimmer ein, um die Mindestgeschwindigkeit einzustellen. Die Werkseinstellung beträgt 100 VAC.
7. Montieren Sie den Deckel zurück und sichern Sie ihn mit der Unterlegscheibe.
8. Stellen Sie den Stellknopf zurück und drehen Sie ihn in die "AUS"-Position.
9. Schalten Sie die Stromversorgung ein.

Aufputzmontage

1. Schalten Sie die Stromversorgung ab.
2. Entfernen Sie den Knopf, indem Sie ihn herausziehen.

3. Schrauben Sie die Unterlegscheibe ab, um den Deckel des externen Gehäuses zu entfernen.
4. Montieren Sie das externe Gehäuse mit Dübeln und Schrauben (nicht mitgeliefert) auf die Oberfläche, unter Beachtung der Einbaumaße, gezeigt in **Fig. 3 Einbaumaße - Aufputzmontage**.

Fig. 3 Einbaumaße - Aufputzmontage



5. Stecken Sie die Kabel durch die Gummitüllen.
6. Führen Sie die Verdrahtung durch nach Schaltplan (siehe **Fig. 1 "Verkabelung und Anschlüsse"**).
7. Setzen Sie das Innengehäuse in das Außengehäuse ein und befestigen Sie es mit den Schrauben.

HINWEIS

Montieren Sie das Gerät so, dass sich die Klemmleiste und die Anschlüsse auf der Unterseite befinden.

8. Stellen Sie den Vmin-Trimmer ein, um die Mindestgeschwindigkeit einzustellen. Die Werkseinstellung beträgt 100 VAC.
9. Montieren Sie den Deckel zurück und sichern Sie ihn mit der Unterlegscheibe.
10. Stellen Sie den Stellknopf zurück und drehen Sie ihn in die "AUS"-Position.
11. Schalten Sie die Stromversorgung ein.

BETRIEBSANLEITUNG

ACHTUNG

Benutzen Sie nur Werkzeuge und Geräte mit isolierten Griffen, wenn Sie an elektrischen Geräten arbeiten.

Der Regler ist nur mit spannungssteuerbaren Lüftern/Motoren zu verwenden. Mehrere Lüfter können angeschlossen werden, solange die Stromgrenze nicht überschritten wird.

Der Motor sollte vor Überhitzung geschützt werden.

Der Drehzahltrimmer sollte so eingestellt werden, dass der Motor bei minimaler Drehzahl nicht ins Stottern gerät. Der Regler wird nach einem Stromausfall neu gestartet.

FEHLERBEHEBUNG

Bei fehlerhaftem Betrieb prüfen Sie bitte, ob:

- die richtige Spannung angelegt ist;
- alle Anschlüsse korrekt sind;
- das zu regulierende Gerät funktioniert.

TRANSPORT UND LAGERUNG

Vermeiden Sie Stöße und extreme Bedingungen; Lagerung in Originalverpackung.

GEWÄHRLEISTUNG UND EINSCHRÄNKUNGEN

Zwei Jahre ab Lieferdatum gegen Defekte in der Fertigung. Alle Änderungen oder Umbauten am Produkt nach dem Veröffentlichungsdatum, entbinden den Hersteller von allen Verantwortlichkeiten. Der Hersteller haftet nicht für Druckfehler oder Irrtümer in diesen Daten.

WARTUNG

Unter normalen Bedingungen ist dieses Produkt wartungsfrei. Falls verschmutzt, reinigen Sie es mit einem trockenen oder leicht feuchten Tuch. Bei starker Verschmutzung mit einem nicht-aggressiven Reinigungsmittel reinigen. In solchen Fällen sollte das Gerät vom Stromnetz getrennt werden. Achten Sie darauf, dass keine Flüssigkeiten in das Gerät gelangen. Nur wieder an das Netz anschließen, wenn das Gerät völlig trocken ist.