

MT | ELEKTRONISCHER DREHZAHLREGLER

Montage- und Bedienungsanleitung



Inhaltsverzeichnis

SICHERHEITSHINWEISE UND VORSICHTSMASSNAHMEN	3
PRODUKTBESCHREIBUNG	4
ARTIKELCODES	4
VERWENDUNGSBEREICH	4
TECHNISCHE DATEN	4
NORMEN	4
FUNKTIONSDIAGRAMME	5
VERKABELUNG UND ANSCHLÜSSE	5
MONTAGE UND BETRIEBSANLEITUNG IN SCHRITTEN	6
BETRIEBSANLEITUNG	7
TRANSPORT UND LAGERUNG	8
GEWÄHRLEISTUNG UND EINSCHRÄNKUNGEN	8
WARTUNG	8

SICHERHEITSHINWEISE UND VORSICHTSMASSNAHMEN



Lesen Sie alle Informationen, das Datenblatt, die Montage- und Bedienungsanleitung und lesen Sie den Schaltplan, bevor Sie mit dem Produkt arbeiten. Um die Sicherheit von Personen und Geräten zu gewährleisten und eine optimale Produktleistung zu erreichen, stellen Sie sicher, dass Sie den Inhalt vollständig verstehen, bevor Sie dieses Produkt installieren, verwenden oder warten.



Aus Sicherheits- und Genehmigungsgründen (CE) sind nicht genehmigte Umbauten und / oder Modifikationen des Produkts unzulässig.



Das Produkt darf keinen aussergewöhnlichen Bedingungen ausgesetzt sein, sowie: extremen Temperaturen, direkter Sonneneinstrahlung oder Vibrationen. Langfristige Einwirkung von chemischen Dämpfen in hoher Konzentration kann die Produktleistung beeinträchtigen. Achten Sie darauf, dass die Arbeitsumgebung so trocken wie möglich ist, überprüfen Sie die Kondensationspunkte



Alle Anlagen sollen den örtlichen Gesundheits -und Sicherheitsbestimmungen und örtlichen elektrischen Vorschriften entsprechen. Dieses Produkt kann nur von einem Ingenieur oder Techniker, der eine Fachkenntnis über das Produkt und die Sicherheitsvorkehrungen hat installiert werden.



Vermeiden Sie Kontakt mit unter Spannung stehenden elektrischen Teilen, behandeln Sie immer das Gerät als ob es aktiv ist. Trennen Sie immer das Gerät von der Stromversorgung vor Anschluss, Wartung oder Reparatur des Produkts.



Überprüfen Sie immer, dass Sie geeignete Stromversorgung für das Produkt verwenden und Leiter mit entsprechender Größe und Eigenschaften verwenden. Stellen Sie sicher, dass alle Schrauben und Muttern fest angezogen sind, Sicherungen (falls vorhanden) gut ausgerüstet sind.



Recycling von Geräten und Verpackungen sollte berücksichtigt werden und in Übereinstimmung mit den örtlichen und nationalen Gesetzgebung / Vorschriften entsorgt werden.



Falls es Fragen gibt, kontaktieren Sie bitte Ihren technischen Support oder einen Fachmann.

PRODUKTBESCHREIBUNG

Die MT Drehzahlsteller ermöglichen die manuelle Drehzahlregelung von spannungssteuerbaren Motoren (230 VAC / 50 Hz) durch Änderung der Versorgungsspannung mittels Phasenanschnittsteuerung. Sie sind geeignet für Aputz- und Unterputzmontage. Mehrere Motoren können angeschlossen werden, solange die Stromgrenze nicht überschritten wird. Alle Modelle verfügen über einen zusätzlichen (ungeregelten) 230 VAC Ausgang.

ARTIKELCODES

Ausgangsregelung vom Minimum zum Maximum		
Code	Strombereich, [A]	Sicherung, [A] (5*20 mm)
MTY-0-05-AT	0,05–0,5	F-0,63 A-H
MTY-0-15-AT	0,1–1,5	F-2,00 A-H
MTY-0-25-AT	0,2–2,5	F-3,15 A-H
MTY-0-40-AT	0,4–4,0	F-5,00 A-H
Ausgangsregelung von Maximum bis Minimum		
Code	Strombereich, [A]	Sicherung, [A] (5*20 mm)
MTX-0-05-AT	0,05–0,5	F-0,63 A-H
MTX-0-15-AT	0,1–1,5	F-2,00 A-H
MTX-0-25-AT	0,2–2,5	F-3,15 A-H
MTX-0-40-AT	0,4–4,0	F-5,00 A-H

VERWENDUNGSBEREICH

- Manuelle Steuerung der Motordrehzahl oder der Ventilator-drehzahl in HLK Anwendungen
- Nur für den Innenbereich

TECHNISCHE DATEN

- Stufenlose Drehzahlregelung
- Versorgungsspannung: 230 VAC ±10 % / 50 Hz
- Ungeregelter Eingang / Ausgang: 230 VAC / max. 2 A
- Die Position OFF kann deaktiviert werden, um einen Dauerbetrieb des Ventilators zu erhalten.
- Geregelter Ausgang: 80–230 VAC
- Einstellung der Mindestdrehzahl durch Trimmer
- Drehzahlregelung:
 - ▶ MTX - vom Maximum zum Minimum
 - ▶ MTY - vom Minimum zum Maximum
- Gehäuse:
 - ▶ Extern: ASA, elfenbeinweiss (RAL9010), IP54 (nach EN 60529)
 - ▶ Intern: Polyamid, elfenbeinweiss (RAL9010), IP44 (nach EN 60529)
- Betriebszulässige Umgebungsbedingungen:
 - ▶ Temperatur: 0–35 °C
 - ▶ relative Luftfeuchtigkeit: < 100 % rH (nicht kondensierend)
- Lagertemperatur: -10–40 °C

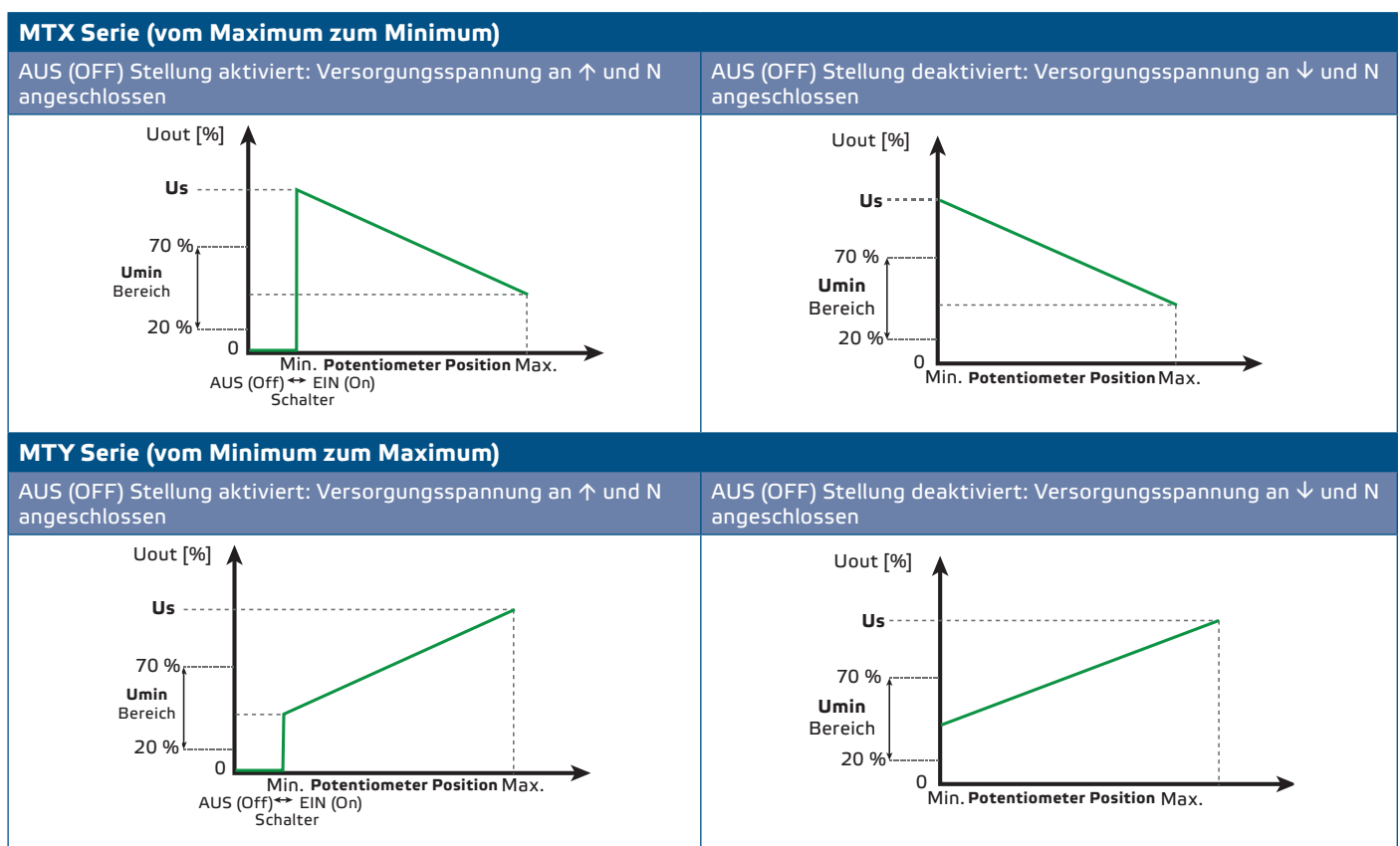
NORMEN

- EMV Richtlinie 2014/30/EU:
 - ▶ EN 60730-1:2011 Automatische elektrische Steuerungen für Haushalt und ähnliche Anwendungen - Teil 1: Allgemeine Anforderungen



- ▶ EN 61000-6-1:2007 Elektromagnetische Verträglichkeit (EMV) – Teil 6-1: Fachgrundnormen – Störfestigkeit für Wohn-, Gewerbe- und Leichtindustrienumgebungen
- ▶ EN 61000-6-3:2007 Elektromagnetische Verträglichkeit (EMV) – Teil 6-3: Fachgrundnormen - Emissionsnormen für Wohnbereiche, Geschäftsbereiche und die Kleinindustrie. Änderung A1:2011 und AC:2012 zu EN 61000-6-3
- ▶ EN 61000-3-2:2014 Elektromagnetische Verträglichkeit (EMV) – Teil 3-2: Grenzwerte – Grenzwerte für Oberschwingungsstromemissionen (Geräteeingangsstrom ≤ 16 A pro Phase)
- Niederspannungsrichtlinie 2014/35/EU
 - ▶ EN 60529:1991 Schutzarten durch Gehäuse (IP-Code) Änderung AC:1993 zu EN 60529
 - ▶ EN 60730-1:2011 Automatische elektrische Steuerungen für Haushalt und ähnliche Anwendungen - Teil 1: Allgemeine Anforderungen
- WEEE Richtlinie 2012/19/EU
- RoHs Richtlinie 2011/65/EC

FUNKTIONSDIAGRAMME



VERKABELUNG UND ANSCHLÜSSE

\uparrow	Versorgungsspannung (230 VAC ± 10 % / 50 Hz)
\downarrow	Ungeregelter Ausgang/Eingang (230 VAC / max. 2 A) zur Deaktivierung der AUS Stellung
N	Neutral
\mathcal{A}	Geregelter Ausgang zum Motor
Anschlüsse	Kabelquerschnitt: max. 2,5 mm ²

ACHTUNG

Um die AUS Stellung zu deaktivieren, schließen Sie die 230-VAC Versorgungsspannung an den unregelmäßigen Ausgang (↓) an. Schließen Sie in diesem Fall die Stromversorgung nicht an auf: ↑.

MONTAGE UND BETRIEBSANLEITUNG IN SCHRITTEN

Lesen Sie vor der Montage des Geräts sorgfältig die **"Sicherheits- und Vorsichtsmaßnahmen"**. Gehen Sie weiter mit den folgenden Montageschritten:

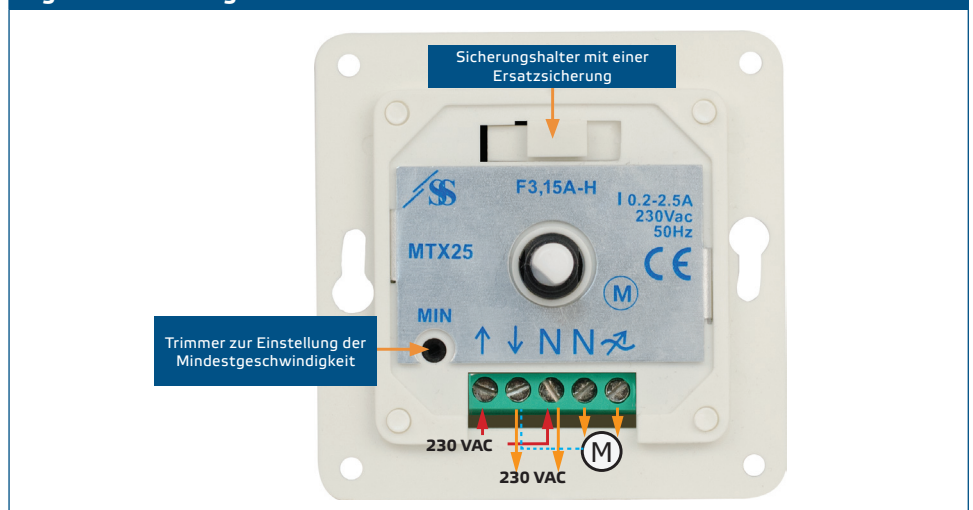
ACHTUNG

MTX-0-40-AT und MTY-0-40-AT sind nur für Aufputzmontage geeignet!

Unterputzmontage

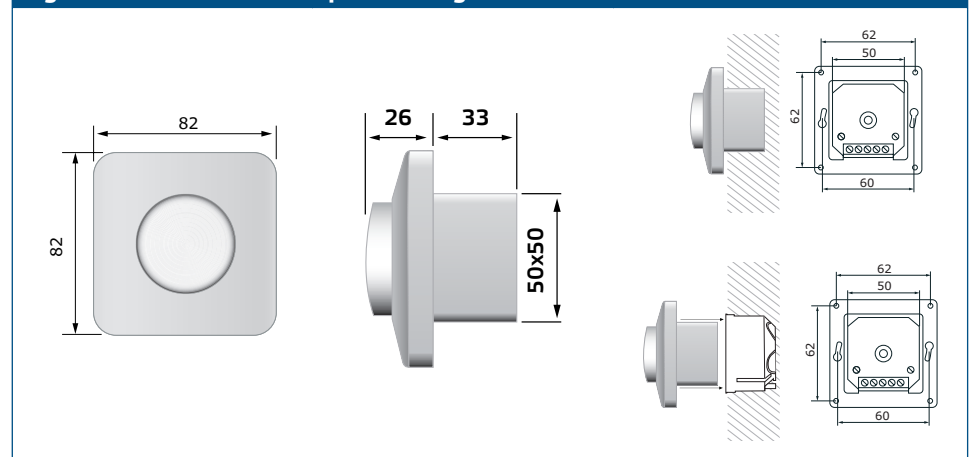
1. Entfernen Sie den Knopf, indem Sie ihn nach rechts drehen, bis er herauspringt.
2. Lösen Sie die lose Mutter, um den Deckel des externen Gehäuses zu entfernen.
3. Führen Sie die Verdrahtung nach Schaltplan (siehe **Fig. 1 Verkabelung und Anschlüsse**).

Fig. 1 Verkabelung und Anschlüsse



4. Montieren Sie das interne Gehäuse in der Wand gemäß den Montageabmessungen gezeigt in **Fig. 2. Einbaumasse - Unterputzmontage**.

Fig. 2 Einbaumasse - Unterputzmontage

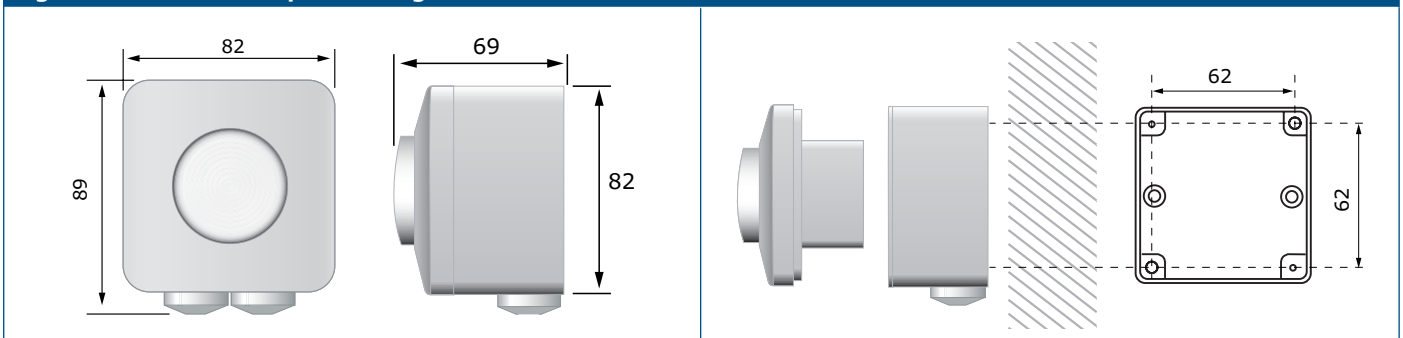


5. Schalten Sie die Netzspannung und den Regler ein.
6. Stellen Sie die Mindestgeschwindigkeit ein und schalten Sie den Regler aus.
7. Befestigen Sie die Abdeckung wieder mit der Mutter.
8. Drücken Sie den Stellknopf wieder an und stellen Sie ihn auf der "AUS" (OFF) Position.

Für Aufputzmontage

1. Schalten Sie die Stromversorgung ab.
2. Entfernen Sie den Knopf, indem Sie ihn nach rechts drehen, bis er herauspringt.
3. Lösen Sie die lose Mutter, um den Deckel des externen Gehäuses zu entfernen.
4. Montieren Sie das externe Gehäuse auf dem Wand mit Dübeln und Schrauben (nicht geliefert). Berücksichtigen Sie die in **Fig. 3** gezeigten Einbaumaße.

Fig. 3 Einbaumaße - Aufputzmontage



5. Stecken Sie die Kabel durch die Kabeldurchführungen.
6. Führen Sie die Verdrahtung nach Schaltplan (siehe **Fig. 1 Verkabelung und Anschlüsse**).
7. Stecken Sie das Innengehäuse in das Außengehäuse und befestigen Sie es mit den im Set enthaltenen Schrauben und Unterlegscheiben.
8. Schalten Sie die Netzspannung und den Regler ein.
9. Stellen Sie die Mindestgeschwindigkeit ein und schalten Sie den Regler aus.
10. Befestigen Sie die Abdeckung wieder mit der Mutter.
11. Drücken Sie den Stellknopf wieder an und stellen Sie ihn auf der "AUS" (OFF) Position.



HINWEIS

Sie können ein Loch von 5 mm an der Unterseite des Gehäuses bohren um Kondenswasser zu entfernen.

BETRIEBSANLEITUNG

Der Regler darf nur mit spannungssteuerbaren Ventilatoren / Motoren verwendet werden. Mehreren Lüftern können angeschlossen werden, solange die Stromgrenze nicht überschritten wird.

Der verwendete Motor sollte intern gegen Überhitzung geschützt werden.

Der Trimmer ist so eingestellt, daß der Motor aufgrund von Netzspannungsschwankungen nicht stoppt. Der Regler startet nach einem Stromausfall wieder ein.

Im Falle einer Fehlbedienung

Bitte überprüfen Sie:

- ob die richtige Spannung anliegt;
- alle Anschlüsse korrekt sind;
- das zu regulierende Gerät funktioniert;
- die Sicherung vom Regler OK ist.

Wenn die Sicherung durchgebrannt ist, entfernen Sie den Knopf, indem Sie ihn nach rechts über den Anschlag hinaus drehen und dann ziehen. Öffnen Sie die Abdeckung und schrauben Sie die Mutter los. Entfernen Sie den Sicherungshalter mit Hilfe eines Schraubendrehers. Tauschen Sie die Sicherung. Montieren Sie alle Teile zurück.

 **ACHTUNG**

Verwenden Sie nur Sicherungen mit dem oben angegebenen Typ und Nennwert.

TRANSPORT UND LAGERUNG

Vermeiden Sie Erschütterungen und extreme Bedingungen. Lagern Sie in Originalverpackung.

GEWÄHRLEISTUNG UND EINSCHRÄNKUNGEN

Zwei Jahre ab Lieferdatum gegen Defekte in der Fertigung. Änderungen oder Umbauten am Produkt nach dem Veröffentlichungsdatum entlasten den Hersteller zu allen Verantwortlichkeiten. Der Hersteller haftet nicht für Druckfehler oder Irrtümer in obengenannten Daten.

WARTUNG

Unter normalen Bedingungen ist dieses Produkt wartungsfrei. Falls verschmutzt, reinigen Sie es mit einem trockenen oder leicht feuchten Tuch. Bei starker Verschmutzung, reinigen Sie mit einem nicht aggressiven Produkt. Unter diesen Umständen sollte das Gerät vom Netz getrennt werden. Achten Sie darauf, dass keine Flüssigkeiten in das Gerät gelangen. Nur am Netz wieder Anschließen wenn das Gerät völlig trocken ist.