

MTP-D010 | AKTIVES POTENTIOMETER

Montage- und Bedienungsanleitung



Inhaltsverzeichnis

SICHERHEITSHINWEISE UND VORSICHTSMASSNAHMEN	3
PRODUKTBESCHREIBUNG	4
ARTIKELCODES	4
VERWENDUNGSBEREICH	4
TECHNISCHE DATEN	4
NORMEN	4
BETRIEBSDIAGRAMME	5
VERKABELUNG UND ANSCHLÜSSE	5
MONTAGE UND BETRIEBSANLEITUNG IN SCHRITTEN	5
ÜBERPRÜFUNG DER INSTALLATIONSANWEISUNGEN	7
TRANSPORT UND LAGERUNG	7
GEWÄHRLEISTUNG UND EINSCHRÄNKUNGEN	7
WARTUNG	7

SICHERHEITSHINWEISE UND VORSICHTSMASSNAHMEN



Lesen Sie alle Informationen, Datenblatt, Montageanleitung und Verdrahtungs- und Anschlusspläne bevor Sie mit dem Produkt arbeiten. Stellen Sie vor der Installation, Verwendung oder Wartung dieses Produkts sicher, dass Sie den Inhalt vollständig verstanden haben, um die Sicherheit von Personen und Geräten zu gewährleisten und eine optimale Produktleistung zu gewährleisten.



Aus Sicherheits- und Genehmigungsgründen (CE) sind nicht genehmigte Umbauten und / oder Modifikationen des Produkts unzulässig.



Das Produkt darf keinen aussergewöhnlichen Bedingungen ausgesetzt sein, sowie: extremen Temperaturen, direkter Sonneneinstrahlung oder Vibrationen. Langfristige Einwirkung von chemischen Dämpfen in hoher Konzentration kann die Produktleistung beeinträchtigen. Stellen Sie sicher, dass die Arbeitsumgebung so trocken wie möglich ist. Vermeiden Sie Kondenswasserbildung.



Alle Installationen müssen den örtlichen Sicherheits- und Gesundheitsvorschriften sowie den örtlichen elektrischen Normen und anerkannten Regeln entsprechen. Dieses Produkt darf nur von einem Ingenieur oder Techniker, der über Sachkenntnis des Produkts und Sicherheitsvorkehrungen verfügt installiert werden.



Vermeiden Sie Kontakt mit unter Spannung stehenden elektrischen Teilen, behandeln Sie immer das Gerät als ob es aktiv ist. Trennen Sie immer das Gerät von der Stromversorgung vor Anschluss, Wartung oder Reparatur des Produkts.



Überprüfen Sie immer, dass Sie geeignete Stromversorgung für das Produkt verwenden und Kabel mit entsprechender Größe und Eigenschaften verwenden. Stellen Sie sicher, dass alle Schrauben und Muttern fest angezogen sind, Sicherungen (falls vorhanden) gut angebracht sind.



Recycling von Geräten und Verpackungen sollte berücksichtigt werden und in Übereinstimmung mit den örtlichen und nationalen Gesetzgebung / Vorschriften entsorgt werden.



Falls Sie Fragen haben, wenden Sie sich an unseren technischen Support oder wenden Sie sich an einen Fachmann.

PRODUKTBESCHREIBUNG

Die Potentiometer der Produktreihe MTP-D010 sind für die direkte Ansteuerung von EC-Ventilatoren / Motoren und Stellantrieben bestimmt. Sie benötigen eine Versorgungsspannung von 3–15 VDC und liefern ein stufenloses Ausgangssignal, das über einen Drehknopf eingestellt werden kann in einem über zwei Trimmer für V_{min} (10-70% V_{in}) und V_{max} (30-100% V_{in}) einstellbaren Bereich. Sie eignen sich für Anwendungen, bei denen ein DC-Steuersignal erforderlich ist. Die -AT-Version verfügt über eine OFF (AUS) Position mit 0V während der -BT Version nur steuert im V_{min} - V_{max} . Das Gehäuse ist spritzwassergeschützt und geeignet für Auputz- und Unterputzmontage.

ARTIKELCODES

Code	Ausgang	Aus (OFF) Position
MTP-D010-AT	0, V_{min} – V_{max}	ja
MTP-D010-BT	V_{min} – V_{max}	Nein

VERWENDUNGSBEREICH

- Anwendungen, bei denen ein DC-Steuersignal erforderlich ist
- Nur für den Innenbereich

TECHNISCHE DATEN

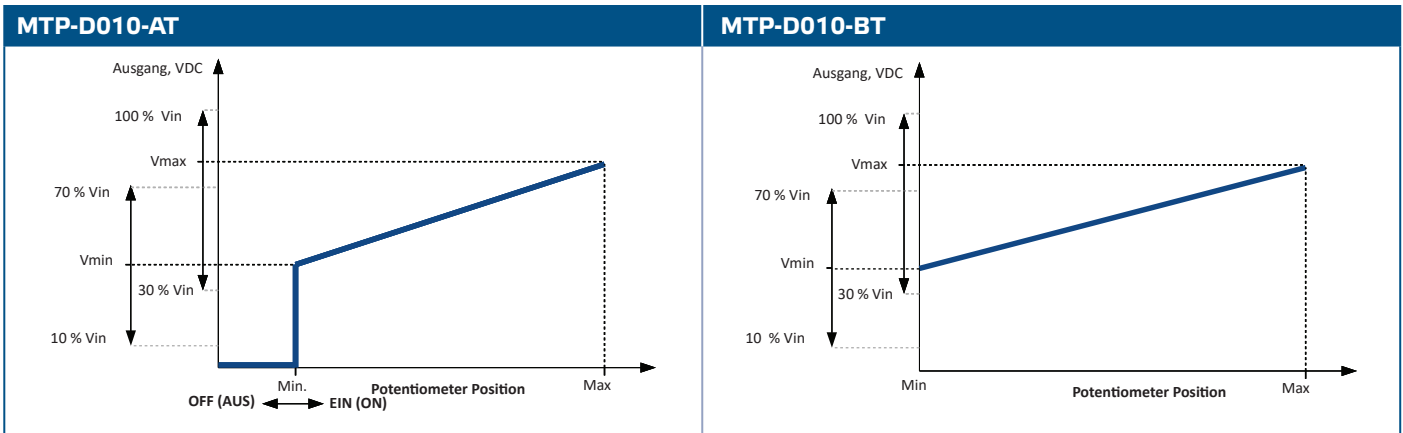
- Versorgungsspannung: 3–15 VDC
- Ausgang:
 - ▶ MTP-D010-AT: 0 Position, V_{min} – V_{max}
 - ▶ MTP-D010-BT: V_{min} – V_{max}
- Belastung: $R_L \geq 2 \text{ k}\Omega$
- V_{min} : 10–70 % V_{in}
- V_{max} : 30–100 % V_{in}
- Gehäuse:
 - ▶ Extern: ASA, Elfenbeinweiss (RAL9010), IP54 (nach EN 60529)
 - ▶ Intern: Polyamid, Elfenbeinweiss (RAL 9010), IP44 (gemäß EN 60335)
- Betriebszulässige Umgebungsbedingungen:
 - ▶ Temperatur: 0–40 °C
 - ▶ relative Luftfeuchtigkeit: < 100 % rH (nicht kondensierend)
- Lagertemperatur: -10 - 55° C

NORMEN

- Niederspannungsrichtlinie 2014/35/EU
- EMV-Richtlinie 2014/30/EC
- WEEE-Richtlinie 2012/19/EU
- RoHS-Richtlinie 2011/65/EC



BETRIEBSDIAGRAMME



VERKABELUNG UND ANSCHLÜSSE

Vin (+)	Versorgungsspannung, 3–15 VDC
Vin (-)	Versorgungsspannung, Masse
Vout (-)	Ausgangsspannung, Masse
Vout (+)	Ausgangsspannung
Anschlüsse	Kabelquerschnitt: max. 2,5 mm ²

MONTAGE UND BETRIEBSANLEITUNG IN SCHRITTEN

Bevor Sie mit der Montage vom Potentiometer anfangen, lesen Sie bitte sorgfältig die **"Sicherheits- und Vorsichtsmaßnahmen"**. Gehen Sie wie folgt vor:

Unterputzmontage

1. Entfernen Sie den Knopf, indem Sie ihn nach rechts drehen, bis er herauspringt.
2. Lösen Sie die lose Mutter, um den Deckel des externen Gehäuses zu entfernen.
3. Führen Sie die Verdrahtung gemäß dem Schaltplan durch (siehe **Fig. 1 Verkabelung und Anschlüsse**).
4. Montieren Sie das Innengehäuse gemäß den in **Fig. 2 Montageabmessungen - Unterputzmontage** dargestellten Einbaumasse

Fig. 1 Verkabelung und Anschlüsse

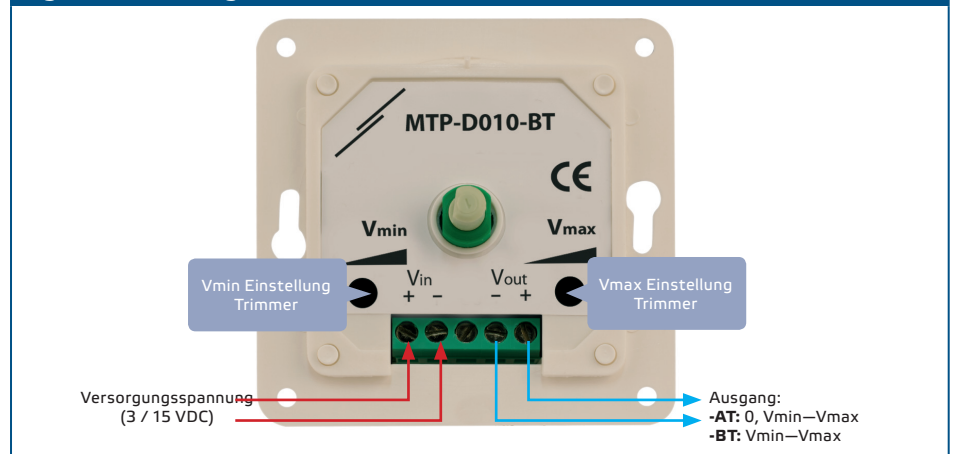
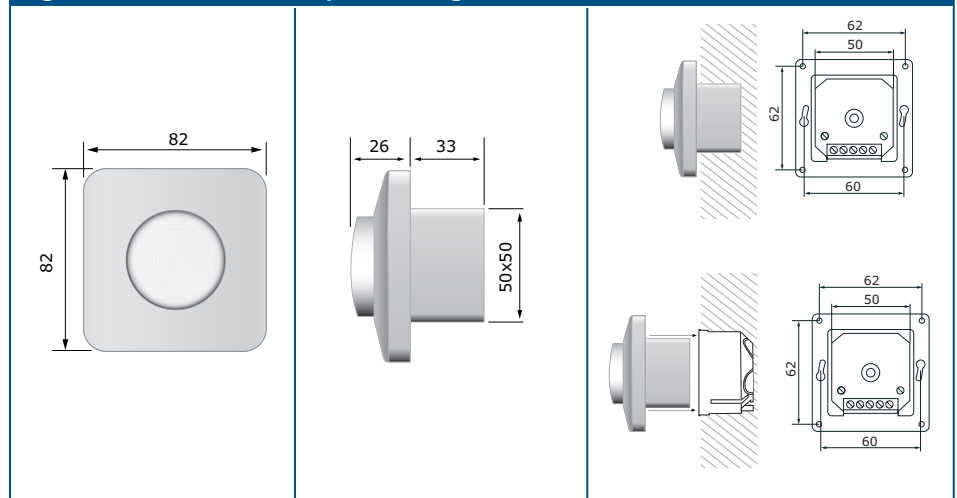


Fig. 2 Einbaumassee - Unterputzmontage



HINWEIS

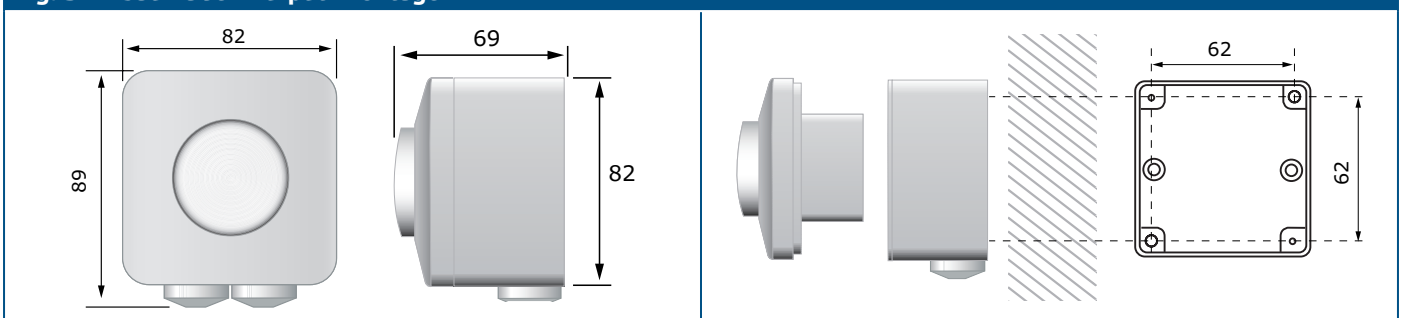
Montieren Sie das Gerät so, dass die Klemmenleiste und Anschlüsse sich unten befinden.

5. Stellen Sie die Trimmer Vmin und Vmax ein.
6. Stellen Sie die Frontplatte zurück und schrauben Sie fest mit der Mutter.
7. Setzen Sie den Knopf zurück und drehen Sie ihn in die Position Aus (-AT-Version) oder Minimalstellung (-BT-Version).
8. Schalten Sie die Stromversorgung ein.

Für Aufputzmontage

1. Entfernen Sie den Knopf, indem Sie ihn nach rechts drehen, bis er herauspringt.
2. Lösen Sie die Mutter und entfernen Sie die Abdeckung des externen Gehäuses.
3. Montieren Sie das Außengehäuse mit Schrauben und Dübeln (nicht im Lieferumfang enthalten) an der Oberfläche unter Einhaltung der in **Fig. 3 Einbaumassee - Aufputzmontage** angegebenen Einbaumassee.

Fig. 3 Einbaumassee - Aufputzmontage



4. Stecken Sie die Kabel durch die Kabeldurchführungen.
5. Führen Sie die Verdrahtung durch nach Schaltplan (siehe **Fig. 1 Verkabelung und Anschlüsse**).
6. Stecken Sie das Innengehäuse in das Außengehäuse und befestigen Sie es mit den im Set enthaltenen Schrauben und Unterlegscheiben.

HINWEIS

Montieren Sie das Gerät so, dass die Klemmenleiste und Anschlüsse sich unten befinden.

7. Montieren Sie die Abdeckung zurück und sichern Sie diese mit der Mutter.
8. Setzen Sie den Knopf zurück und drehen Sie ihn in die Position Off (AUS) (-AT-Version) oder Minimalstellung (-BT-Version).
9. Schalten Sie die Stromversorgung ein.



HINWEIS

Sie können ein Loch (5 mm) an der Unterseite des Gehäuses bohren um Kondenswasser zu entfernen.

ÜBERPRÜFUNG DER INSTALLATIONSANWEISUNGEN



ACHTUNG

Benutzen Sie nur isolierte Werkzeuge wenn Sie mit elektrischen Geräten arbeiten.

- Bei fehlerhafter Bedienung prüfen Sie bitte, ob:
 - ▶ die richtige Spannung angelegt wird;
 - ▶ alle Anschlüsse korrekt sind;
 - ▶ das regulierte Gerät funktioniert.

TRANSPORT UND LAGERUNG

Vermeiden Sie Erschütterungen und extreme Bedingungen. Lagern Sie in Originalverpackung.

GEWÄHRLEISTUNG UND EINSCHRÄNKUNGEN

Zwei Jahre ab Lieferdatum gegen Defekte in der Fertigung. Änderungen oder Abänderungen am Produkt nach dem Publikationsdatum entlasten den Hersteller über alle Verantwortlichkeiten. Der Hersteller haftet nicht für Druckfehler oder Irrtümer in diesen Daten.

WARTUNG

Unter normalen Bedingungen ist dieses Produkt wartungsfrei. Falls verschmutzt, reinigen Sie es mit einem trockenen oder leicht feuchten Tuch. Bei starker Verschmutzung, reinigen Sie mit einem nicht aggressiven Produkt. Unter diesen Umständen sollte das Gerät vom Netz getrennt werden. Achten Sie darauf, dass keine Flüssigkeiten in das Gerät gelangen. Nur am Netz wieder Anschließen wenn das Gerät völlig trocken ist.