

GTTE1 | TRAFODREHZAHLREGLER MIT REGELUNG ELEKTRISCHER HEIZUNG

Montage- und Bedienungsanleitung



Inhaltsverzeichnis

| | |
|--|----------|
| SICHERHEITSHINWEISE UND VORSICHTSMASSNAHMEN | 3 |
| PRODUKTBESCHREIBUNG | 4 |
| ARTIKELCODES | 4 |
| VERWENDUNGSBEREICH | 4 |
| TECHNISCHE DATEN | 4 |
| NORMEN | 4 |
| FUNKTIONSDIAGRAMME | 5 |
| VERKABELUNG UND ANSCHLÜSSE | 5 |
| MONTAGE UND BETRIEBSANLEITUNG IN SCHRITTEN | 6 |
| GEBRAUCHSANWEISUNG | 7 |
| ÜBERPRÜFUNG DER INSTALLATION | 8 |
| TRANSPORT UND LAGERUNG | 8 |
| GEWÄHRLEISTUNG UND EINSCHRÄNKUNGEN | 8 |
| WARTUNG | 8 |

SICHERHEITSHINWEISE UND VORSICHTSMASSNAHMEN



Lesen Sie alle Informationen, Datenblatt, Modbus register Maps, Montageanleitung und Verdrahtungs- und Anschlusspläne bevor Sie mit dem Produkt arbeiten. Stellen Sie vor der Installation, Verwendung oder Wartung dieses Produkts sicher, dass Sie den Inhalt vollständig verstanden haben, um die Sicherheit von Personen und Geräten zu gewährleisten und eine optimale Produktleistung zu gewährleisten.



Aus Sicherheits- und Genehmigungsgründen (CE) ist das eigenmächtig Umbauen und / oder Verändern des Produktes nicht gestattet.



Das Produkt darf keinen aussergewöhnlichen Bedingungen ausgesetzt werden, sowie: extremen Temperaturen, direkter Sonneneinstrahlung oder Vibrationen. Langfristige Exposition gegenüber chemischen Dämpfen in hoher Konzentration kann die Leistung des Produkts beeinträchtigen. Stellen Sie sicher, dass die Arbeitsumgebung so trocken wie möglich ist. Vermeiden Sie Kondenswasserbildung.



Alle Installationen müssen den örtlichen Sicherheits- und Gesundheitsvorschriften sowie den örtlichen elektrischen Normen und anerkannten Regeln entsprechen. Dieses Produkt darf nur von einem Ingenieur oder Techniker, der über Sachkenntnis des Produkts und Sicherheitsvorkehrungen verfügt installiert werden.



Vermeiden Sie Kontakt mit unter Spannung stehenden elektrischen Teilen, behandeln Sie immer das Gerät als ob es aktiv ist. Schalten Sie immer die Stromversorgung ab vor Anschluss der Stromkabel, Wartung oder Reparatur des Produkts.



Überprüfen Sie immer, dass Sie geeignete Stromversorgung für das Produkt verwenden und Leiter mit entsprechender Größe und Eigenschaften verwenden. Stellen Sie sicher, dass alle Schrauben und Muttern fest angezogen sind, Sicherungen (falls vorhanden) gut ausgerüstet sind.



Recycling von Geräten und Verpackungen sollte berücksichtigt werden und in Übereinstimmung mit den örtlichen und nationalen Gesetzgebung / Vorschriften entsorgt werden.



Falls es Fragen gibt, kontaktieren Sie bitte Ihren technischen Support oder einen Fachmann.

PRODUKTBESCHREIBUNG

Die Trafo-Drehzahlregler der Serie GTTE1 regeln die Drehzahl von einphasigen, spannungssteuerbaren Motoren durch Änderung der Ausgangsspannung abhängig von einer gemessenen Temperatur. Sie sind mit Spartransformator(en) ausgestattet und regeln die Drehzahl des Zu- und Abluftventilators automatisch in fünf Stufen entsprechend dem Temperatureingang des anschlussfertigen Temperaturfühlers. Eine elektrische Heizung kann über den zusätzlichen Ausgang gesteuert werden EIN/AUS (ON/OFF). Die Produktreihe GTTE1 ist vorverkabelt und verfügt über integrierte Steckdosen für Lüfter und Heizung.

ARTIKELCODES

| Artikelcode | Max. Nennstrom [A] | Sicherung (5*20 mm) [A] |
|-------------|--------------------|-------------------------|
| GTTE1-35L22 | 3,5 A | T 5,0 A-H (5*20 mm) |
| GTTE1-75L22 | 7,5 A | T 12,5 A-H (5*20 mm) |

VERWENDUNGSBEREICH

- Lüftungssteuerung durch einphasige 230 VAC Geräte abhängig von der gemessenen Temperatur. Anwendungsbereich: Gewächshäuser, Ställe, Schuppen usw.
- Temperaturgesteuerte Lüftungssysteme
- Nur für den Innenbereich

TECHNISCHE DATEN

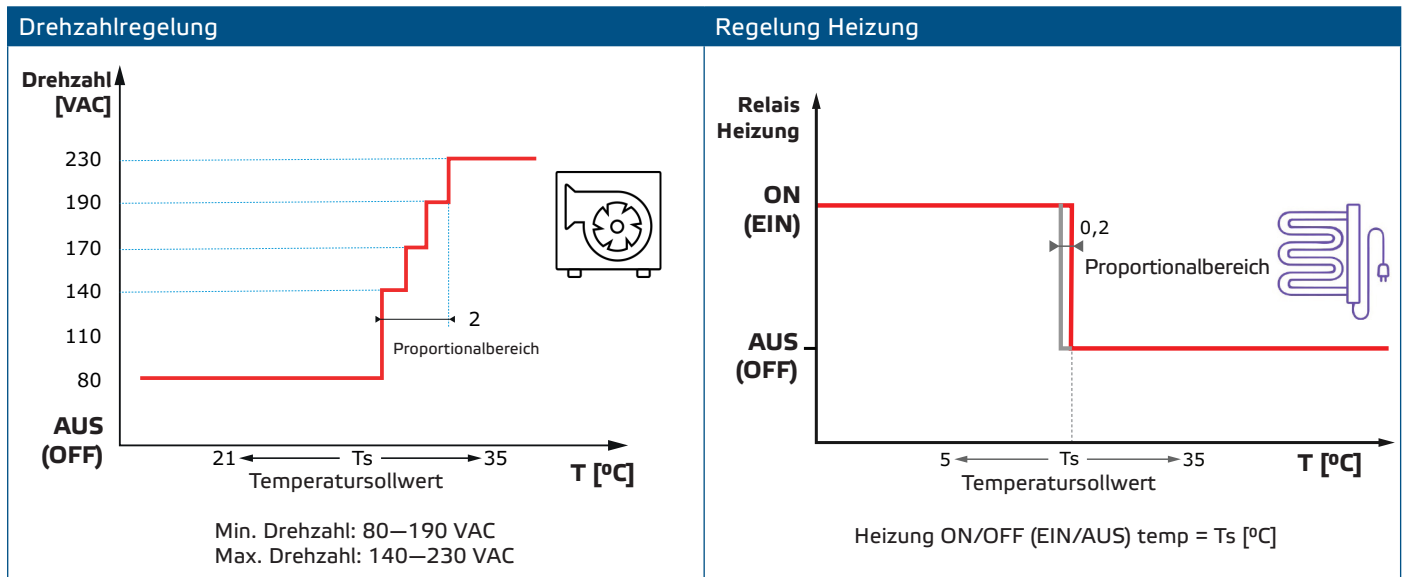
- 2 Schuko Euro Steckdosen zum Anschluss eines Zu- und/oder Abluftventilators
- 1 Schuko Euro Steckdose zum Anschluss einer elektrischen Heizung (I_{max.} 16 A)
- Versorgungskabel mit Steckern 230 VAC / 16 A
- Fertig angeschlossenes 4 m langes Anschlusskabel PT500 Temperaturfühler
- Alle Steckdosen sind separat und extern abgesichert.
- Integrierte Aussenplatte zur einfachen Wandmontage
- Temperaturregelung EIN/AUS (ON/OFF) für elektrische Heizung (16 A)
- Potentiometer für Temperatursollwertbereich: 21–35 °C
- Drehschalter für minimale und maximale Drehzahlvorgabe
- Gehäuse: Kunststoff (R-ABS, UL94-V0, grau RAL 7035)
- Schutzart: IP54 (nach EN 60529)
- Betriebsumgebungsbedingungen:
 - Temperatur: -10–40 °C
 - Relative Feuchte: 5–80 % rH (nicht kondensierend)

NORMEN

- Niederspannungsrichtlinie 2014/35/EU
 - EN 60335-1:2012
- EMV Richtlinie 2014/30/EC:
 - EN 61000-6-3:2007/A1:2011/AC:2012, EN 61000-6-2:2005/AC:2005



FUNKTIONSDIAGRAMME



VERKABELUNG UND ANSCHLÜSSE

| Verkabelung und Anschlüsse | | | | |
|---|--|--------------------------|---|--|
| | 1 - Standard Stromversorgungskabel mit Eurostecker für Heizgerät (1,5 m) | Versorgungsspannung | 230 VAC / 50–60 Hz | |
| | 2 - Standard Stromversorgungskabel mit Eurostecker für Regler (1,5 m) | Versorgungsspannung | 230 VAC / 50–60 Hz | |
| | 3 - Probe Temperaturfühler | Länge | 4 m, verbunden mit PT500 | |
| | | Widerstand | 500 Ω bei 0 °C | |
| | | Messbereich Sensor | -30–70 °C | |
| | 4 - Steckdose für AC-Abluftventilator | Lastanschluss | 230 VAC / 50–60 Hz | |
| | 5 - Steckdose für AC-Zuluftventilator | | 230 VAC / 50–60 Hz; I _{max} 16 A (3 kW) | |
| | 6 - Steckdose für elektrische Heizung | Betriebsbereich | 21–35 °C, 1 °C Skala | |
| | 8 - Minimale geregelte Ausgangsspannung über Drehschalter* | 80 / 140 / 170 / 190 VAC | | |
| 9 - Maximal geregelte Ausgangsspannung über Drehschalter* | 140 / 170 / 190 / 230 VAC | | | |

* Von sowohl Zuluft- als Abluftventilator. Zu- und Abluftventilatoren laufen mit gleicher Drehzahl.



Stellen Sie sicher, dass Sie Kabel mit einem geeigneten Durchmesser verwenden, um die Lüfter mit dem GTTE1 Regler zu verbinden.

MONTAGE UND BETRIEBSANLEITUNG IN SCHRITTEN

Bevor Sie mit der Montage des Reglers anfangen, lesen Sie bitte sorgfältig die **"Sicherheits- und Vorsichtsmaßnahmen"**. Wählen Sie eine glatte feste Oberfläche für die Installation (eine Wand, ein Panel usw.).

Gehen Sie wie folgt vor:

1. Bohren Sie Löcher in die Oberfläche und montieren Sie die Befestigungselemente (Haken, Dübel usw.). Achten Sie auf die richtige Einbaulage und Einbaumasse. (Siehe **Fig. 1 Einbaumaße** und **Fig. 2 Einbaulage**.)
2. Beachten Sie die folgenden Anweisungen, um die Betriebstemperatur zu beschränken:
 - 2.1 Beachten Sie die Abstände sowohl zwischen der Wand / Decke und dem Gerät als auch zwischen zwei Geräten, wie in **Fig. 2 gezeigt**. Um eine ausreichende Belüftung vom Regler zu gewährleisten, muss der Abstand auf jeder Seite eingehalten werden.
 - 2.2 Bitte beachten Sie bei der Installation des Geräts, dass je höher Sie es installieren, desto wärmer das Gerät wird. So kann beispielsweise in einem Technikraum die richtige Einbauhöhe von großer Bedeutung sein.
 - 2.3 Wenn die maximale Umgebungstemperatur nicht eingehalten werden kann, sorgen Sie bitte für eine zusätzliche Zwangsbelüftung / Kühlung.
 - 2.4 Lassen Sie ausreichend Platz um das Gerät herum (für den Anschluss der Last an die Steckdosen). Halten Sie mindestens 90–100 mm für die Wartung der Anschlüsse ein (zum Einstecken von Stecker(n) in die Steckdosen).

Die Nichtbeachtung der oben aufgeführten Regeln kann die Lebensdauer verkürzen und entlastet den Hersteller von jeglicher Verantwortung.

ACHTUNG

Es wird empfohlen, eine geeignete Schutzschaltung am Eingang zu installieren, da dieser Trafo-Drehzahlregler intern nicht kurzschlussfest ist. Der empfohlene Schutzschalter mit "C"-Charakteristik sollte entsprechend dem maximalen Nennstrom des Transformators ausgewählt werden.

ACHTUNG

Installieren Sie den Regler nicht über Heizgeräten.

Fig. 1 Einbaumaße

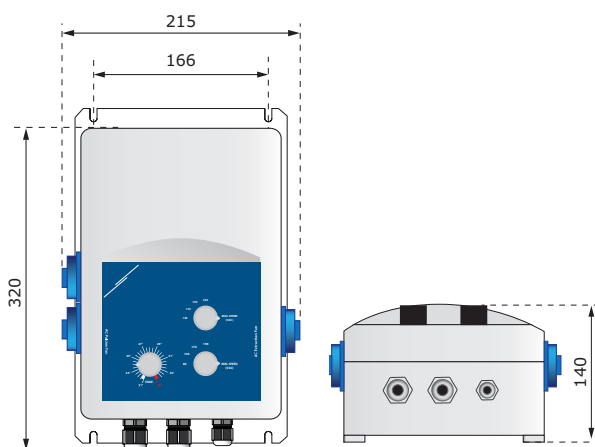
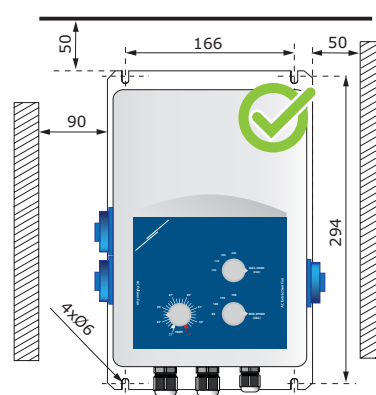
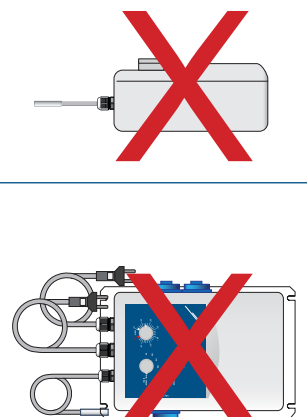


Fig. 2 Einbaulage

Richtig



Falsch



3. Befestigen Sie das Gerät an der Wand / dem Panel.

ACHTUNG

Auf der Netzstromseite aller Motorantriebe sollte ein Schutzschalter/ Trennschalter installiert werden.

ACHTUNG

Der Drehzahlregler sollte ordnungsgemäss geerdet sein .

ACHTUNG

Die Schuko-Steckdosen sind nur für den Anschluss von zwei Lüftern und einer Heizung vorgesehen. Die an den Steckdosen angeschlossene Gesamtlast darf den maximalen Nennstrom des GTTE1 Reglers nicht überschreiten. Schließen Sie keine anderen elektrischen Geräte an!

GEBRAUCHSANWEISUNG

ACHTUNG

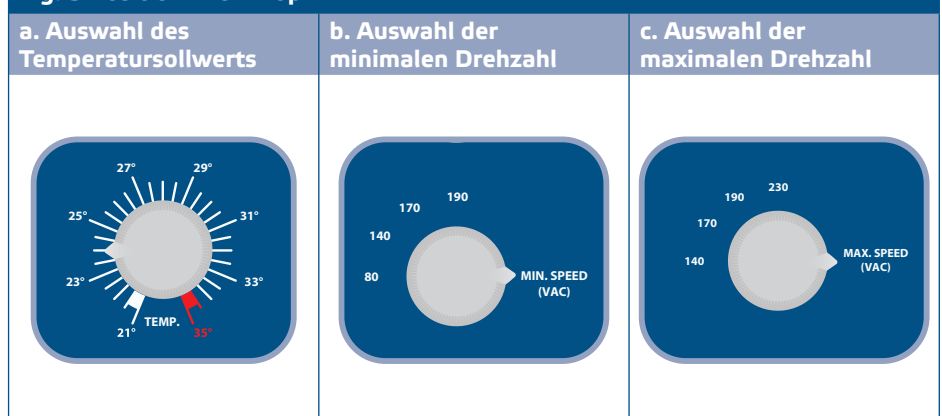
Stellen Sie sicher, dass die Anschlüsse korrekt sind, bevor Sie das Gerät mit Strom versorgen.

ACHTUNG

Stellen Sie sicher, dass die Netzspannung innerhalb des zulässigen Nennstroms des Produkts liegt.

1. Schalten Sie das Stromnetz aus, bevor Sie Stromkabel anschließen.
2. Stecken Sie die Kabel (Lüfter und Heizung) gemäß dem Anschlussplan in die Steckdose.
3. Installieren Sie den PT500 Temperaturfühler in einer geeigneten Zone, um die entsprechende Umgebungstemperatur zu messen.
4. Schließen Sie den GTTE1 an das Stromnetz an.
5. Wählen Sie den Temperatursollwert mit dem Temperaturpotentiometer (**Fig. 3**).
6. Stellen Sie mit den Schaltern (**Fig. 3**) die minimale und maximale Drehzahl ein.

Fig. 5 Position Drehknopf



ÜBERPRÜFUNG DER INSTALLATION

ACHTUNG

Benutzen Sie nur isolierte Werkzeuge wenn Sie mit elektrischen Geräten arbeiten.

Gehen Sie wie folgt vor, um die korrekte Funktion des Reglers zu überprüfen:

- 1.** Stellen Sie die Temperatur auf die minimale Position (21 °C) ein.
 - 1.1** Die angeschlossenen Ventilatoren müssen mit maximaler Drehzahl laufen (wenn die Differenz zwischen der Solltemperatur und der Umgebungstemperatur 2 °C höher ist als der gewählte Sollwert).
 - 1.2** Die elektrische Heizung muss ausgeschaltet sein.
- 2.** Stellen Sie den Temperatursollwert auf die maximale Position (35 °C) ein.
 - 2.1** Die angeschlossenen Ventilatoren müssen mit minimaler Drehzahl (80 VAC) laufen (wenn die gemessene Temperatur unter dem Sollwert liegt).
 - 2.2** Die elektrische Heizung muss eingeschaltet sein.

Wenn das Gerät nicht gemäß den Anweisungen funktioniert, müssen die Anschlüsse und Einstellungen überprüft werden.

Der sichere Betrieb hängt von der ordnungsgemäßen Installation ab. Vor der Inbetriebnahme stellen Sie sicher dass:

- Das Stromnetz korrekt angeschlossen ist.
- Der Schutz gegen Stromschlag gewährleistet ist.
- Die Kabel die entsprechende Größe haben und abgesichert sind.
- Es genügend Luftstrom um das Gerät herum gibt.

ACHTUNG

Das Gerät wird mit elektrischer Energie versorgt mit Spannungen die hoch genug sind um Körperverletzung zu verursachen oder die Gesundheit zu gefährden. Nehmen Sie die entsprechenden Sicherheitsmaßnahmen.

ACHTUNG

Schalten Sie das Gerät aus und stellen Sie sich sicher, dass kein Netzstrom zu dem Gerät geht bevor Sie mit der Wartung anfangen.

ACHTUNG

Nicht dem direkten Sonnenlicht aussetzen!

TRANSPORT UND LAGERUNG

Vermeiden Sie Erschütterungen und extreme Bedingungen. Lagern Sie in Originalverpackung.

GEWÄHRLEISTUNG UND EINSCHRÄNKUNGEN

Zwei Jahre ab Lieferdatum gegen Defekte in der Fertigung. Änderungen oder Umbauten am Produkt nach dem Veröffentlichungsdatum entlasten den Hersteller zu allen Verantwortlichkeiten. Der Hersteller haftet nicht für Druckfehler oder Irrtümer in obengenannten Daten.

WARTUNG

Unter normalen Bedingungen ist dieses Produkt wartungsfrei. Falls verschmutzt, reinigen Sie es mit einem trockenen oder leicht feuchten Tuch. Bei starker Verschmutzung, reinigen Sie mit einem nicht aggressiven Produkt. Unter diesen Umständen sollte das Gerät vom Netz getrennt werden. Achten Sie darauf, dass keine Flüssigkeiten in das Gerät gelangen. Nur am Netz wieder Anschließen wenn das Gerät völlig trocken ist.