

GTT-1 | TEMPERATURABHÄNGIGER DREHZAHLREGLER LEISTUNGSBEREICH: 3,5–7,5 A

Montage- und Bedienungsanleitung



Inhaltsverzeichnis

SICHERHEITSHINWEISE UND VORSICHTSMASSNAHMEN	3
PRODUKTBESCHREIBUNG	4
ARTIKELCODES	4
VERWENDUNGSBEREICH	4
TECHNISCHE DATEN	4
NORMEN	5
BETRIEBSDIAGRAMM	5
VERKABELUNG UND ANSCHLÜSSE	5
MONTAGE UND BETRIEBSANLEITUNG IN SCHRITTEN	6
BEDIENUNGSANLEITUNG	7
ÜBERPRÜFUNG DER INSTALLATION	8
TRANSPORT UND LAGERUNG	8
GEWÄHRLEISTUNG UND EINSCHRÄNKUNGEN	8
WARTUNG	8

SICHERHEITSHINWEISE UND VORSICHTSMASSNAHMEN



Lesen Sie alle Informationen, Datenblatt, Montageanleitung und Verdrahtungs- und Anschlusspläne bevor Sie mit dem Produkt arbeiten. Stellen Sie vor der Installation, Verwendung oder Wartung dieses Produkts sicher, dass Sie den Inhalt vollständig verstanden haben, um die Sicherheit von Personen und Geräten zu gewährleisten und eine optimale Produktleistung zu gewährleisten.



Aus Sicherheits- und Genehmigungsgründen (CE) sind nicht genehmigte Umbauten und / oder Modifikationen des Produkts unzulässig.



Das Produkt darf keinen aussergewöhnlichen Bedingungen ausgesetzt sein, sowie: extremen Temperaturen, direkter Sonneneinstrahlung oder Vibrationen. Langfristige Exposition gegenüber chemischen Dämpfen in hoher Konzentration kann die Produktleistung beeinträchtigen. Stellen Sie sicher, dass die Arbeitsumgebung so trocken wie möglich ist. Vermeiden Sie Kondenswasserbildung.



Alle Installationen müssen den örtlichen Sicherheits- und Gesundheitsvorschriften sowie den örtlichen elektrischen Normen und anerkannten Regeln entsprechen. Dieses Produkt darf nur von einem Ingenieur oder Techniker, der über Sachkenntnis des Produkts und Sicherheitsvorkehrungen verfügt installiert werden.



Vermeiden Sie Kontakt mit unter Spannung stehenden elektrischen Teilen, behandeln Sie immer das Gerät als ob es aktiv ist. Trennen Sie immer das Gerät von der Stromversorgung vor Anschluss, Wartung oder Reparatur des Produkts.



Überprüfen Sie immer, dass Sie geeignete Stromversorgung für das Produkt verwenden und Kabel mit entsprechender Größe und Eigenschaften verwenden. Stellen Sie sicher, dass alle Schrauben und Muttern fest angezogen sind, Sicherungen (falls vorhanden) gut angebracht sind.



Recycling von Geräten und Verpackungen sollte berücksichtigt werden und in Übereinstimmung mit den örtlichen und nationalen Gesetzgebung / Vorschriften entsorgt werden.



Falls Sie Fragen haben, wenden Sie sich an unseren technischen Support oder wenden Sie sich an einen Fachmann.

PRODUKTBESCHREIBUNG

Die Traforegler GTT regeln die Drehzahl von einphasigen spannungsregelbaren Motoren durch Änderung der Ausgangsspannung gemäss einer gemessenen Temperatur. Sie sind ausgestattet mit Autotransformatoren und regeln die Lüfterdrehzahl in Automatikbetrieb oder Handbetrieb (in 5 Stufen) je nach dem Temperatureingang vom integrierten Kabelfühler.

ARTIKELCODES

Artikelcodes	Max. Nennstrom [A]	Sicherung (5*20 mm) [A]
GTT-1-35L22	3,5 A	T 5,0 A-H (5*20 mm)
GTT-1-50L22	5,0 A	T 8,0 A-H (5*20 mm)
GTT-1-75L22	7,5 A	T 12,5 A-H (5*20 mm)

VERWENDUNGSBEREICH

- Drehzahlregelung von einphasigen 230 VAC Motoren (Pumpen und Ventilatoren) gemäss einer gemessenen Temperatur. Anwendungsbereich: Gewächshäuser, Ställe, Schuppen
- Für den Innenbereich, Aufputzmontage
- Reine Luft mit nicht aggressiven, nichtbrennbaren Gasen

TECHNISCHE DATEN

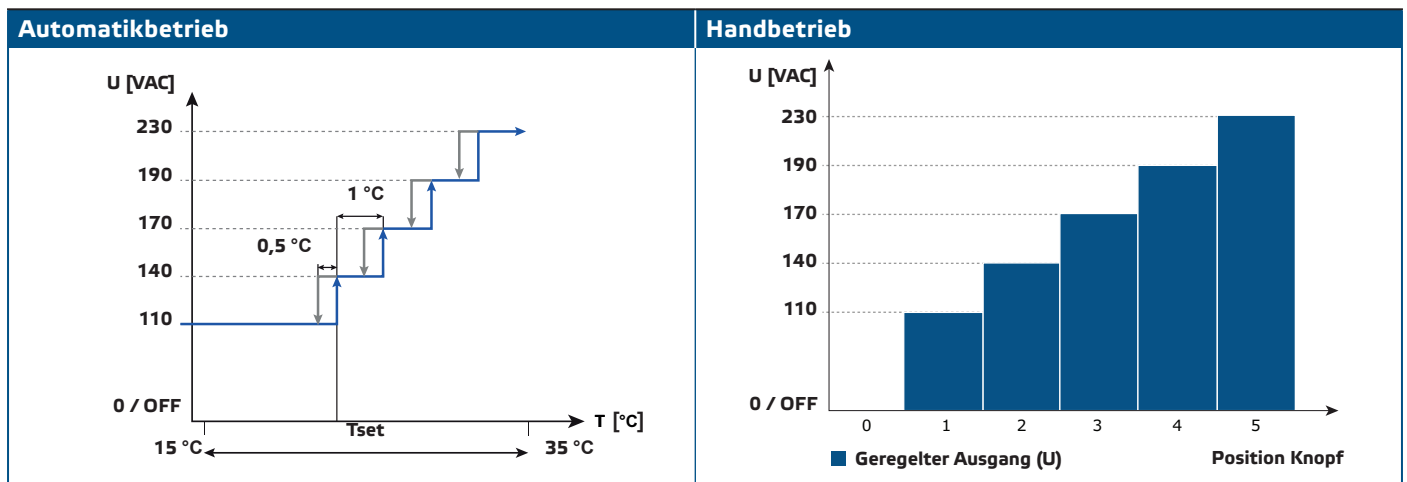
- Versorgungsspannung: 230 VAC / 50–60 Hz
- Maximaler Motorstrom (I_{max}): abhängig von der Version (siehe Artikelcodes)
- Temperaturregelung: 15–35 °C
- Hysterese: 0,5 °C
- Proportionalbereich: 5 °C
- 7-Stufen Drehschalter: OFF (AUS) Position + manuelle 5-Stufen Regelung + Automatikbetrieb
- Plug-and-Play, keine Verkabelung notwendig
- Handbetrieb oder Automatikbetrieb, wählbar über Schalter
- Potentiometer für Auswahl Temperatursollwert (Bereich 15–35 °C) in 1 °C Temperaturskala
- Zwei Schuko IP54 Buchsen für Eurostecker
- Integrierter 1,5 m Kabel mit Eurostecker
- Integrierter PT500 Kabelfühler
- Integrierte Aussenplatte zur einfachen Wandmontage
- Gehäuse: Kunststoff ABS, UL94-V0, grau (RAL 7035)
- Schutzart: IP54 (nach EN 60529)
- Betriebszulässige Umgebungsbedingungen:
 - ▶ Temperatur: 0–35 °C
 - ▶ Relative Luftfeuchtigkeit 5–95 % rH (nicht kondensierend)

NORMEN

- Niederspannungsrichtlinie 2014/35/EU
- EMV-Richtlinie 2014/30/EC: EN 61326
- WEEE-Richtlinie 2012/19/EC
- RoHS-Richtlinie 2011/65/EC



BETRIEBSDIAGRAMM



VERKABELUNG UND ANSCHLÜSSE

Verkabelung und Anschlüsse			
	1 - Standard Stromversorgungskabel mit Eurostecker (Länge 1,5 m)	Stromversorgung	230 VAC / 50–60 Hz
	2 - 2 Buchsen in parallel für Anschluss Belastung	Ausgangsspannung	AUS (Off) + 5 Stufen 110 / 140 / 170 / 190 / 230 VAC (80 VAC, optional)
	3 - Temperaturfühler	Min. Laststrom:	180 mA
	4 - Temperatursollwert Potentiometer	Kabellänge	4 m
	5 - 7-Stufen Schalter	Sensortyp	PT500 (500 Ω bei 0 °C)
	6 - Anschlüsse	Messbereich Sensor	-30–70 °C
		Betriebsbereich	15–35 °C
		0	Aus (OFF) Position
		1–5	Manuelle Drehzahlregelung
		auto	Automatikbetrieb
		Kabelverschraubung	
		Klemmbereich:	3–6 mm / 8–13 mm



Stellen Sie sicher, dass Sie Kabel benutzen mit einem geeigneten Durchmesser für den Anschluss vom GTT-1 Regler zu den Ventilatoren.

MONTAGE UND BETRIEBSANLEITUNG IN SCHRITTEN

Bevor Sie mit der Montage vom GTT-1 anfangen, lesen Sie bitte sorgfältig die "**Sicherheits- und Vorsichtsmaßnahmen**". Wählen Sie eine glatte Oberfläche als Montagestelle (Wand, Panel etc.).

Gehen Sie wie folgt vor:

1. Bohren Sie Löcher in die Wand und sichern Sie die Befestigungen (Dübel und Haken) in der Mauer. Beachten Sie die richtige Einbaulage und Einbaumaße. (Siehe **Fig. 1 Einbaumaße** und **Fig. 2 Einbaulage**.)
2. Beachten Sie die folgenden Anweisungen um die Betriebstemperatur zu beschränken.
 - 2.1 Beachten Sie den Abstand zwischen der Mauer / Decke und dem Gerät wie gezeigt in **Fig. 2**. Um eine ausreichende Belüftung des Reglers zu gewährleisten soll ausreichend Abstand auf jeder Seite berücksichtigt werden.
 - 2.2 Bitte berücksichtigen Sie bei der Montage, dass das Gerät umso wärmer wird, je höher es installiert wird. So kann zum Beispiel in einem technischen Raum die korrekte Einbauhöhe sehr wichtig sein.
 - 2.3 Wenn die maximale Umgebungstemperatur nicht eingehalten werden kann, sorgen Sie bitte für zusätzliche Zwangsbelüftung / Zwangskühlung.
 - 2.4 Lassen Sie genügend Platz um das Gerät (zum Anschliessen der Last an die Steckdosen). Berücksichtigen Sie mindestens 90–100mm Abstand für das Einstecken vom Stecker / Steckern in die Steckdosen.

Nichtbeachtung von den obengenannten Regeln kann die Lebensdauer beschränken und entlastet der Hersteller von jeder Verantwortlichkeit.

⚠ ACHTUNG

Es wird empfohlen eine geeignete Schutzschaltung zu installieren auf dem Eingang weil der Transformatorregler intern nicht kurzschlussfest ist. Es wird empfohlen ein Sicherheitsautomat mit „C“ Eigenschaften zu wählen je nach dem Maximalstrom des Traforeglers.

⚠ ACHTUNG

Bauen Sie den Regler nicht ein über Heizgeräte.

Fig. 1 Einbaumaße

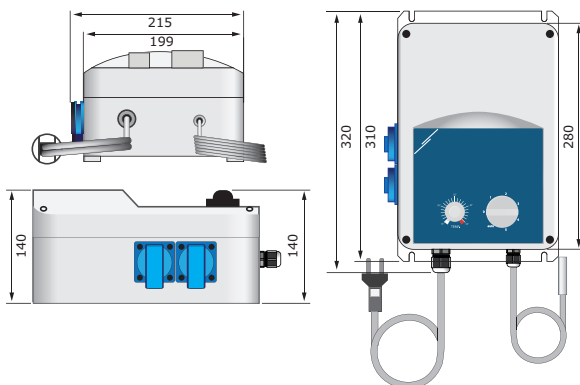
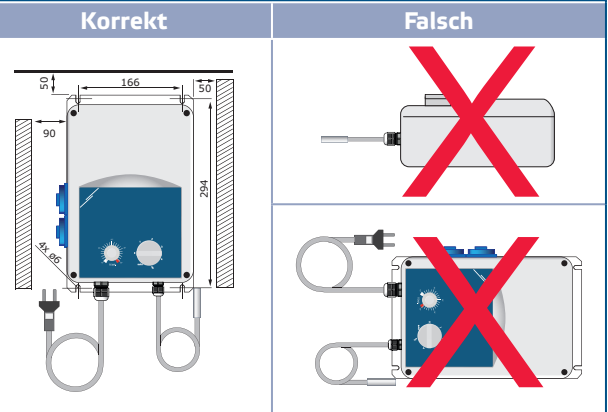


Fig. 2 Einbaulage



3. Befestigen Sie das Gerät auf der Mauer / Panel.

⚠ ACHTUNG

Ein Schutzschalter / Trennschalter soll auf der Netzseite von allen Motorantrieben installiert werden.

HINWEIS

Die zwei Schuko Buchsen sind nur bestimmt für den Anschluss von Motoren / Ventilatoren. Die Gesamtlast angeschlossen auf beiden Buchsen darf nicht den maximalen Nennstrom vom GTT-1 Regler überschreiten. Schliessen Sie keine anderen Elektrogeräte auf den Steckdosen an!

BEDIENUNGSANLEITUNG

ACHTUNG

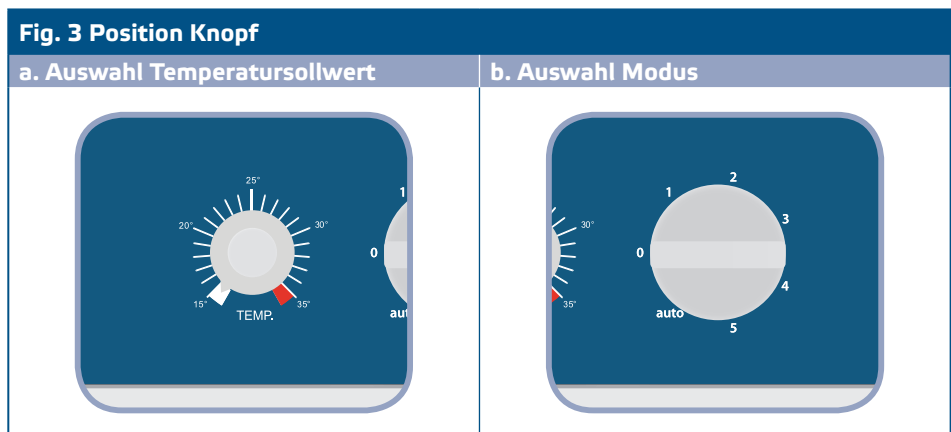
- Stellen Sie sicher, dass die Anschlüsse korrekt sind, bevor Sie das Gerät einschalten.
- Stellen Sie sicher dass die Netzspannung innerhalb des zulässigen maximalen Stroms des Produkts liegt.

1. Schalten Sie die Stromversorgung aus vor Anschluss irgendwelchem Stromkabel
2. Stecken Sie die (Ventilator) kabel in die Steckdose gemäss dem Anschlussplan.

ACHTUNG

Verschiedene Lüfter können parallel mit dem Regler angeschlossen werden solange der maximale Totalstrom von allen Ventilatoren den Bemessungsstrom des Reglers nicht überschreitet. Es können maximal 2 getrennten Kabelstecker auf den Steckdosen des Reglers angeschlossen werden weil die Parallelschaltungen intern gemacht werden.

3. Montieren Sie den PT500 Temperaturfühler in einer geeigneten Zone um die relevante Umgebungstemperatur zu messen.
4. Verbinden Sie den GTT-1 mit dem Stromnetz.
5. Wählen Sie den Betriebsmodus. Drehen Sie hierfür den Steuerschalter/Drehknopf in die entsprechende Position (**Fig. 3**).



5.1 Handbetrieb

Die standard Konfiguration der Ausgangsspannungen finden Sie in der **Tabelle 1** unten.

Ausgangsspannung								
Position Knopf	0	-	1	2	3	4	5	Automatikbetrieb
Geregelter Ausgang [VAC]	0	80*	110	140	170	190	230	Gemäss dem Temperatursollwert
Geschwindigkeit	OFF (AUS)	Low* (niedrig)	Low (niedrig)	Medium	Medium	Medium	High (hoch)	gemäss der gemessenen Temperatur

*Verfügbar, aber nicht angeschlossen.

5.2 Automatikbetrieb

Wenn Sie Automatikbetrieb gewählt haben, ändert der Regler automatisch die fünf Geschwindigkeiten gemäss dem Temperatursollwert eingestellt über das Temperaturpotentiometer (**Fig. 3a**) Die Geschwindigkeit ändert durch Erhöhung / Senkung der Temperatur mit 1°C und 0,5 °C feste Hysterese (siehe Betriebsdiagramm oben).

ÜBERPRÜFUNG DER INSTALLATION

ACHTUNG

Benutzen Sie nur isolierte Werkzeuge wenn Sie mit elektrischen Geräten arbeiten.

Eine sichere Bedienung hängt ab von einer richtigen Montage. Vor der Inbetriebnahme stellen Sie sich sicher dass:

- Die Hauptstromversorgung korrekt angeschlossen ist.
- Es Schutz gegen Stromschlag gibt.
- Die Kabel die richtigen Massen haben und abgesichert sind.
- Es genügend Luftstrom gibt um das Gerät.

ACHTUNG

Das Gerät wird mit elektrischer Energie versorgt mit Spannungen die hoch genug sind um Körperverletzung zu verursachen oder die Gesundheit zu gefährden. Nehmen Sie die entsprechenden Sicherheitsmaßnahmen.

ACHTUNG

Schalten Sie das Gerät aus und stellen Sie sich sicher, dass kein Netzstrom zu dem Gerät geht bevor Sie mit der Wartung anfangen.

ACHTUNG

Nicht dem direkten Sonnenlicht aussetzen!

TRANSPORT UND LAGERUNG

Vermeiden Sie Erschütterungen und extreme Bedingungen. Lagern Sie in Originalverpackung.

GEWÄHRLEISTUNG UND EINSCHRÄNKUNGEN

Zwei Jahre ab Lieferdatum gegen Defekte in der Fertigung. Umbauten oder Veränderungen am Produkt nach dem Datum der Veröffentlichung entlasten den Hersteller zu allen Verantwortlichkeiten. Der Hersteller haftet nicht für Druckfehler oder Irrtümer in den vorgenannten Daten.

WARTUNG

Unter normalen Bedingungen ist dieses Produkt wartungsfrei. Falls verschmutzt, reinigen Sie es mit einem trockenen oder leicht feuchten Tuch. Bei starker Verschmutzung, reinigen Sie mit einem nicht aggressiven Produkt. Unter diesen Umständen sollte das Gerät vom Netz getrennt werden. Achten Sie darauf, dass keine Flüssigkeiten in das Gerät gelangen. Nur am Netz wieder anschließen wenn das Gerät völlig trocken ist.