

# ECA-1-10-AC | ELEKTRONISCHER DREHZAHLREGLER FÜR DECKENVENTILATOREN

## Montage- und Bedienungsanleitung



## Inhaltsverzeichnis

<b>SICHERHEITSHINWEISE UND VORSICHTSMASSNAHMEN</b>	<b>3</b>
<b>PRODUKTBESCHREIBUNG</b>	<b>4</b>
<b>ARTIKELCODES</b>	<b>4</b>
<b>VERWENDUNGSBEREICH</b>	<b>4</b>
<b>TECHNISCHE DATEN</b>	<b>4</b>
<b>NORMEN</b>	<b>4</b>
<b>FUNKTIONSDIAGRAMME</b>	<b>5</b>
<b>VERKABELUNG UND ANSCHLÜSSE</b>	<b>5</b>
<b>MONTAGE UND BETRIEBSANLEITUNG IN SCHRITTEN</b>	<b>5</b>
<b>GEBRAUCHSANWEISUNG</b>	<b>7</b>
<b>TRANSPORT UND LAGERUNG</b>	<b>7</b>
<b>GEWÄHRLEISTUNG UND EINSCHRÄNKUNGEN</b>	<b>7</b>
<b>WARTUNG</b>	<b>7</b>

## SICHERHEITSHINWEISE UND VORSICHTSMASSNAHMEN



Lesen Sie alle Informationen, Datenblatt, Modbus register Map, Montageanleitung und Verdrahtungs- und Anschlusspläne bevor Sie mit dem Produkt arbeiten. Stellen Sie vor der Installation, Verwendung oder Wartung dieses Produkts sicher, dass Sie den Inhalt vollständig verstanden haben, um die Sicherheit von Personen und Geräten zu gewährleisten und eine optimale Produktleistung zu gewährleisten.



Aus Sicherheits- und Genehmigungsgründen (CE) ist das eigenmächtig Umbauen und / oder Verändern des Produktes nicht gestattet.



Das Produkt darf keinen aussergewöhnlichen Bedingungen ausgesetzt werden, sowie: extremen Temperaturen, direkter Sonneneinstrahlung oder Vibrationen. Langfristige Einwirkung von chemischen Dämpfen in hoher Konzentration kann die Produktleistung beeinträchtigen. Stellen Sie sicher, dass die Arbeitsumgebung so trocken wie möglich ist. Vermeiden Sie Kondenswasserbildung.



Alle Installationen müssen den örtlichen Sicherheits- und Gesundheitsvorschriften sowie den örtlichen elektrischen Normen und anerkannten Regeln entsprechen. Dieses Produkt kann nur von einem Ingenieur oder Techniker installiert werden, der über Expertenwissen über das Produkt und die Sicherheitsvorkehrungen verfügt.



Vermeiden Sie den Kontakt mit unter Spannung stehenden elektrischen Teilen. Schalten Sie immer die Stromversorgung ab vor Anschluss der Stromkabel, Wartung oder Reparatur des Produkts.



Überprüfen Sie immer, dass Sie geeignete Stromversorgung für das Produkt verwenden und Leiter mit entsprechender Größe und Eigenschaften verwenden. Stellen Sie sicher, dass alle Schrauben und Muttern fest angezogen sind, Sicherungen (falls vorhanden) gut ausgerüstet sind.



Recycling von Geräten und Verpackungen sollte berücksichtigt werden und in Übereinstimmung mit den örtlichen und nationalen Gesetzgebung / Vorschriften entsorgt werden.



Falls es Fragen gibt, kontaktieren Sie bitte Ihren technischen Support oder einen Fachmann.

## PRODUKTBESCHREIBUNG

Die ECA Regler sind speziell für die Regelung von Deckenventilatoren entwickelt worden. Sie verfügen über vier Positionen, die parallel geschaltet werden, um die dem Motor zugeführte Spannung zu variieren. Der Regler ist sowohl für die Unterputz- (IP44) als auch für die Aufputzmontage (IP54) geeignet.

## ARTIKELCODES

Artikelcode	Maximaler Nennstrom [A]	Sicherung (5*20 mm) [A]
ECA-1-10-AC	1,0	F-1,25 A-H

## VERWENDUNGSBEREICH

- Regelung von Deckenventilatoren mit spannungssteuerbaren Motoren
- Nur für den Innenbereich

## TECHNISCHE DATEN

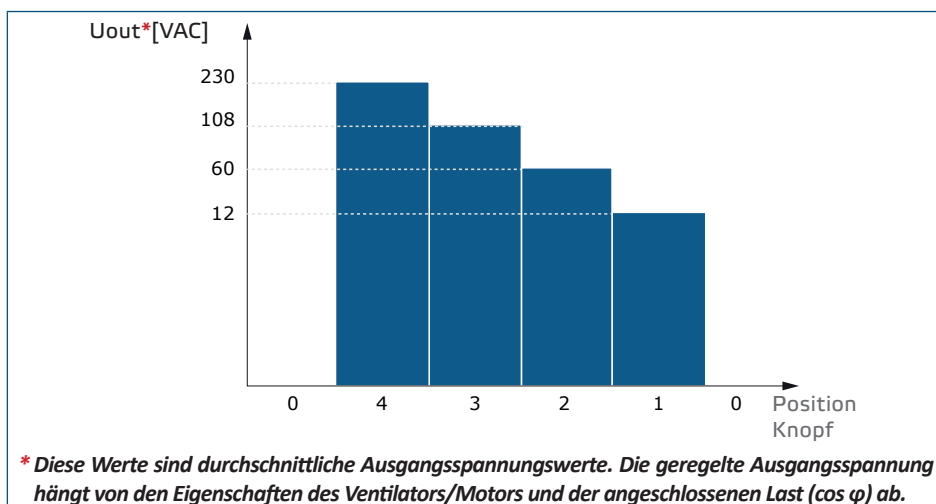
- Spannungsversorgung: 230 VAC / 50–60 Hz
- Ausgang: 12–230 VAC / max. 1,5 A
- Maximale Belastung: 150 W
- Gehäuse:
  - Extern: ASA, weiß-Elfenbein (RAL9010), IP54 (nach EN 60529)
  - Innen: Polyamid, weiß-elfenbein (RAL9010), IP44 (nach EN 60529)
- Betriebsumgebungsbedingungen:
  - Temperatur: 0–35 °C
  - relative Luftfeuchtigkeit: < 100 % rF (nicht kondensierend)
- Lagertemperatur: -10–40 °C

## NORMEN

- Niederspannungsrichtlinie 2014/35/EU
- EMV Richtlinie 2014/30/EU:
- RoHs Richtlinie 2011/65/EU



## FUNKTIONSDIAGRAMME



## VERKABELUNG UND ANSCHLÜSSE

M	Geregelter Ausgang zum Motor, Leiter
N	Geregelter Ausgang zum Motor, Neutralleiter
N	Versorgungsspannung, Neutralleiter
L	Versorgungsspannung, Leiter
Anschlüsse	Kabelquerschnitt: max. 2,5 mm <sup>2</sup>

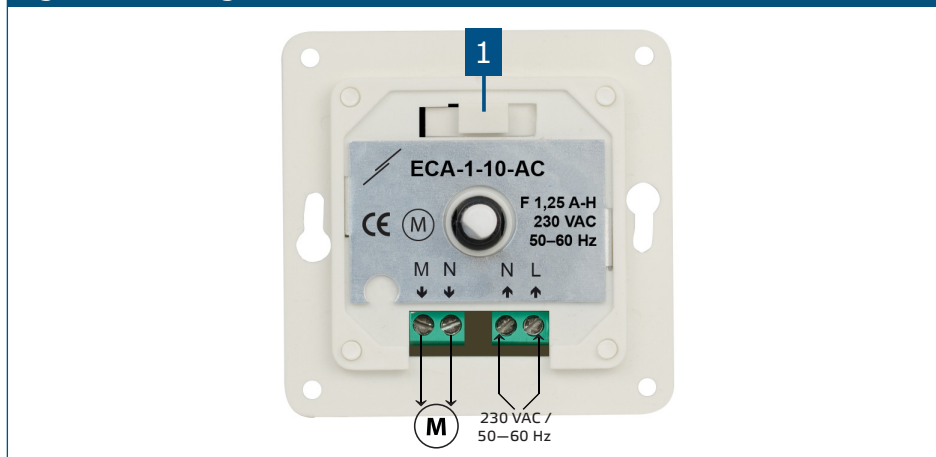
## MONTAGE UND BETRIEBSANLEITUNG IN SCHRITTEN

Lesen Sie vor der Montage des Geräts sorgfältig die "**Sicherheits- und Vorsichtsmaßnahmen**". Gehen Sie dann mit den folgenden Montageschritten weiter:

### Unterputzmontage

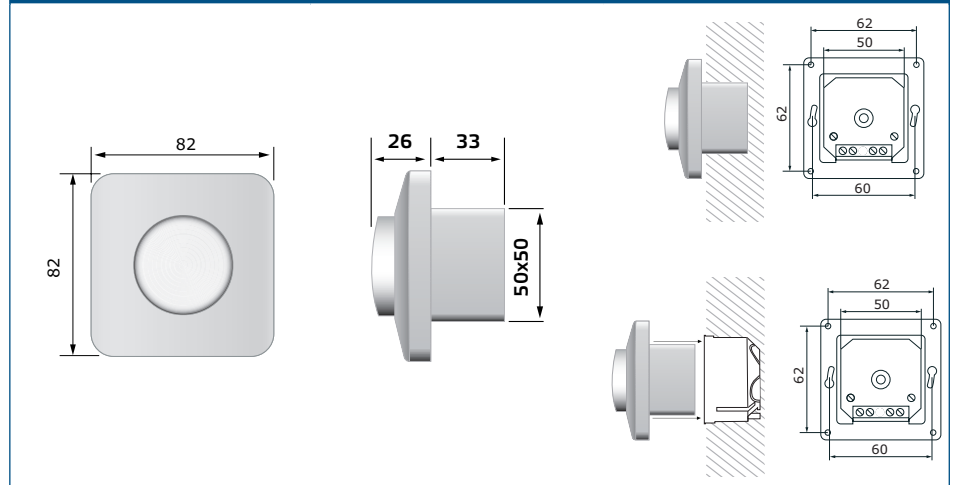
1. Entfernen Sie den Drehknopf, indem Sie ihn nach rechts drehen, bis er herauspringt.
2. Schrauben Sie die Mutter ab, um die Abdeckung des externen Gehäuses zu entfernen.
3. Schließen Sie die Kabel gemäß dem Schaltplan an (siehe **Fig. 1 Verkabelung und Anschlüsse**).

**Fig. 1 Verkabelung und Anschlüsse**



- Montieren Sie das interne Gehäuse in die Wand gemäss der Einbaumasse gezeigt in **Fig. 2 Einbaumaße - Unterputzmontage**.

**Fig. 2 Einbaumaße - Unterputzmontage**

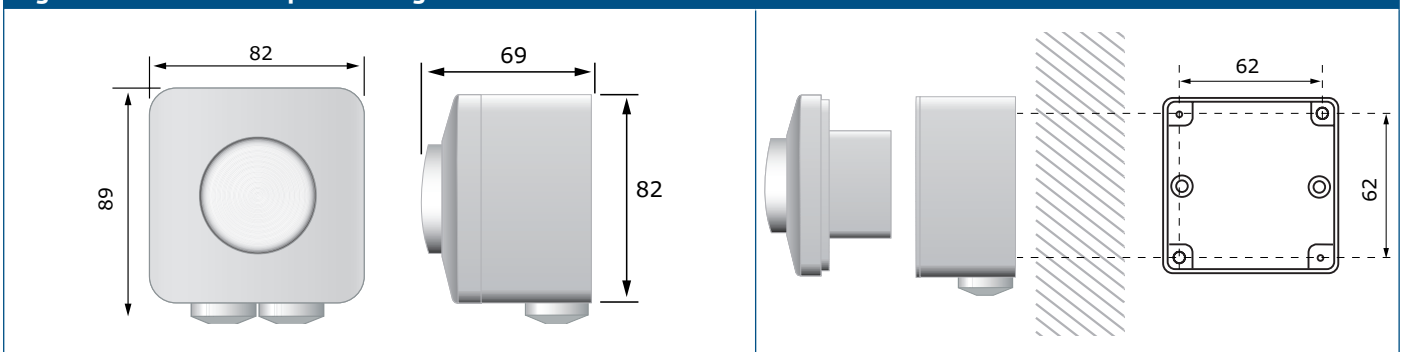


- Montieren Sie den Deckel zurück und sichern Sie ihn mit der Unterlegscheibe.
- Stellen Sie den Stellknopf zurück und stellen Sie ihn auf der 0 Position.
- Schalten Sie die Stromversorgung ein.

### Aufputzmontage

- Entfernen Sie den Drehknopf, indem Sie ihn nach rechts drehen, bis er herauspringt.
- Schrauben Sie die Mutter ab, um die Abdeckung des externen Gehäuses zu entfernen.
- Montieren Sie das externe Gehäuse auf dem Wand mit Dübeln und Schrauben (nicht mitgeliefert). Berücksichtigen Sie die Einbaumasse wie gezeigt in **Fig. 3 Einbaumaße - Aufputzmontage**.

**Fig. 3 Einbaumaße - Aufputzmontage**



- Stecken Sie die Kabel durch die Kabelverschraubungen.
- Schließen Sie die Kabel gemäß dem Schaltplan an (siehe **Fig. 1 Verkabelung und Anschlüsse**).
- Setzen Sie das Innengehäuse in das Außengehäuse ein und befestigen Sie es mit den im Set enthaltenen Schrauben und Unterlegscheiben.



### HINWEIS

Montieren Sie das Gerät so, dass sich die Klemmleiste und die Anschlüsse auf der Unterseite befinden.

- Montieren Sie den Deckel zurück und sichern Sie ihn mit der Unterlegscheibe.
- Stellen Sie den Stellknopf zurück und stellen Sie ihn auf der 0 Position.
- Schalten Sie die Stromversorgung ein.

**HINWEIS**

*Am Boden des externen Gehäuses kann ein Loch mit 5 mm gebohrt werden, um das Kondenswasser abzulassen.*

**GEBRAUCHSANWEISUNG**

Der Regler ist nur mit spannungssteuerbaren Lüftern/Motoren zu verwenden. Mehreren Lüftern können angeschlossen werden, solange die Stromgrenze nicht überschritten wird.

Der verwendete Motor sollte intern vor Überhitzung geschützt werden.

Der Regler wird nach einem Stromausfall neu gestartet.

**Bei fehlerhaftem Betrieb**

Bitte prüfen Sie, ob:

- die richtige Spannung angelegt wird;
- alle Anschlüsse korrekt sind;
- das zu regelnde Gerät funktioniert;
- die Sicherung des Reglers OK ist.

Falls die Sicherung durchgebrannt ist, entfernen Sie den Knopf, indem Sie ihn nach rechts über den Endanschlag hinaus drehen und dann ziehen. Öffnen Sie die Abdeckung und schrauben Sie die Mutter ab. Entfernen Sie den Sicherungshalter mit Hilfe eines Schraubendrehers. Tauschen Sie die Sicherung aus. Montieren Sie alle Teile wieder.

**ACHTUNG**

*Verwenden Sie nur Sicherungen mit dem oben angegebenen Typ und der oben angegebenen Leistung. Andernfalls kommt es zum Verlust der Garantie.*

**TRANSPORT UND LAGERUNG**

Vermeiden Sie Erschütterungen und extreme Bedingungen. Lagern Sie in Originalverpackung.

**GEWÄHRLEISTUNG UND EINSCHRÄNKUNGEN**

Die Garantie gegen Herstellungsfehler gilt für zwei Jahre ab dem Lieferdatum. Jegliche Änderungen oder Anpassungen am Produkt entbinden den Hersteller von jeglicher Haftung. Der Hersteller weist jede Haftung für typografische oder andere Fehler in diesem Dokument zurück.

**WARTUNG**

Unter normalen Bedingungen ist dieses Produkt wartungsfrei. Falls verschmutzt, reinigen Sie es mit einem trockenen oder leicht feuchten Tuch. Bei starker Verschmutzung, reinigen Sie mit einem nicht aggressiven Produkt. Unter diesen Umständen sollte das Gerät vom Netz getrennt werden. Achten Sie darauf, dass keine Flüssigkeiten in das Gerät gelangen. Nur am Netz wieder Anschließen wenn das Gerät völlig trocken ist.