

# DTP-L | DIGITALER TEMPERATURSENSOR FÜR WARMWASSERLEITUNGEN

## Montage- und Bedienungsanleitung



# Inhaltsverzeichnis

<b>SICHERHEITSHINWEISE UND VORSICHTSMASSNAHMEN</b>	<b>3</b>
<b>PRODUKTBESCHREIBUNG</b>	<b>4</b>
<b>ARTIKELCODES</b>	<b>4</b>
<b>VERWENDUNGSBEREICH</b>	<b>4</b>
<b>TECHNISCHE DATEN</b>	<b>4</b>
<b>NORMEN</b>	<b>4</b>
<b>VERKABELUNG UND ANSCHLÜSSE</b>	<b>5</b>
<b>MONTAGE UND BETRIEBSANLEITUNG IN SCHRITTEN</b>	<b>5</b>
<b>ÜBERPRÜFUNG DER INSTALLATION</b>	<b>7</b>
<b>TRANSPORT UND LAGERUNG</b>	<b>7</b>
<b>GEWÄHRLEISTUNG UND EINSCHRÄNKUNGEN</b>	<b>7</b>
<b>WARTUNG</b>	<b>7</b>

## SICHERHEITSHINWEISE UND VORSICHTSMASSNAHMEN

---



Lesen Sie alle Informationen, Datenblatt, Montageanleitung und Verdrahtungs- und Anschlusspläne bevor Sie mit dem Produkt arbeiten. Stellen Sie vor der Installation, Verwendung oder Wartung dieses Produkts sicher, dass Sie den Inhalt vollständig verstanden haben, um die Sicherheit von Personen und Geräten zu gewährleisten und eine optimale Produktleistung zu gewährleisten.



Aus Sicherheits- und Genehmigungsgründen (CE) sind nicht genehmigte Umbauten und / oder Modifikationen des Produkts unzulässig.



Das Produkt darf keinen aussergewöhnlichen Bedingungen ausgesetzt sein, sowie: extremen Temperaturen, direkter Sonneneinstrahlung oder Vibrationen. Langfristige Einwirkung von chemischen Dämpfen in hoher Konzentration kann die Produktleistung beeinträchtigen. Stellen Sie sicher, dass die Arbeitsumgebung so trocken wie möglich ist. Vermeiden Sie Kondenswasserbildung.



Alle Installationen müssen den örtlichen Sicherheits- und Gesundheitsvorschriften sowie den örtlichen elektrischen Normen und anerkannten Regeln entsprechen. Dieses Produkt darf nur von einem Ingenieur oder Techniker, der über Sachkenntnis des Produkts und Sicherheitsvorkehrungen verfügt installiert werden.



Vermeiden Sie Kontakt mit unter Spannung stehenden elektrischen Teilen, behandeln Sie immer das Gerät als ob es aktiv ist. Trennen Sie immer das Gerät von der Stromversorgung vor Anschluss, Wartung oder Reparatur des Produkts.



Überprüfen Sie immer, dass Sie geeignete Stromversorgung für das Produkt verwenden und Kabel mit entsprechender Größe und Eigenschaften verwenden. Stellen Sie sicher, dass alle Schrauben und Muttern fest angezogen sind, Sicherungen (falls vorhanden) gut angebracht sind.



Recycling von Geräten und Verpackungen sollte berücksichtigt werden und in Übereinstimmung mit den örtlichen und nationalen Gesetzgebung / Vorschriften entsorgt werden.



Falls es Fragen gibt, kontaktieren Sie bitte Ihren technischen Support oder einen Fachmann.

## PRODUKTBESCHREIBUNG

Die Produktreihe DTP-L sind digitale Temperatursensoren für Warmwasserleitungen die über Modbus mit 3,3 VDC über einen RJ12 Stecker mit Strom versorgt werden. Sie sind für die Montage auf Metallrohren vorgesehen und mit verschiedenen Temperaturregelsystemen kompatibel. Dank der Kupferkontaktplatte können wir eine schnellere Reaktionszeit und eine genauere Temperaturmessung der Medien im Rohr gewährleisten.

## ARTIKELCODES

Code	Stromversorgung
DTP-L	3,3 VDC, PoM


## VERWENDUNGSBEREICH

- Temperaturmessung in Metall-Wasserleitungen

## TECHNISCHE DATEN

- Sensorbereich: -30–70 °C
- Modbus RTU (RS485) Kommunikation
- Einfache Verkabelung über eine RJ12 Buchse
- Schnelle und einfache Montage über einen Kabelbinder
- Kupferplatte für verbesserte Wärmeleitfähigkeit
- Hitzebeständiger Kabelbinder 300 x 4,8 mm inklusive
- Wärmeleitbasis für eine genauere Temperaturmessung inklusive (19 x 14 x 1,5 mm)
- Versorgungsspannung: 3,3 VDC, Power over Modbus
- Maximale Leistungsaufnahme: 0,192 W
- Nominale oder durchschnittliche Leistungsaufnahme im Normalbetrieb: 0,18 W
- I<sub>max</sub>: 8 mA
- Schutzart: IP65
- Betriebszulässige Umgebungsbedingungen:
  - ▶ Temperatur: -30–70 °C
  - ▶ Relative Luftfeuchtigkeit: 5–95 % rH (nicht kondensierend)

## NORMEN

- EMV-Richtlinie 2014/30/EU: 
  - ▶ EN 61326-1:2013 Elektrische Mess-, Steuer-, Regel- und Laborgeräte - EMV Anforderungen - Teil 1: Allgemeine Anforderungen
  - ▶ EN 61326-2-3:2013 Elektrische Mess-, Steuer-, Regel- und Laborgeräte - EMV Anforderungen - Teil 2-3: Besondere Anforderungen - Prüfanordnung, Betriebsbedingungen und Leistungsmerkmale für Messgrößenumformer mit integrierter oder abgesetzter Signalaufbereitung
  - ▶ EN 61326-2-5:2013 Elektrische Mess-, Steuer-, Regel- und Laborgeräte - EMV Anforderungen - Teil 2-5: Besondere Anforderungen - Prüfanordnung, Betriebsbedingungen und Leistungsmerkmale für Feldgeräte mit Schnittstellen gemäß IEC 61784-1,
- WEEE-Richtlinie 2012/19/EC
- RoHS-Richtlinie 2011/65/EC

## VERKABELUNG UND ANSCHLÜSSE

RJ12 Buchsen (Power over Modbus)		
Kontakt 1	3,3 VDC	Versorgungsspannung
Kontakt 2		
Kontakt 3	A	Modbus RTU (RS485) Kommunikation, Signal A
Kontakt 4	/B	Modbus RTU (RS485) Kommunikation, Signal /B
Kontakt 6	GND	Masse, Versorgungsspannung
Kontakt 7		

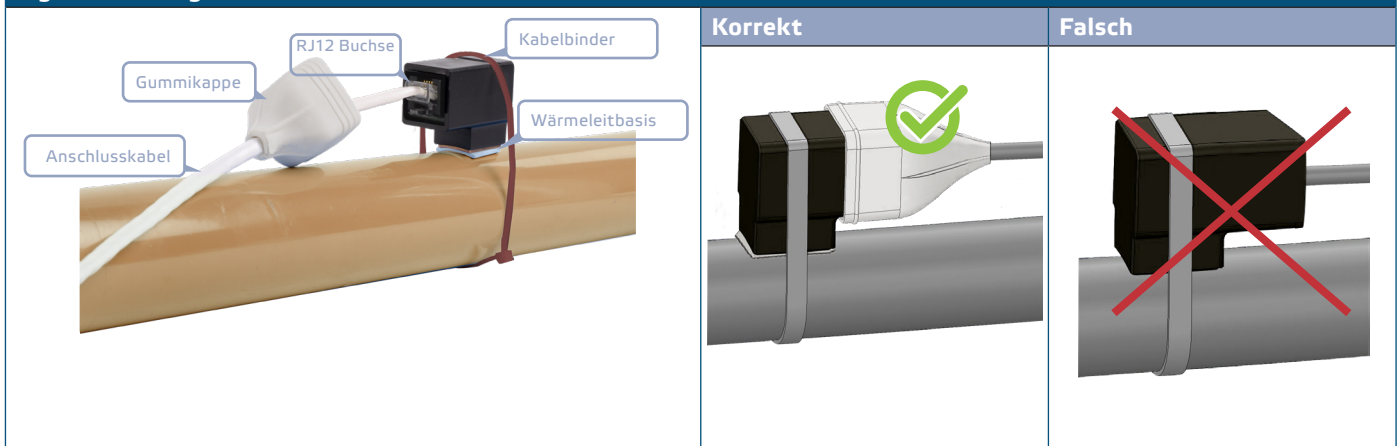
## MONTAGE UND BETRIEBSANLEITUNG IN SCHRITTEN

Bevor Sie mit der Montage vom DTP-L anfangen, lesen Sie bitte sorgfältig die **"Sicherheits- und Vorsichtsmaßnahmen"**.

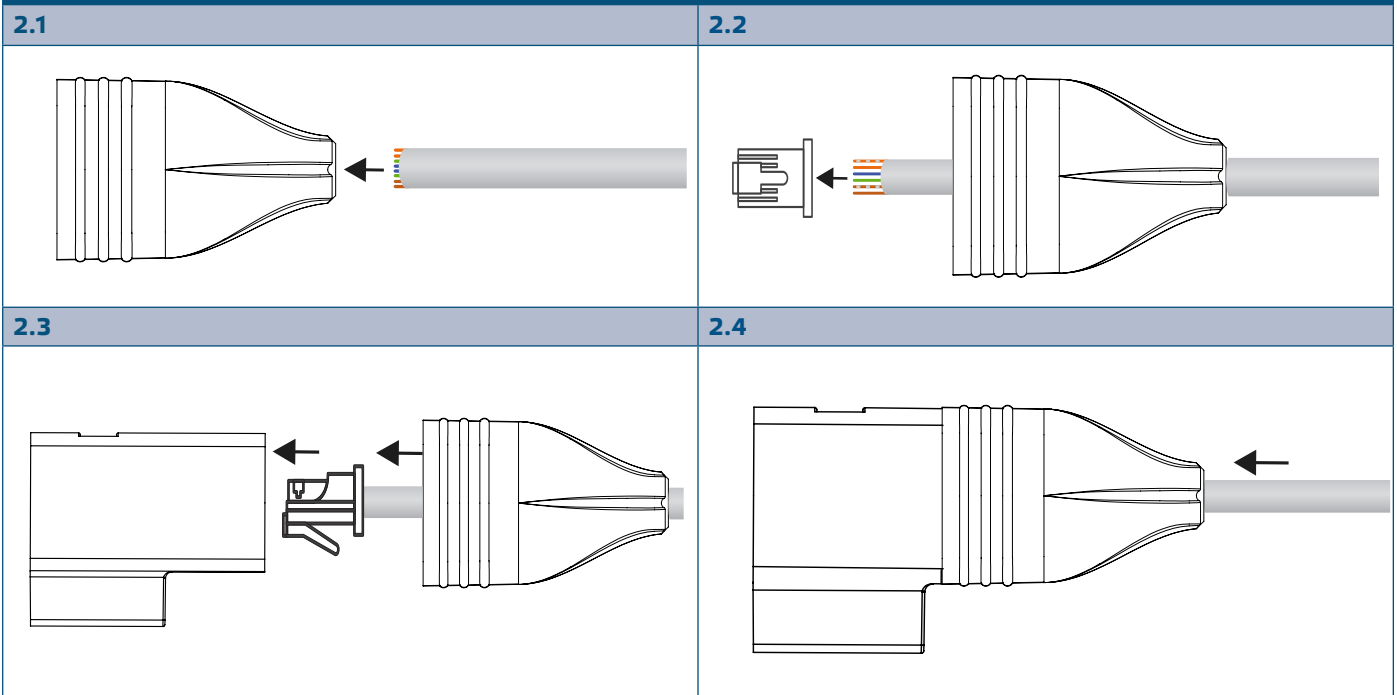
### Gehen Sie wie folgt vor:

1. Entfernen Sie die Gummikappe des Gerätes und montieren Sie das Gerät an der Rohraußenfläche, wobei Sie die Wärmeleitbasis zwischen der Kupferplatte und dem Rohr platzieren.
2. Befestigen Sie das Gerät mit dem im Lieferumfang enthaltenen Kabelbinder wie in **Fig. 1**. dargestellt.

Fig. 1 Einbaulage



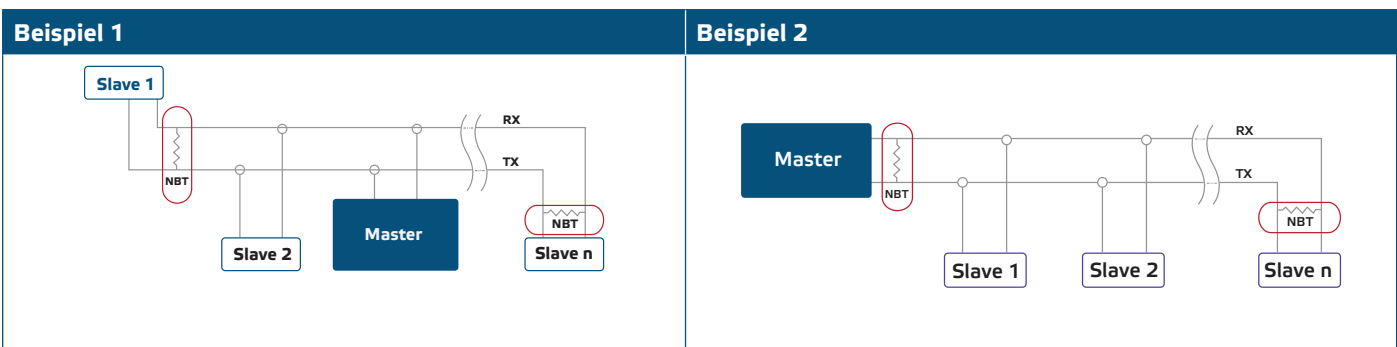
**Fig. 2 Montageschritten**



3. Stecken Sie das Anschlusskabel in die Kappenöffnung (siehe **Fig. 2.1**).
4. Crimpen Sie das Kabel mit einem RJ12 Stecker, der den Angaben in Abschnitt "Verkabelung und Anschlüsse" entspricht und stecken Sie es in die Buchse (Siehe **Fig. 2.2** und **Fig. 2.3**).
5. Schieben Sie die Kappe entlang des Kabels um den Stecker abzudecken, und halten Sie die IP Schutzart des Gerätes aufrecht (siehe **Fig. 2.4**).
6. Schalten Sie die Stromversorgung ein.
7. Sie können die Werkseinstellungen anpassen über die kostenlos herunterladbare 3SModbus Software oder Sensistant (falls notwendig). Für die werkseitige Standardeinstellungen siehe [Modbus Register Maps](#).

**Optionale Einstellungen**

Um eine korrekte Kommunikation zu gewährleisten soll der NBT in nur zwei Geräten auf dem Modbus RTU Netzwerk aktiviert werden. Falls notwendig aktivieren Sie den NBT Widerstand über 3SModbus oder Sensistant (*Holding Register 9*).



**HINWEIS**

Auf einem Modbus RTU Netzwerk sollen zwei Bus Terminators (NBTs) aktiviert werden.

**ACHTUNG**

Nicht der direkten Sonneneinstrahlung aussetzen!

## ÜBERPRÜFUNG DER INSTALLATION

---

Falls das Gerät nicht funktioniert wie erwartet, überprüfen Sie bitte die Anschlüsse.

## TRANSPORT UND LAGERUNG

---

Vermeiden Sie Erschütterungen und extreme Bedingungen. Lagern Sie in Originalverpackung.

## GEWÄHRLEISTUNG UND EINSCHRÄNKUNGEN

---

Zwei Jahre ab Lieferdatum gegen Defekte in der Fertigung. Änderungen oder Umbauten am Produkt nach dem Veröffentlichungsdatum entlasten den Hersteller zu allen Verantwortlichkeiten. Der Hersteller haftet nicht für Druckfehler oder Irrtümer in obengenannten Daten.

## WARTUNG

---

Unter normalen Bedingungen ist dieses Produkt wartungsfrei. Falls verschmutzt, reinigen Sie es mit einem trockenen oder leicht feuchten Tuch. Bei starker Verschmutzung, reinigen Sie mit einem nicht aggressiven Produkt. Unter diesen Umständen sollte das Gerät vom Netz getrennt werden. Achten Sie darauf, dass keine Flüssigkeiten in das Gerät gelangen. Nur am Netz wieder Anschließen wenn das Gerät völlig trocken ist.