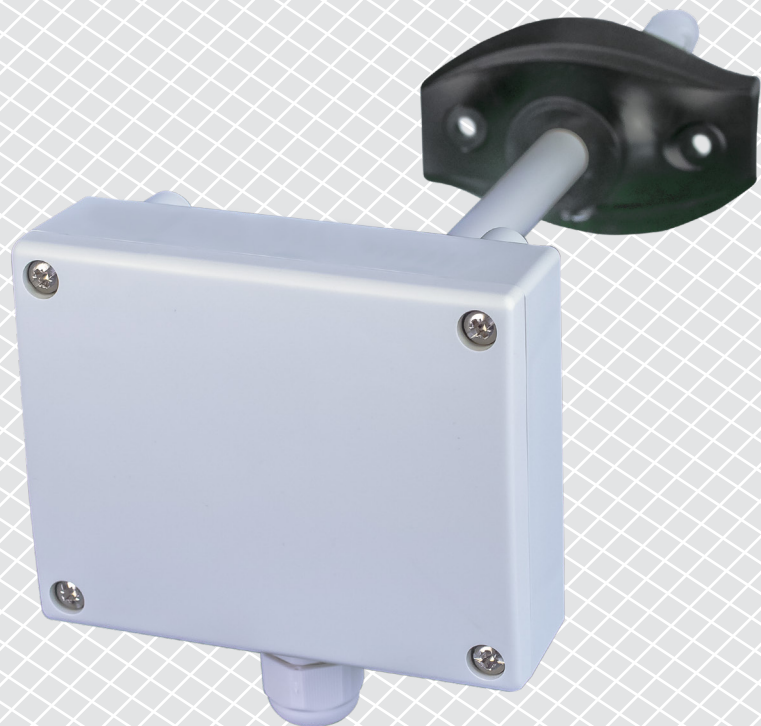


DCTHM-2 | INTELLIGENTER TEMPERATUR- UND FEUCHTIGKEITSSENSOR

Montage- und Bedienungsanleitung



Inhaltsverzeichnis

SICHERHEITSHINWEISE UND VORSICHTSMASSNAHMEN	3
PRODUKTBESCHREIBUNG	4
ARTIKELCODES	4
VERWENDUNGSBEREICH	4
TECHNISCHE DATEN	4
NORMEN	4
FUNKTIONSDIAGRAMME	5
VERKABELUNG UND ANSCHLÜSSE	5
MONTAGE UND BETRIEBSANLEITUNG IN SCHRITTEN	6
GEBRAUCHSANWEISUNG	8
ÜBERPRÜFUNG DER INSTALLATIONSANWEISUNGEN	9
TRANSPORT UND LAGERUNG	9
GEWÄHRLEISTUNG UND EINSCHRÄNKUNGEN	9
WARTUNG	9

SICHERHEITSHINWEISE UND VORSICHTSMASSNAHMEN



Lesen Sie alle Informationen, das Datenblatt, die Modbus-Register maps, die Montage- und Bedienungsanleitung und lesen Sie den Schaltplan, bevor Sie mit dem Produkt arbeiten. Um die Sicherheit von Personen und Geräten zu gewährleisten und eine optimale Produktleistung zu erreichen, stellen Sie sicher, dass Sie den Inhalt vollständig verstehen, bevor Sie dieses Produkt installieren, verwenden oder warten.



Aus Sicherheits- und Genehmigungsgründen (CE) sind nicht genehmigte Umbauten und / oder Modifikationen des Produkts unzulässig.



Das Produkt darf keinen aussergewöhnlichen Bedingungen ausgesetzt sein, sowie: extremen Temperaturen, direkter Sonneneinstrahlung oder Vibrationen. Langfristige Einwirkung von chemischen Dämpfen in hoher Konzentration kann die Produktleistung beeinträchtigen. Stellen Sie sicher, dass die Arbeitsumgebung so trocken wie möglich ist. Vermeiden Sie Kondenswasserbildung.



Alle Installationen müssen den örtlichen Sicherheits- und Gesundheitsvorschriften sowie den örtlichen elektrischen Normen und anerkannten Regeln entsprechen. Dieses Produkt darf nur von einem Ingenieur oder Techniker, der über Sachkenntnis des Produkts und Sicherheitsvorkehrungen verfügt installiert werden.



Vermeiden Sie Kontakt mit unter Spannung stehenden elektrischen Teilen, behandeln Sie immer das Gerät als ob es aktiv ist. Trennen Sie immer das Gerät von der Stromversorgung vor Anschluss, Wartung oder Reparatur des Produkts.



Überprüfen Sie immer, dass Sie geeignete Stromversorgung für das Produkt verwenden und Kabel mit entsprechender Größe und Eigenschaften verwenden. Stellen Sie sicher, dass alle Schrauben und Muttern fest angezogen sind, Sicherungen (falls vorhanden) gut angebracht sind.



Recycling von Geräten und Verpackungen sollte berücksichtigt werden und in Übereinstimmung mit den örtlichen und nationalen Gesetzgebung / Vorschriften entsorgt werden.



Falls es Fragen gibt, kontaktieren Sie bitte Ihren technischen Support oder einen Fachmann.

PRODUKTBESCHREIBUNG

Die DCTHM-2 sind intelligente Sensoren mit einstellbaren Bereichen für Temperatur und relative Feuchte. Der verwendete Algorithmus erzeugt basierend auf den gemessenen Werten für Temperatur und relative Feuchte einen Ausgangswert, der zur direkten Steuerung eines EC-Ventilators, eines Drehzahlreglers für AC-Ventilatoren oder einer aktorbetriebenen Klappe verwendet werden kann. Sie werden über Modbus versorgt. Alle Parameter sind erreichbar über Modbus RTU.

ARTIKELCODES

Artikelcodes	Versorgung	Imax	Anschluss
DCTHM-2	24 VDC, PoM	15 mA	RJ45


VERWENDUNGSBEREICH

- Bedarfsgesteuerte Lüftung basierend auf Temperatur und relativer Luftfeuchtigkeit
- Geeignet für Montage in Luftkanälen

TECHNISCHE DATEN

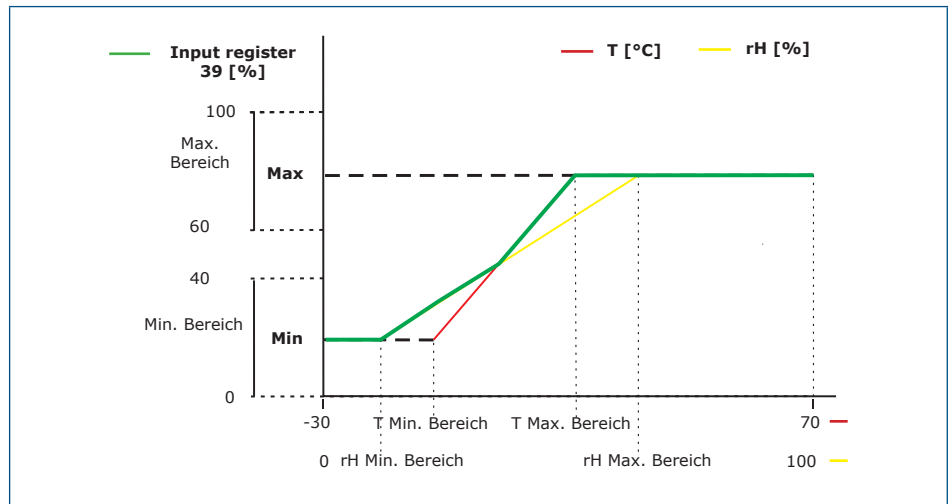
- 24 VDC Stromversorgung über RJ45 (PoM)
- Wählbarer Temperaturbereich: -30–70 °C
- Wählbarer Bereich für relative Luftfeuchtigkeit: 0–100 %
- Genauigkeit: ±0,4 °C (Bereich -30–70 °C); ±3 % rH (Bereich 0–100 % rH)
- Minimal erforderliche Luftstromgeschwindigkeit: 1 m/s
- Gehäuse und Probe:
 - ASA, grau (RAL9002)
- Schutzart: Gehäuse: IP54, Probe: IP20
- Typischer Einsatzbereich:
 - Temperatur: -30–70 °C
 - Relative Luftfeuchtigkeit 0–100 % rH, (nicht kondensierend)
- Lagertemperatur: -10–60 °C

NORMEN

- Niederspannungsrichtlinie 2014/35/EU
 - EN 60529:1991 Schutzarten durch Gehäuse (IP Code) Abänderung AC:1993 zu EN 60529;
 - EN 60730-1:2011 Automatische elektrische Regel- und Steuergeräte für den Hausgebrauch und ähnliche Anwendung - Teil 1: Allgemeine Anforderungen
- EMV-Richtlinie 2014/30/EC 
 - EN 60730-1:2011 Automatische elektrische Regel- und Steuergeräte für den Hausgebrauch und ähnliche Anwendung - Teil 1: Allgemeine Anforderungen
 - EN 61000-6-1:2007 Elektromagnetische Verträglichkeit (EMV) - Teil 6-1: Fachgrundnormen - Störfestigkeit für Wohnbereich, Geschäfts- und Gewerbebereiche sowie Kleinbetriebe;
 - EN 61000-6-3:2007 Elektromagnetische Verträglichkeit (EMV) - Teil 6-3: Fachgrundnormen - Emissionsstandard für Wohnbereich, Geschäfts- und Gewerbebereiche sowie Kleinbetriebe Abänderungen A1:2011 und AC:2012 zu EN 61000-6-3;
 - EN 61326-1:2013 Elektrische Mess-, Steuer-, Regel- und Laborgeräte - EMV Anforderungen - Teil 1: Allgemeine Anforderungen

- ▶ EN 61326-2-3:2013 Elektrische Mess-, Steuer-, Regel- und Laborgeräte - EMV Anforderungen - Teil 2-3: Besondere Anforderungen - Prüfanordnung, Betriebsbedingungen und Leistungskriterien für Messwertaufnehmer mit integrierter oder abgesetzter Signalaufbereitung
- WEEE-Richtlinie 2012/19/EC
- RoHS Richtlinie 2011/65/EC

FUNKTIONSDIAGRAMME



HINWEIS

Der Ausgang ändert sich automatisch abhängig vom höchsten der beiden Werte T und rH, d. h. der höchste der beiden Ausgangswerte steuert den Ausgang. Siehe die grüne Linie im Betriebsdiagramm oben. Ein oder mehrere Sensoren können deaktiviert werden. Es ist z. B. auch möglich, den Ausgang nur basierend auf den gemessenen Temperaturwerten zu steuern.

VERKABELUNG UND ANSCHLÜSSE

RJ45 Buchse (Power over Modbus)		
Kontakt 1	24 VDC	Versorgungsspannung
Kontakt 2		
Kontakt 3	A	Modbus RTU (RS485) Kommunikation, Signal A
Kontakt 4		
Kontakt 5	/B	Modbus RTU (RS485) Kommunikation, Signal /B
Kontakt 6		
Kontakt 7	GND	Masse, Versorgungsspannung
Kontakt 8		

MONTAGE UND BETRIEBSANLEITUNG IN SCHRITTEN

Lesen Sie vor der Montage des Geräts sorgfältig die **“Sicherheits- und Vorsichtsmaßnahmen”**.

Gehen Sie wie folgt vor:

1. Beachten Sie bei der Vorbereitung der Montage des Geräts, dass die Sondenöffnung in der Mitte des Kanals positioniert werden muss. Verwenden Sie zur Installation des Sensors an runden Kanälen immer den Flansch. Es ist möglich, den Sensor ohne Flansch an rechteckigen Kanälen zu installieren (falls erforderlich), siehe **Fig. 1** und **Fig. 2** unten.

Fig. 1 Einbaumaße

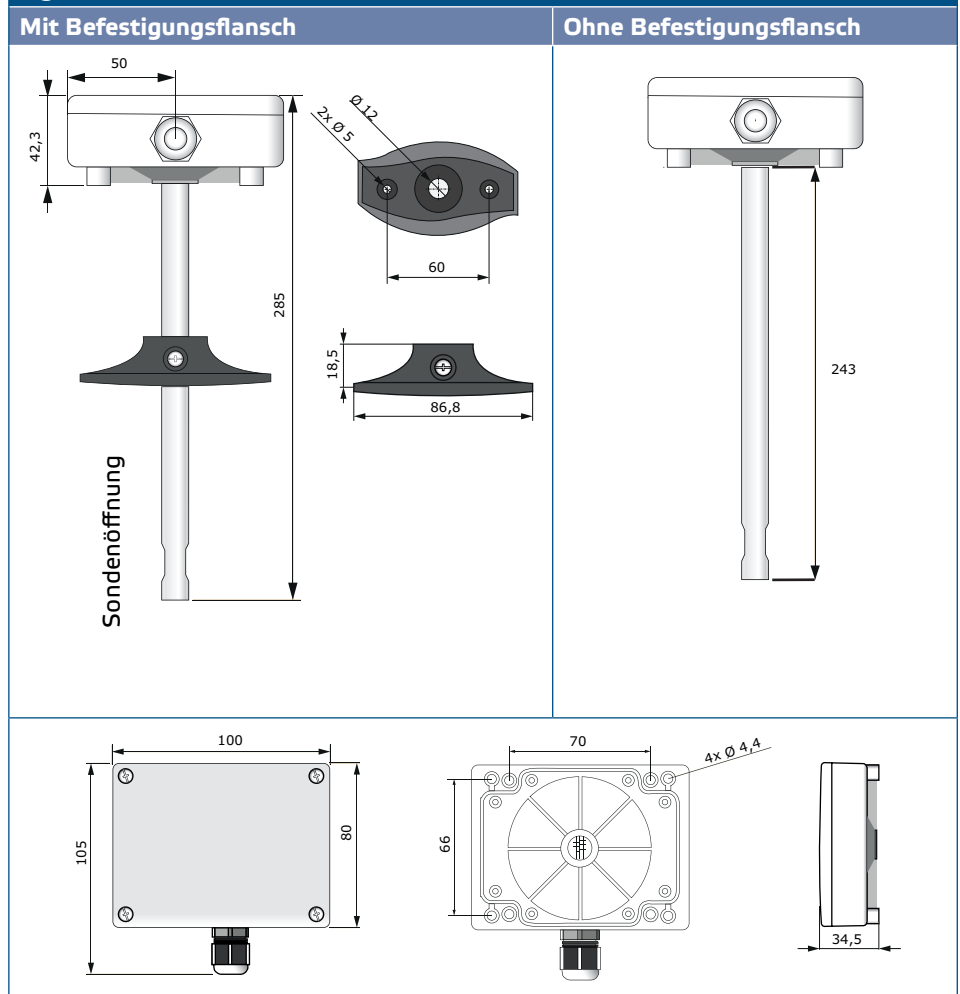
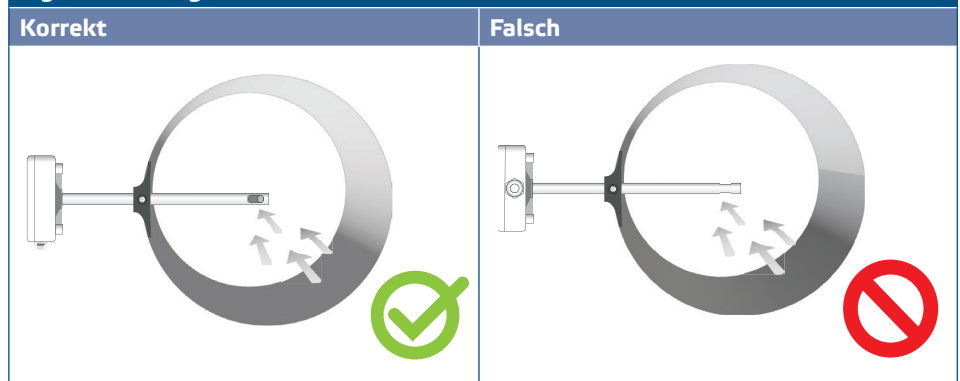
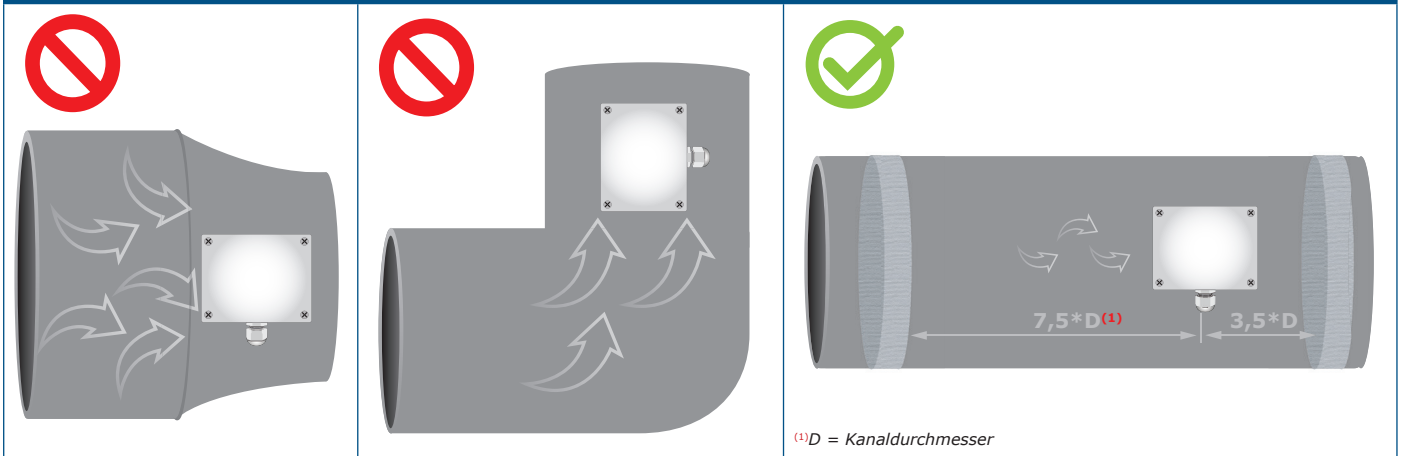


Fig. 2 Einbaulage



2. Wenn Sie eine geeignete Montagestelle gewählt haben, gehen Sie wie folgt weiter:
 - 2.1 Bohren Sie ein luftdicht abschließendes \varnothing 13 mm Loch in den Kanal.
 - 2.2 Befestigen Sie den Flansch mit den mitgelieferten selbstbohrenden Schrauben an der Außenfläche des Kanals. Wenn Sie beabsichtigen, den Flansch nicht zu verwenden, führen Sie die Sonde ein und befestigen Sie das Gehäuse auf dem Kanal. Beachten Sie die Richtung des Luftstroms (Siehe **Fig. 2** und **Fig. 3**).

Fig. 3 Montagebedingungen


 **ACHTUNG**

Installationsvoraussetzungen: Das Gerät darf nicht in turbulenten Luftzonen installiert werden. Stellen Sie sicher, dass vor und hinter der Entnahmestelle ausreichend lange Absetzonen vorhanden sind. Eine Absetzzone besteht aus einer geraden Kanalstrecke oder Kanal ohne Hindernisse. Vermeiden Sie Montage in der Nähe von Filtern, Kühlregistern, Ventilatoren usw... Der Sensor wird die optimale Ergebnisse erreichen, wenn die Messung mindestens 7.5 Kanaldurchmesser stromabwärts und mindestens 3.5 Kanaldurchmesser stromaufwärts ohne Kanalabbiegungen oder Strömungshindernisse gemessen wird.

 **ACHTUNG**

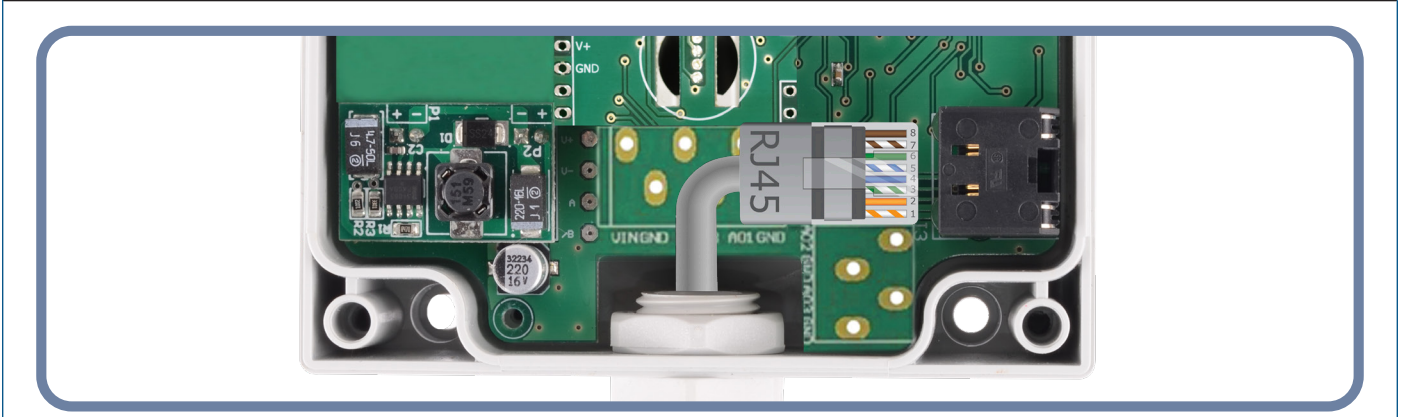
Die Installation des Gerätes in der Nähe von Geräten mit hoher EMV-Emission kann zu Fehlmessungen führen. Verwenden Sie geschirmte Kabel in Bereichen mit hoher EMV.

 **ACHTUNG**

Halten Sie 15 cm (5,9 ") Mindestabstand zwischen den Sensorkabeln und den 230 VAC Stromkabeln.

- 2.3 Montieren Sie das Rohr auf der gewünschten Tiefe und befestigen Sie es, falls Sie den Flansch verwenden, mit der weißen Kunststoffschraube im flexiblen Flansch.
- 2.4 Lösen Sie die Abdeckung des Gerätes, um sie zu entfernen, und führen Sie die Anschlusskabel durch die Kabelverschraubung des Gerätes.
- 2.5 Crimpen Sie das RJ45-Kabel und stecken Sie es in die Buchse ein (Siehe **Fig. 4** und den Abschnitt **Verkabelung und Anschlüsse**).

Fig. 4 Verkabelung und Anschlüsse



3. Schliessen Sie das Gehäuse und schrauben Sie es wieder fest. Ziehen Sie die Kabelverschraubung an, um die IP-Einstufung des Gehäuses zu behalten.
4. Schalten Sie die Stromversorgung ein.
5. Sie können die Werkseinstellungen anpassen über die kostenlos herunterladbare 3SModbus Software oder Sensistant (falls notwendig). Die werkseitigen Standardeinstellungen finden Sie im *Modbus Register Map des Produkts*.

HINWEIS

Die vollständigen Modbus Registerdaten finden Sie im *Modbus Register Map des Produkts*. Dies ist ein separates Dokument, das mit dem Artikelcode auf der Website verlinkt ist, die die Liste der Register enthält. Produkte mit früheren Firmware Versionen sind möglicherweise nicht mit dieser Liste kompatibel.

Optionale Einstellungen

Um eine korrekte Kommunikation zu gewährleisten soll der NBT in nur zwei Geräten auf dem Modbus RTU Netzwerk aktiviert werden. Falls notwendig aktivieren Sie den NBT Widerstand über 3SModbus oder Sensistant (*Holding Register 9*).



HINWEIS

Auf einem Modbus RTU Netzwerk sollen zwei Bus Terminators (NBTs) aktiviert werden.

ACHTUNG

Nicht der direkten Sonneneinstrahlung aussetzen!

GEBRAUCHSANWEISUNG

Kalibrierungsverfahren:

Eine Sensorkalibrierung ist nicht erforderlich. Alle Sensorelemente werden in unserem Werk kalibriert und geprüft.

Firmware-Update

Neue Funktionalitäten und Fehlerbehebungen werden über ein Firmware-Update zur Verfügung gestellt. Falls auf Ihrem Gerät nicht die neueste Firmware installiert ist, kann es aktualisiert werden. SenteraWeb ist die einfachste Möglichkeit, die Firmware des Geräts zu aktualisieren. Falls Sie kein Internet-Gateway zur Verfügung haben, kann die Firmware über die 3SM-Boot-Anwendung (Teil der Sentera 3SMcenter Software-Suite) aktualisiert werden.



HINWEIS

Achten Sie darauf, dass die Stromversorgung während des "Bootload"-Vorgangs nicht unterbrochen wird, da Sie sonst Gefahr laufen, ungespeicherte Daten zu verlieren.

ÜBERPRÜFUNG DER INSTALLATIONSANWEISUNGEN

Falls das Gerät nicht funktioniert wie erwartet, überprüfen Sie bitte die Anschlüsse.

TRANSPORT UND LAGERUNG

Vermeiden Sie Erschütterungen und extreme Bedingungen. Lagern Sie in Originalverpackung.

GEWÄHRLEISTUNG UND EINSCHRÄNKUNGEN

Zwei Jahre ab Lieferdatum gegen Defekte in der Fertigung. Änderungen oder Umbauten am Produkt nach dem Veröffentlichungsdatum entlasten den Hersteller zu allen Verantwortlichkeiten. Der Hersteller haftet nicht für Druckfehler oder Irrtümer in obengenannten Daten.

WARTUNG

Unter normalen Bedingungen ist dieses Produkt wartungsfrei. Falls verschmutzt, reinigen Sie es mit einem trockenen oder leicht feuchten Tuch. Bei starker Verschmutzung, reinigen Sie mit einem nicht aggressiven Produkt. Unter diesen Umständen sollte das Gerät vom Netz getrennt werden. Achten Sie darauf, dass keine Flüssigkeiten in das Gerät gelangen. Nur am Netz wieder anschließen wenn das Gerät völlig trocken ist.