

# ALR -M1 | ALARMGERÄT

## Montage- und Bedienungsanleitung



# Inhaltsverzeichnis

<b>SICHERHEITSHINWEISE UND VORSICHTSMASSNAHMEN</b>	<b>3</b>
<b>PRODUKTBESCHREIBUNG</b>	<b>4</b>
<b>VERWENDUNGSBEREICH</b>	<b>4</b>
<b>TECHNISCHE DATEN</b>	<b>4</b>
<b>NORMEN</b>	<b>4</b>
<b>FUNKTIONSDIAGRAMM</b>	<b>5</b>
<b>VERKABELUNG UND ANSCHLÜSSE</b>	<b>6</b>
<b>MONTAGE UND BETRIEBSANLEITUNG IN SCHRITTEN</b>	<b>6</b>
<b>ÜBERPRÜFUNG DER INSTALLATIONSANWEISUNGEN</b>	<b>9</b>
<b>GEBRAUCHSANWEISUNG</b>	<b>9</b>
<b>TRANSPORT UND LAGERUNG</b>	<b>9</b>
<b>GEWÄHRLEISTUNG UND EINSCHRÄNKUNGEN</b>	<b>9</b>
<b>WARTUNG</b>	<b>10</b>

## SICHERHEITSHINWEISE UND VORSICHTSMASSNAHMEN



Lesen Sie alle Informationen, Datenblatt, Montageanleitung und Schaltplan bevor Sie am Produkt arbeiten. Für Ihre persönliche und für die Gerätesicherheit und für die optimale Leistung des Produkts, stellen Sie sicher, dass Sie den Inhalt vor der Installation, Verwendung oder Wartung dieses Produktes vollständig verstehen.



Aus Sicherheits- und Zulassungsgründen (CE) ist das unerlaubtes Umbauen und / oder Modifikation des Produktes nicht gestattet.



Das Produkt darf nicht zu abnormalen Bedingungen ausgesetzt werden, sowie: extremen Temperaturen, direkter Sonneneinstrahlung oder Vibrationen. Langfristige Exposition gegenüber chemischen Dämpfen in hoher Konzentration kann die Produktleistung beeinträchtigen. Achten Sie darauf, dass die Arbeitsumgebung so trocken wie möglich ist. Vermeiden Sie Kondenswasserbildung.



Alle Installationen müssen den örtlichen Sicherheits- und Gesundheitsvorschriften sowie den örtlichen elektrischen Normen und anerkannten Regeln entsprechen. Dieses Produkt darf nur von einem Ingenieur oder Techniker, der über Sachkenntnis des Produkts und Sicherheitsvorkehrungen verfügt installiert werden.



Vermeiden Sie Kontakt mit unter Spannung stehenden elektrischen Teilen, behandeln Sie immer das Gerät als ob es aktiv ist. Trennen Sie immer das Gerät von der Stromversorgung vor Anschluss, Wartung oder Reparatur des Produkts.



Überprüfen Sie immer, dass Sie geeignete Stromversorgung für das Produkt verwenden und Leiter mit entsprechender Größe und Eigenschaften verwenden. Stellen Sie sicher, dass alle Schrauben und Muttern fest angezogen sind, Sicherungen (falls vorhanden) gut ausgerüstet sind.



Recycling von Geräten und Verpackungen sollte berücksichtigt werden und in Übereinstimmung mit den örtlichen und nationalen Gesetzgebung / Vorschriften entsorgt werden.



Falls es Fragen gibt, kontaktieren Sie bitte Ihren technischen Support oder einen Fachmann.

## PRODUKTBESCHREIBUNG

---

ALR -M1 ist ein akustisches und optisches Alarmgerät um ein Alarm zu erzeugen und Fehler oder Alarme zu melden. Das Gerät braucht ein 'Master' Gerät wie der Sentera RDPU oder ein GLT oder 'Master' Modul das ein Wert in den richtigen Modbus Holding Registers schreiben kann. Es wird über Power over Modbus versorgt und alle Parameter sind über Modbus RTU erreichbar.

## VERWENDUNGSBEREICH

---

Akustisches und visuelles Alarmsignal für Modbus RTU Netzwerke

## TECHNISCHE DATEN

---

- Versorgungsspannung: 24 VDC (Power over Modbus)
- Maximaler Stromverbrauch: 0,48 W
- Nominaler Stromverbrauch in Normalbetrieb: 0,36 W
- I<sub>max</sub> (mA): 20 mA
- Offener Kollektor Ausgänge 24 VDC / 100 mA per Ausgang
- Schutzart: IP65
- Betriebszulässige Umgebungsbedingungen:
  - ▶ Temperatur: -10–60 °C
  - ▶ Relative Luftfeuchtigkeit: 5–85 % rH (nicht kondensierend)
- Lagertemperatur: -20–70 °C

## NORMEN

---

- EMC-Richtlinie 2014/30/EC CE
  - ▶ EN 61000-6-1:2007 Elektromagnetische Verträglichkeit (EMV) - Teil 6-1: Fachgrundnormen - Störfestigkeit für Wohnbereich, Geschäfts- und Gewerbebereiche sowie Kleinbetriebe;
  - ▶ EN 61000-6-3:2007 Elektromagnetische Verträglichkeit (EMV) – Teil 6-3: Fachgrundnormen - Emissionsstandard für Wohnbereich, Geschäfts- und Gewerbebereiche sowie Kleinbetriebe Abänderungen A1:2011 und AC:2012 zu EN 61000-6-3.
- WEEE-Richtlinie 2012/19/EC
- RoHS-Richtlinie 2011/65/EC

## FUNKTIONSDIAGRAMM

HR11 Betriebsmodus	HR12 Aktivier grüne LED	HR13 Aktivier gelbe LED	HR14 Aktivier rote LED	HR15 Aktivier Summer	HR16 Summer Betriebsmodus	LED ist aktiviert	Summer	Betriebsbeschreibung	
OK	0				0				
Warnung	1				0				
Alarm	2				0				
benutzerdefinierter Modus*	3	0	0	0	0			Alle Funktionen deaktiviert	
		1	0	0	0			Grüne LED aktiviert	
		0	1	0	0			Gelbe LED aktiviert	
		0	0	1	0			Rote LED aktiviert	
		0	0	0	1	0			Summer aktiviert (pulsierend)
		0	0	0	1	1			Summer aktiviert (ständig)

pulsierender Signalton

dauerender Signalton

Signalton aus

**\*Im benutzerdefinierten Modus sind alle Kombinationen von LEDs und Summer möglich.**

## VERKABELUNG UND ANSCHLÜSSE

Eingang	
RJ45 Anschluss	
24 VDC	Versorgungsspannung, 24 VDC
GND	Versorgungsspannung, Masse
A	Modbus RTU Kommunikation, Signal A
/B	Modbus RTU Kommunikation, Signal /B
Anschluss Klemmleiste	
V+	Versorgungsspannung, 24 VDC
GND	Versorgungsspannung, Masse
A	Modbus RTU Kommunikation, Signal A
/B	Modbus RTU Kommunikation, Signal /B
Offener Kollektor ausgang (optional)	
V+	+ 24 VDC, Anschluss Ausgangsspannung
Green	Offener Kollektor Ausgang 1 zur Steuerung eines Relais oder externer Meldeleuchte (max. 100 mA)
Yellow	Offener Kollektor Ausgang 2 zur Steuerung eines Relais oder externer Meldeleuchte (max. 100 mA)
Red	Offener Kollektor Ausgang 3 zur Steuerung eines Relais oder externer Meldeleuchte (max. 100 mA)
Ausgang Anschlüsse	Klemmleiste mit Federklemmen: pitch 3,5 mm, 1,5 mm <sup>2</sup> , max 100 mA per Ausgang

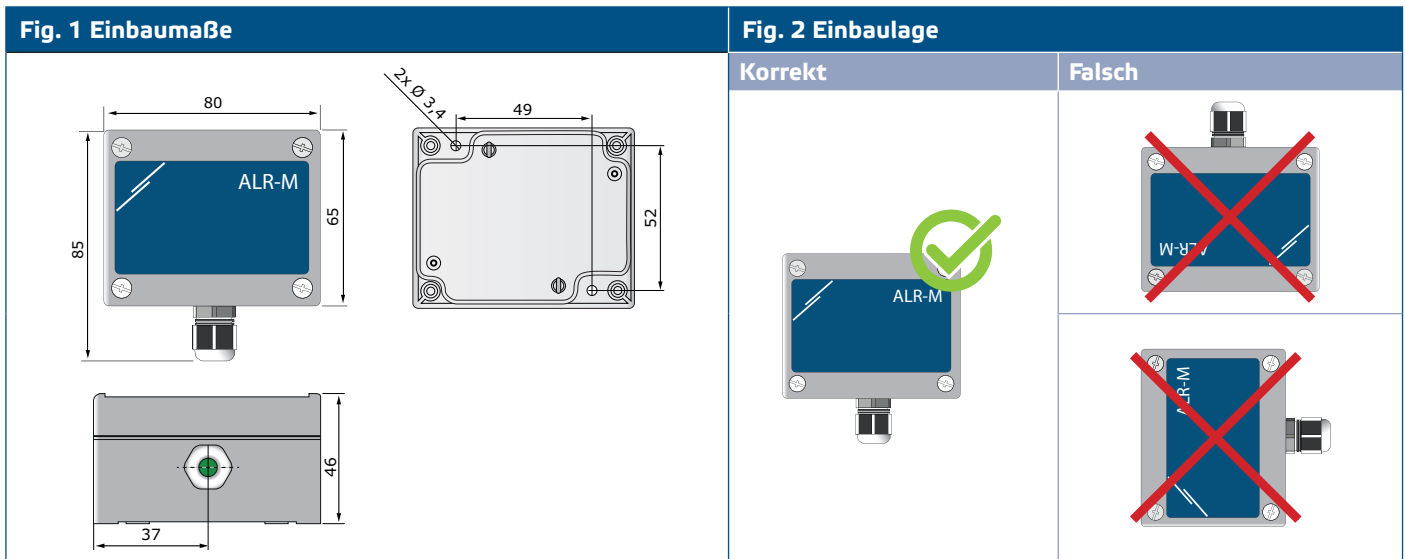
### ACHTUNG

*ALR -M1 soll über einen RJ45 Stecker oder über die Anschlussklemmen versorgt werden. Versorgen Sie das Gerät nie gleichzeitig über den RJ45 Stecker und die Anschlussklemmen!*

## MONTAGE UND BETRIEBSANLEITUNG IN SCHRITTEN

Bevor Sie mit der Montage vom ALR-M1 anfangen, lesen Sie bitte sorgfältig die "Sicherheits- und Vorsichtsmaßnahmen". Wählen Sie eine glatte Oberfläche als Montageort (Wand, Panel, usw.). Gehen Sie wie folgt vor:

1. Schrauben Sie die vier Schrauben auf der Frontplatte los und entfernen Sie die Frontplatte.
2. Befestigen Sie die Hinterseite vom Gehäuse an der Wand oder das Panel mittels Befestigungselementen. Beachten Sie die richtige Einbaumasse in **Fig. 1** gezeigt und Einbaulage in **Fig. 2** gezeigt.



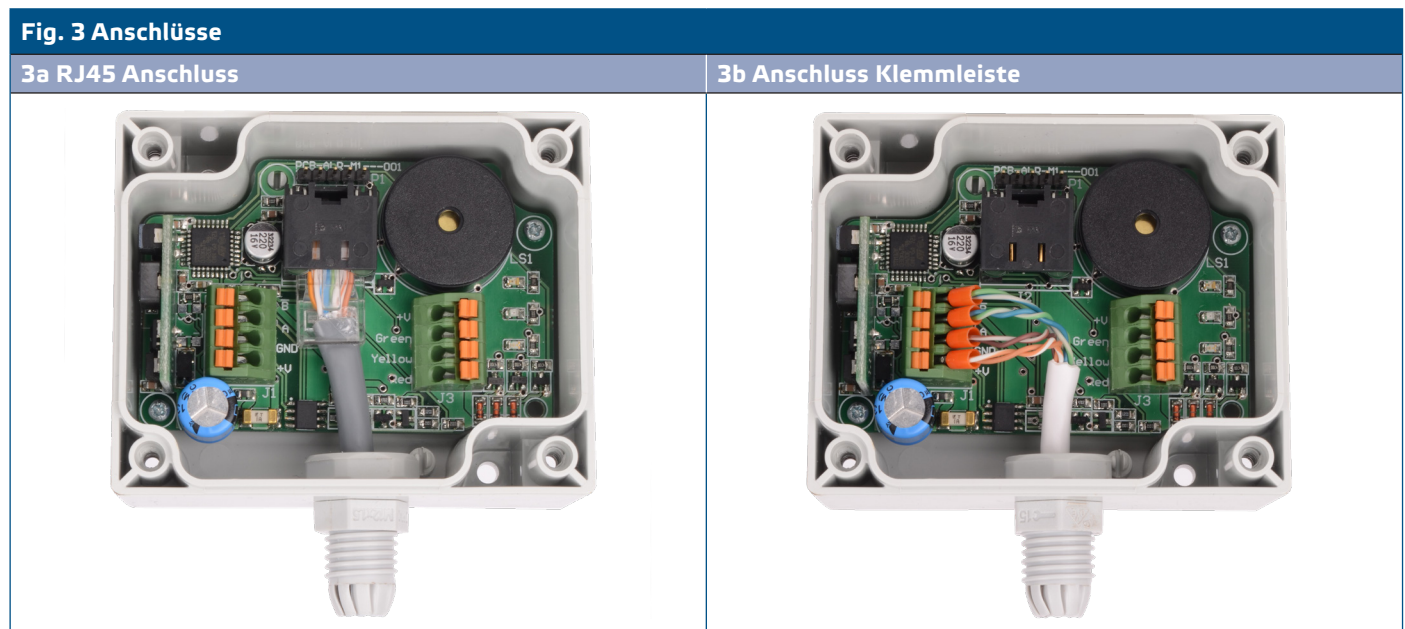
**3.** Schieben Sie das Kabel durch die Kabelverschraubung.

**3.1 Für Anschluss mit RJ45 Kabel:**

Crimpen Sie das RJ45 Kabel und stecken Sie es in die Buchse, wie gezeigt in **Fig. 3a RJ45 Anschluss**. Bitte berücksichtigen Sie die Informationen im Abschnitt "Verkabelung und Anschlüsse".

**3.2 Für Anschluss über Klemmleiste:**

Schliessen Sie an wie gezeigt in **Fig. 3b Anschluss über Klemmleiste**. Bitte berücksichtigen Sie die Informationen im Abschnitt "Verkabelung und Anschlüsse".



**ACHTUNG**

*ALR -M1 soll über einen RJ45 Stecker oder über die Anschlussklemmen versorgt werden. Versorgen Sie das Gerät nie gleichzeitig über den RJ45 Stecker und die Anschlussklemmen!*

4. Stellen Sie die Frontplatte zurück und schrauben Sie fest mit der Mutter. Ziehen Sie die Kabeldurchführungen an.
5. Schalten Sie die Stromversorgung ein.

### Anschlüsse offener Kollektor (optional)

- Der ALR-M1 hat 3 Ausgänge für offenen Kollektor. Diese Ausgänge geben 24 VDC zu externen Geräten - Relais oder Anzeigeleuchten. Wenn Sie planen diese zu benutzen, verbinden Sie wie gezeigt in **Fig. 4a** und **Fig. 4b**.

Fig. 4

Fig. 4a Anschluss externe LED Anzeigen

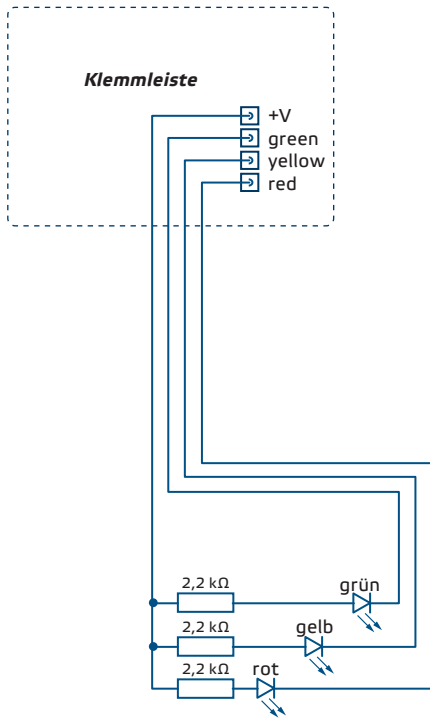
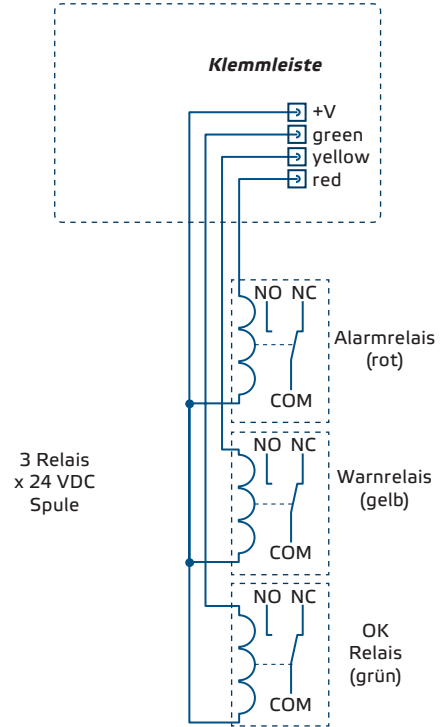


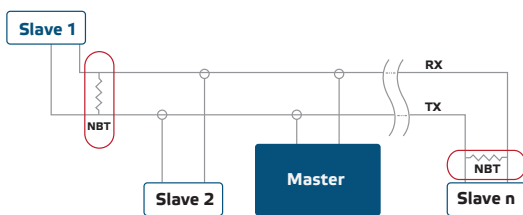
Fig. 4b Anschluss externe Relais



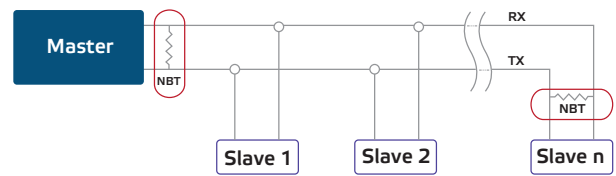
### Optionale Einstellungen

Um eine korrekte Kommunikation zu gewährleisten soll der NBT in nur zwei Geräten auf dem Modbus RTU Netzwerk aktiviert werden. Falls notwendig aktivieren Sie den NBT Widerstand über 3SModbus oder Sensistant ( *Holding Register 20*).

Beispiel 1



Beispiel 2



## HINWEIS

Auf einem Modbus RTU Netzwerk sollen zwei Bus Terminators (NBTs) aktiviert werden.



## ÜBERPRÜFUNG DER INSTALLATIONSANWEISUNGEN

Wenn der ALR-M1 für das erste Mal eingeschaltet wird, sollten die 3 Leds für eine Sekunde aufleuchten. Danach wird nur die grüne LED aufleuchten.




## GEBRAUCHSANWEISUNG

Der ALR-M1 wird über Modbus RTU bedient. Um die Einstellungen zu überwachen und zu konfigurieren, können Sie entweder die 3SModbus Software herunterladen von der Webseite von Sentera oder den Sensistant Tool benutzen. Für mehrere Informationen, konsultieren Sie die Modbus Register Maps unten.

### Bootloader

Dank der 'bootloader' Funktionalität, kann die Firmware aktualisiert werden über Modbus RTU Kommunikation. Für den 'Boot Modus', stellen Sie eine Steckbrücke auf Kontakte 3 und 4 vom P1 Programmierbuchse und starten Sie die Stromversorgung aufs Neue (siehe **Fig. 5**). Wenn "Boot Modus" aktiviert ist, kann die Firmware aktualisiert werden über die SM Boot Applikation (Teil von der 3SModbus Software Suite) oder Sensistant.

**Fig. 5 P1 Programmierbuchse**

	 1 2 3 4 5	Stellen Sie eine Steckbrücke auf Kontakte 1 und 2 und warten Sie mindestens 10 Sekunden zur Wiederherstellung der Modbus Kommunikation Parameter
	 1 2 3 4 5	Stellen Sie eine Steckbrücke auf Kontakte 3 und 4 und starten Sie die Stromversorgung wieder um im Bootloader Modus zu gehen

## TRANSPORT UND LAGERUNG

Vermeiden Sie Erschütterungen und extreme Bedingungen. Lagern Sie in Originalverpackung.

## GEWÄHRLEISTUNG UND EINSCHRÄNKUNGEN

Zwei Jahre ab Lieferdatum gegen Defekte in der Fertigung. Änderungen oder Abänderungen am Produkt nach dem Publikationsdatum entlasten den Hersteller über alle Verantwortlichkeiten. Der Hersteller haftet nicht für Druckfehler oder Irrtümer in diesen Daten.

## WARTUNG

Unter normalen Bedingungen ist dieses Produkt wartungsfrei. Falls verschmutzt, reinigen Sie es mit einem trockenen oder leicht feuchten Tuch. Bei starker Verschmutzung, reinigen Sie mit einem nicht aggressiven Produkt. Unter diesen Umständen sollte das Gerät vom Netz getrennt werden. Achten Sie darauf, dass keine Flüssigkeiten in das Gerät gelangen. Nur am Netz wieder Anschließen wenn das Gerät völlig trocken ist.