

# ALFCX | MODBUS RTU ALARMGERÄT

## Montage- und Bedienungsanleitung



# Inhaltsverzeichnis

<b>SICHERHEITSHINWEISE UND VORSICHTSMASSNAHMEN</b>	<b>3</b>
<b>PRODUKTBESCHREIBUNG</b>	<b>4</b>
<b>ARTIKELCODES</b>	<b>4</b>
<b>VERWENDUNGSBEREICH</b>	<b>4</b>
<b>TECHNISCHE DATEN</b>	<b>4</b>
<b>NORMEN</b>	<b>4</b>
<b>FUNKTIONSDIAGRAMM</b>	<b>5</b>
<b>VERKABELUNG UND ANSCHLÜSSE</b>	<b>5</b>
<b>MONTAGE UND BETRIEBSANLEITUNG IN SCHRITTEN</b>	<b>6</b>
<b>ÜBERPRÜFUNG DER INSTALLATIONSANWEISUNGEN</b>	<b>7</b>
<b>GEBRAUCHSANWEISUNG</b>	<b>7</b>
<b>TRANSPORT UND LAGERUNG</b>	<b>8</b>
<b>GEWÄHRLEISTUNG UND EINSCHRÄNKUNGEN</b>	<b>8</b>
<b>WARTUNG</b>	<b>8</b>

## SICHERHEITSHINWEISE UND VORSICHTSMASSNAHMEN



Lesen Sie alle Informationen, Datenblatt, Modbus register Map, Montageanleitung und Verdrahtungs- und Anschlusspläne bevor Sie mit dem Produkt arbeiten. Stellen Sie vor der Installation, Verwendung oder Wartung dieses Produkts sicher, dass Sie den Inhalt vollständig verstanden haben, um die Sicherheit von Personen und Geräten zu gewährleisten und eine optimale Produktleistung zu gewährleisten.



Aus Sicherheits- und Genehmigungsgründen (CE) ist das eigenmächtig Umbauen und / oder Verändern des Produktes nicht gestattet.



Das Produkt darf keinen aussergewöhnlichen Bedingungen ausgesetzt werden, sowie: extremen Temperaturen, direkter Sonneneinstrahlung oder Vibrationen. Langfristige Einwirkung von chemischen Dämpfen in hoher Konzentration kann die Produktleistung beeinträchtigen. Stellen Sie sicher, dass die Arbeitsumgebung so trocken wie möglich ist. Vermeiden Sie Kondenswasserbildung.



Alle Installationen müssen den örtlichen Sicherheits- und Gesundheitsvorschriften sowie den örtlichen elektrischen Normen und anerkannten Regeln entsprechen. Dieses Produkt darf nur von einem Ingenieur oder Techniker, der über Sachkenntnis des Produkts und Sicherheitsvorkehrungen verfügt installiert werden.



Vermeiden Sie Kontakt mit unter Spannung stehenden elektrischen Teilen, behandeln Sie immer das Gerät als ob es aktiv ist. Schalten Sie immer die Stromversorgung ab vor Anschluss der Stromkabel, Wartung oder Reparatur des Produkts.



Überprüfen Sie immer, dass Sie geeignete Stromversorgung für das Produkt verwenden und Leiter mit entsprechender Größe und Eigenschaften verwenden. Stellen Sie sicher, dass alle Schrauben und Muttern fest angezogen sind, Sicherungen (falls vorhanden) gut ausgerüstet sind.



Recycling von Geräten und Verpackungen sollte berücksichtigt werden und in Übereinstimmung mit den örtlichen und nationalen Gesetzgebung / Vorschriften entsorgt werden.



Falls es Fragen gibt, kontaktieren Sie bitte Ihren technischen Support oder einen Fachmann.

## PRODUKTBESCHREIBUNG

Die Produktreihe ALFCX sind universell programmierbare Alarmgeräte. Sie können den Status einer Lüftungsanlage oder HLK Anlage anzeigen. Der Status wird über die grüne, gelbe und rote LED angezeigt. Es wird über Modbus RTU Kommunikation gesteuert. Sie sind geeignet für Unterputz- oder Aufputzmontage und haben entweder eine Versorgungsspannung von 18-34 VDC oder 15-24 VAC.

## ARTIKELCODES

Code	Versorgung	Maximaler Stromverbrauch
ALFCF	18–34 VDC	5 mA
ALFCG	18 – 34 VDC / 15 – 24 VAC ± 10 %	10 mA

## VERWENDUNGSBEREICH

- Statusanzeige einer Lüftungsanlage über die LED Anzeigen
- Jedes digitale Modbus RTU Netzwerk, das eine visuelle Signalisierung benötigt.

## TECHNISCHE DATEN

- Spannungsversorgung:
  - ALFCF: 18–34 VDC
  - ALFCG: 18 – 34 VDC / 15 – 24 VAC ± 10 %
- Maximaler Stromverbrauch:
  - ALFCF: 5 mA
  - ALFCG: 10 mA
- Schutzart: IP 30 (EN 60529)
- Betriebsumgebungsbedingungen:
  - Temperatur: 0–50 °C
  - Relative Feuchte: 5–90 % rH (nicht kondensierend)
  - Lagertemperatur: -10–60 °C

## NORMEN

- Niederspannungsrichtlinie 2014/35/EU CE
  - EN 60529:1991 Schutzarten durch Gehäuse (IP Code) Abänderung AC:1993 zu EN 60529
  - EN 62080:2009 Schallsignaleinrichtungen für den Hausgebrauch und ähnliche Zwecke
- EMV Richtlinie 2014/30/EU:
  - EN 61000-6-1:2007 Elektromagnetische Verträglichkeit (EMV) - Teil 6-1: Fachgrundnormen - Störfestigkeit für Wohnbereich, Geschäfts- und Gewerbebereiche sowie Kleinbetriebe;
  - EN 61000-6-3:2007 Elektromagnetische Verträglichkeit (EMV) – Teil 6-3: Fachgrundnormen - Emissionsstandard für Wohnbereich, Geschäfts- und Gewerbebereiche sowie Kleinbetriebe Abänderungen A1:2011 und AC:2012 zu EN 61000-6-3;
- RoHS Richtlinie 2011/65/EU

## FUNKTIONSDIAGRAMM

### Betriebsdiagramm - LED-Anzeigen



Aktion	Betriebsbeschreibung	LED Anzeige	Summeranzeige
In der ersten Sekunde	Anlauf	● ● ●	
Wert 0 in Modbus HR11 (0 ist der Standardwert)	OK	○ ○ ●	
Wert 1 in Modbus HR11	Warnung	○ ● ○	
Wert 2 in Modbus HR11	Alarm	● ○ ○	
Wert 3 in Modbus HR11	Benutzerdefinierter Modus (gemäß HR12-14)	○ ○ ○	

## VERKABELUNG UND ANSCHLÜSSE

Artikeltyp	ALFCF	ALFCG	
V+	18–34 VDC	18–34 VDC	15–24 VAC ±10%
V-	Versorgungsspannung, Masse		
A	Modbus RTU (RS485), Signal A		
/B	Modbus RTU (RS485), Signal /B		
Anschlüsse	Federkraftklemmleiste, Kabelquerschnitt: 0,75 - 2,5 mm <sup>2</sup>		
P1 Stiftleiste	12345	Stellen Sie eine Steckbrücke auf Kontakte 1 und 2 und warten Sie mindestens 10 Sekunden um die Modbus Kommunikation Parameter auf Ihre Standardwerte zurückzusetzen (Slave-Adresse 1, Baudrate 19200 Bps, parity even)	
	12345	Stellen Sie eine Steckbrücke auf Kontakte 3 und 4 und starten Sie die Stromversorgung wieder um zu dem Bootloader Modus zu wechseln	

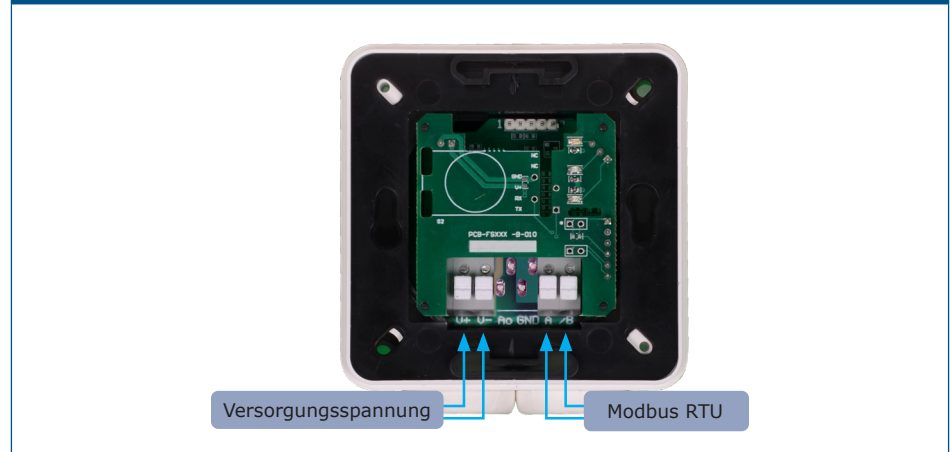
## MONTAGE UND BETRIEBSANLEITUNG IN SCHRITTEN

Bevor Sie mit der Montage des Geräts beginnen, lesen Sie sorgfältig den Abschnitt **Sicherheits- und Vorsichtsmaßnahmen**. Wählen Sie eine glatte Oberfläche für die Installation (eine Wand, ein Panel usw.) und folgen Sie diesen Schritten:

### Unterputzmontage

1. Entfernen Sie die Abdeckung des Gehäuses.
2. Schließen Sie die Versorgungskabel, A- und /B-Kabel an die Klemmleiste an, gemäß dem Abschnitt **Verkabelung und Anschlüsse** und dem **Diagramm Fig. 1 "Verdrahtung und Anschlüsse"**.

Fig. 1 Verdrahtung und Anschlüsse

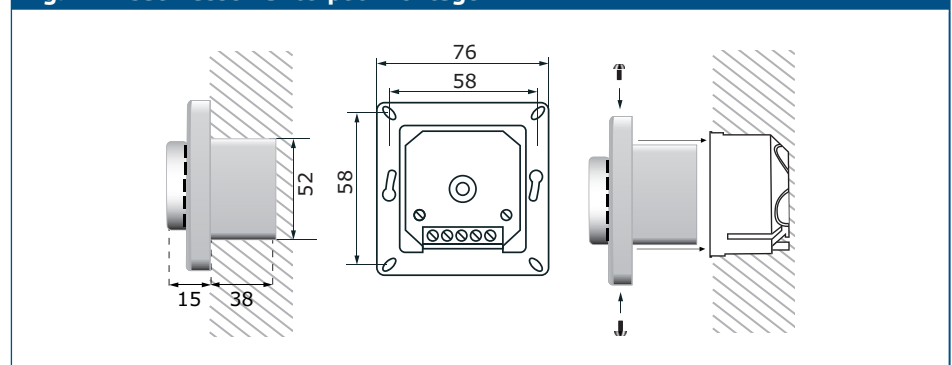


### HINWEIS:

Montieren Sie das Gerät so, dass sich die Klemmleiste und die Anschlüsse auf der Unterseite befinden.

3. Befestigen Sie das innere Gehäuse mit 4 Schrauben.
4. Montieren Sie die Abdeckung und sichern Sie sie mit den mitgelieferten Schrauben gemäß **Fig. 2 "Einbaumassee - Unterputzmontage"**.

Fig. 2 Einbaumassee - Unterputzmontage

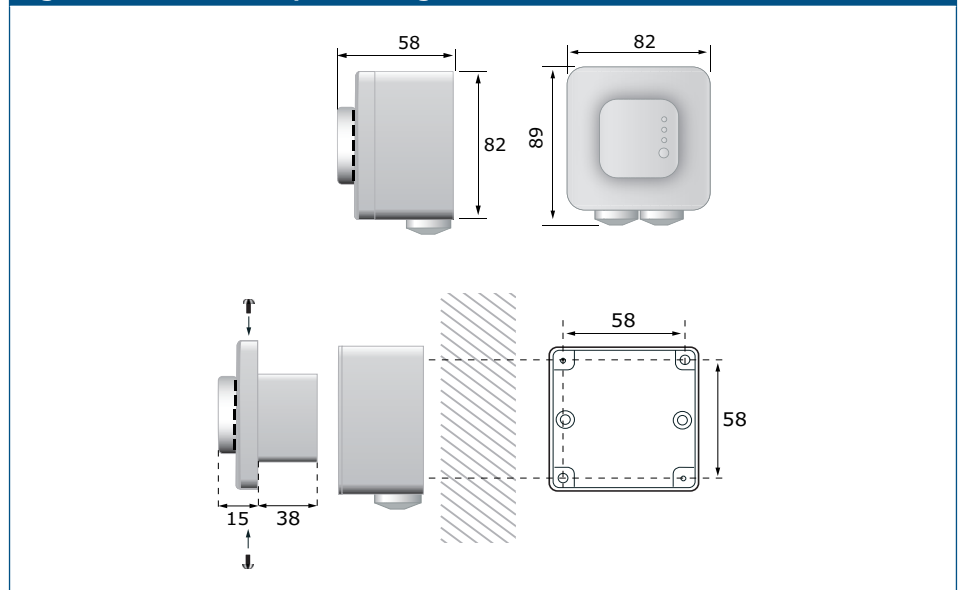


5. Schalten Sie die Versorgungsspannung ein.
6. Verbinden Sie das Gerät mit dem Modbus Master und passen Sie die Einstellungen über die Modbus Kommunikation an.

### Aufputzmontage

1. Entfernen Sie die Abdeckung des Gehäuses.
2. Entfernen Sie das Innengehäuse aus dem Aussengehäuse.
3. Montieren Sie das Aussengehäuse und sichern Sie sie mit den mitgelieferten Schrauben gemäß **Fig. 3 "Einbaumassee - Aufputzmontage"**.

Fig. 3 Einbaumaße - Aufputzmontage



4. Stecken Sie die Kabel durch die Kabeldurchführungen.
5. Schließen Sie die Versorgungskabel, A- und /B-Kabel an die Klemmenleiste an, gemäß dem Abschnitt **Verkabelung und Anschlüsse** und dem Diagramm **Fig. 1 "Verdrahtung und Anschlüsse"**.
6. Stellen Sie das Innengehäuse erneut in das Aussengehäuse und befestigen Sie es mit 2 Schrauben an dem Aussengehäuse.
7. Montieren Sie die Abdeckung und befestigen Sie sie mit den mitgelieferten Schrauben.
8. Schalten Sie die Versorgungsspannung ein.
9. Verbinden Sie das Gerät mit dem Modbus Master und passen Sie die Einstellungen über die Modbus Kommunikation an.

## ÜBERPRÜFUNG DER INSTALLATIONSANWEISUNGEN

Nach dem Einschalten des Netzteils leuchten alle drei LEDs für eine Sekunde. Danach leuchtet nur noch die grüne LED auf. Falls dies nicht der Fall ist, überprüfen Sie die Anschlüsse.

## GEBRAUCHSANWEISUNG

Die Produktreihe ALFCX wird über Modbus RTU betrieben. Um die Einstellungen zu überwachen und zu konfigurieren, können Sie entweder die kostenlose 3SModbus Software von der Website von Sentera herunterladen oder das Sensistant Tool verwenden.



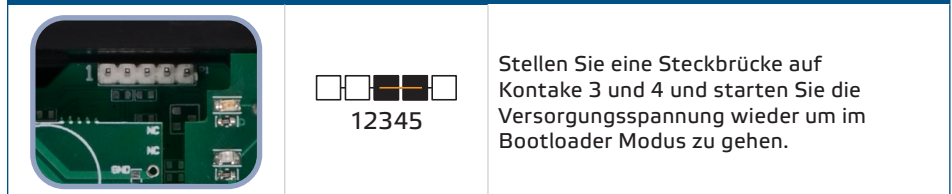
### HINWEIS:

*Detaillierte Informationen und Einstellungen finden Sie im Produkt Modbus Register Map, das dem Artikelcode auf unserer Website beigelegt ist.*

### Bootloader

Die Firmware kann mit dem integrierten Bootloader über die Modbus RTU Kommunikation aktualisiert werden. Das Gerät wechselt nach dem Zurücksetzen der Versorgungsspannung in den Boot-Modus, wenn eine Steckbrücke zwischen Kontakt 3 und Kontakt 4 am P1 Stiftleiste steht oder wenn ein Master Gerät (Sensistant- oder 3SModbus Software mit PC) einen solchen Befehl an das Gerät schickt (siehe **Fig. 5**).

**Fig. 5 P1 Stiftleiste**



## TRANSPORT UND LAGERUNG

Vermeiden Sie Erschütterungen und extreme Bedingungen. Lagern Sie in Originalverpackung.

## GEWÄHRLEISTUNG UND EINSCHRÄNKUNGEN

Zwei Jahre ab Lieferdatum gegen Defekte in der Fertigung. Änderungen oder Umbauten am Produkt nach dem Veröffentlichungsdatum entlasten den Hersteller zu allen Verantwortlichkeiten. Der Hersteller haftet nicht für Druckfehler oder Irrtümer in obengenannten Daten.

## WARTUNG

Unter normalen Bedingungen ist dieses Produkt wartungsfrei. Falls verschmutzt, reinigen Sie es mit einem trockenen oder leicht feuchten Tuch. Bei starker Verschmutzung, reinigen Sie mit einem nicht aggressiven Produkt. Der Sensorelementschutz besteht aus porösem Material und kann bei extremen klimatischen Bedingungen wie Staub, Wasser und Wind verstopfen. Achten Sie darauf, dass keine Flüssigkeiten in das Gerät gelangen. Nur am Netz wieder anschließen wenn das Gerät völlig trocken ist.