

STTA4

3-phasiger 400 VAC Transformatorregler mit thermomagnetischem Schalter

Die Traforegler STTA4 regeln die Drehzahl von dreiphasigen spannungsregelbaren Motoren durch Änderung der Ausgangsspannung. Sie sind ausgestattet mit Autotransformator(en) und regeln manuell die Geschwindigkeit in 5 Stufen. Sie verfügen über einen thermomagnetischen Schalter zum Schutz der Motoren, Kontakte für Fernstart/-stopp sowie einen 230 VAC Alarmausgang.

Hauptmerkmale

- Breiter Spannungsversorgungsbereich: 1,5 A–14 A
- 5-Stufen Drehschalter für manuelle Steuerung plus OFF (AUS) Position
- Motorschutz: durch den Anschluss der thermischen (Überhitzungs-) Kontakte des Motors
- Selbstanlauf nach Stromausfall
- 230 VAC Alarmausgang
- LED-Statusanzeige
- Zwei Start / Stopkontakte für Fernschaltung EIN / AUS (ON / OFF)

Technische Spezifikationen

Versorgungsspannung	3x 400 VAC / 50–60 Hz	
Max. Motorstrom (Imax)	1,5–14 A, abhängig von der Produktversion	
Unregelter Ausgang	230 VAC / 1A	
Gehäuse:	Stahlblech (RAL7035, Polyester-Pulverbeschichtung)	
Schutzart	IP54 (nach EN 60529)	
Zulässige Umgebungsbedingungen	Temperatur	-20–35 °C
	Relative Luftfeuchtigkeit	5–95 % rH (nicht kondensierend)

Artikelcodes

Artikelcode	Max. Nennstrom [A]	Thermischer Einstellbereich [A]
STTA4-15L40	1,5	1,6–2,5
STTA4-25L40	2,5	2,5–4
STTA4-40L40	4	4–6,3
STTA4-60L40	6	6,3–10
STTA4-80L40	8	6,3–10
STTA4110L40	11	10–16
STTA4140L50	14	10–16

*Die letzten 3 Zeichen geben die Spannungsreihe wieder Siehe den Tabelle unten.

Spannungsreihe

Position Knopf	0	-	1	2	3	4	5
Geregelter Ausgang [VAC]							
L40 Version	0	-	130	180	230	300	400
L50 Version**	0	130*	170	220	260	300	400
Unregelter Ausgang [VAC]							
L1	0	230*	230	230	230	230	230

*Verfügbar, aber nicht angeschlossen.

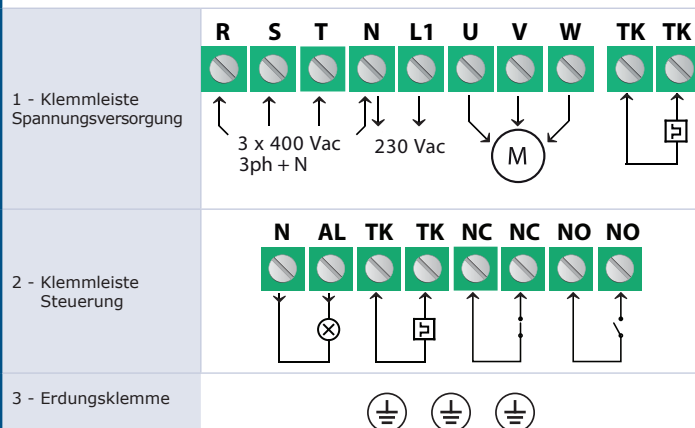
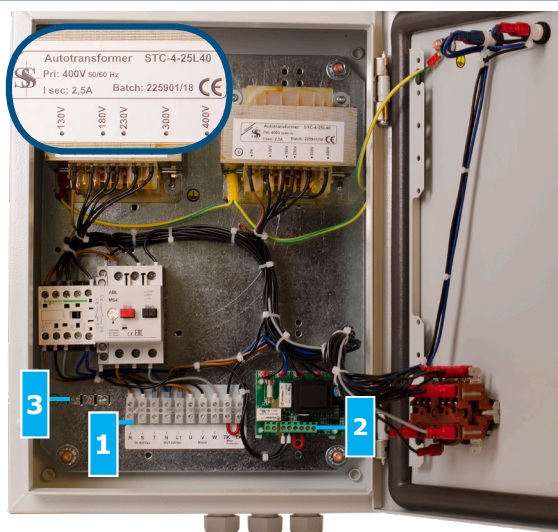
** Falls mehr als 5 Ausgangsspannungen verfügbar sind, ist es möglich die 5 Stufen anzupassen durch Anpassung der internen Verdrahtung.

Einsatzbereich

- Drehzahlregelung von spannungsregelbaren dreiphasigen 400 V Motoren (Pumpen und Ventilatoren)
- Nur für den Innenbereich

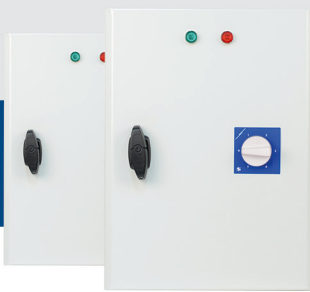


Legende



STTA4

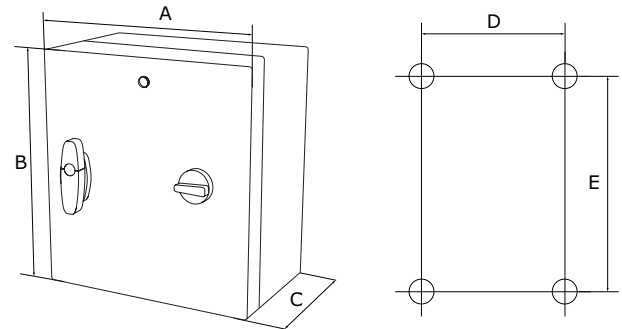
3-phasiger 400 VAC Transformatorregler mit thermomagnetischem Schalter



Verkabelung und Anschlüsse

PE	Erdungsklemme
R	
S	Versorgungsspannung 3 x 400 VAC / 50-60 Hz
T	
N	Neutralleiter
L1	Ungeregelter Ausgang, Phase (230 VAC / 50-60 Hz / 2 A)
U	
V	Geregelter Ausgang zum Motor
W	
N	Alarmausgang (230 VAC / 1 A)
AL	
TK	
TK	TK-Kontakt zum Schutz von thermisch geschützten Motoren
NC	
NC	Eingang - Öffnerkontakt für Fernschaltung (EIN / AUS)
NO	
NO	Eingang - Schliesserkontakt für Fernschaltung (EIN / AUS)

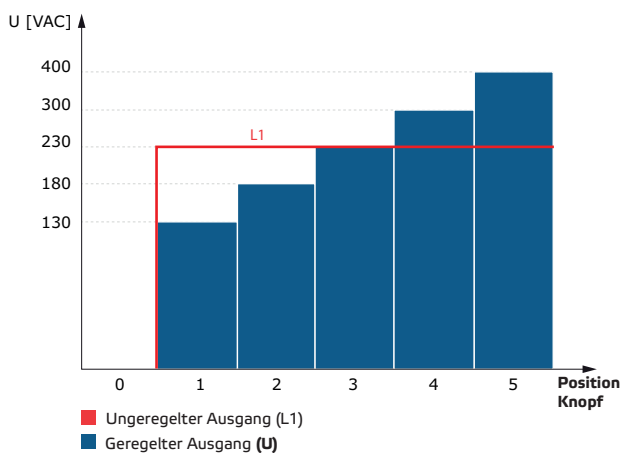
Befestigung und Abmessungen



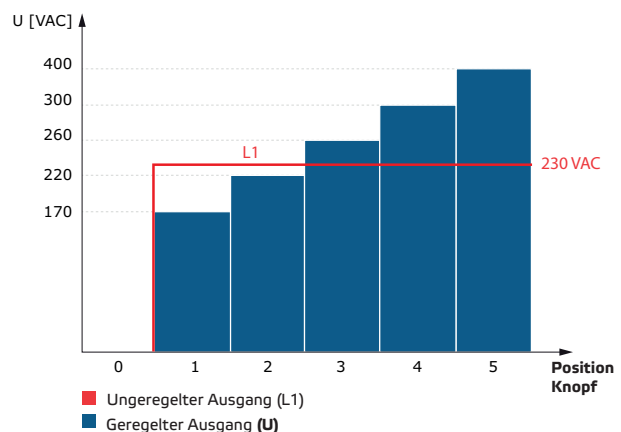
Artikelcode	A [mm]	B [mm]	C [mm]	D [mm]	E [mm]
STTA4-15L40	300	325	185	255	255
STTA4-25L40	300	325	185	255	255
STTA4-40L40	300	425	185	255	355
STTA4-60L40	300	425	235	255	355
STTA4-80L40	300	425	235	255	355
STTA4110L40	400	430	235	355	355
STTA4140L50	400	430	235	355	355

Funktionsdiagramme

L40 Serie



L50 Serie

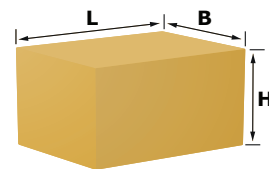


Normen

- Niederspannungsrichtlinie 2014/35/EU
- EMV-Richtlinie 2014/30/EC: EN 61326
- WEEE-Richtlinie 2012/19/EC
- RoHS-Richtlinie 2011/65/EU



Verpackung



Artikelcode	Verpackung	Länge [mm]	Breite [mm]	Höhe [mm]	Netto Gewicht [kg]	Brutto Gewicht [kg]
STTA4-15L40	Einheit (1 Stck.)	440	310	200	13,50	13,95
STTA4-25L40	Einheit (1 Stck.)	440	310	200	14,50	15,02
STTA4-40L40	Einheit (1 Stck.)	440	310	200	18,50	19,03
STTA4-60L40	Einheit (1 Stck.)	440	310	250	22,00	22,64
STTA4-80L40	Einheit (1 Stck.)	440	310	250	27,32	27,92
STTA4110L40	Einheit (1 Stck.)	450	410	250	37,94	38,69
STTA4140L50	Einheit (1 Stck.)	450	410	250	42,30	42,73