

SMT

Stufenschalter



Die Schalter der Produktreihe SMT stellen die Drehzahl von mehrstufigen Elektromotoren (Lüftern) manuell ein. Er kann auch als Stufenschalter in anderen Anwendungen verwendet werden. Es gibt drei Produktversionen mit einer unterschiedlichen Anzahl von Ausgängen. Die Versorgungsspannung wird je nach Schalterstellung an einen der Ausgänge geleitet. Die maximale Last beträgt 10 A ohmsch und 3 A induktiv. Verschiedene Lasten können angeschlossen werden so lange der angegebene maximale Strom nicht überschritten wird. Der Schalter ist sowohl für die Unterputzmontage (IP44) als auch für die Aufputzmontage (IP54) geeignet.

Hauptmerkmale

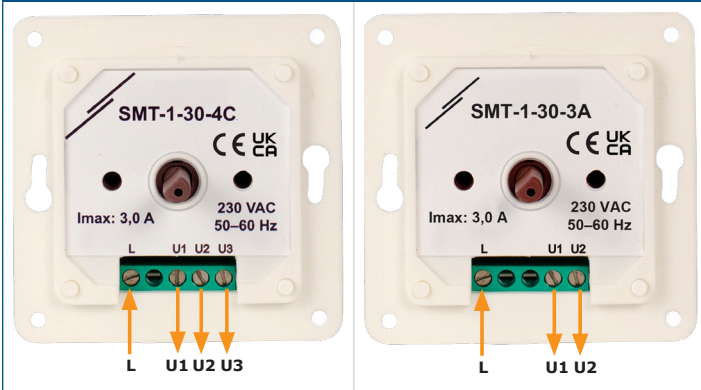
- Drehknopf zur manuellen Drehzahlwahl von mehrstufigen Elektromotoren
- Unterputz- oder Aufputzmontage

Technische Spezifikationen

Versorgungsspannung (Us)	≤ 230 VAC / 50–60 Hz	
Ausgänge	Us	
Last	max. 10A (resistiv) / 3 A (induktiv)	
Zulässige Umgebungsbedingungen	Temperatur	0–50 °C
	Relative Luftfeuchtigkeit	< 95 % rH (nicht kondensierend)
Schutzart	IP44 / IP54 (nach EN 60529)	



Verkabelung und Anschlüsse



L	Versorgungsspannung (max. 230 VAC / 50–60 Hz)
U1	Ausgang zum Motor (max. 230 VAC / 50–60 Hz / 10 A (3 A))
U2	Ausgang zum Motor (max. 230 VAC / 50–60 Hz / 10 A (3 A))
U3	Ausgang zum Motor (max. 230 VAC / 50–60 Hz / 10 A (3 A))
Anschlüsse	Kabelquerschnitt: max. 2,5 mm ²

Normen

- Niederspannungsrichtlinie 2014/35/EU
- RoHS Richtlinie 2011/65/EC



Verwendungsbereich

- Drehzahlregelung von mehrstufigen elektrischen Motoren (Lüfter) oder andere mehrstufige Anwendungen
- Geeignet für den Einsatz in anspruchsvollen Umgebungen (z. B. Küchen, Badezimmer usw.)

Artikelcodes

Artikelcode	Ausgang	Positionen	EIN/AUS Position
SMT-1-30-3A	230 VAC / 50–60 Hz	0, 1, 2	ja
SMT-1-30-3B		1, 2, 3	nein
SMT-1-30-4C		0, 1, 2, 3	ja



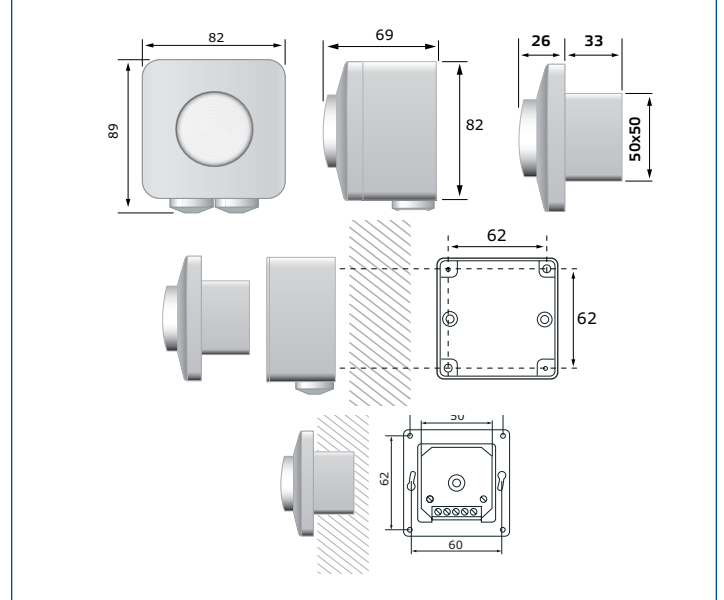
Schalter- und Anschlussschemen

Schaltplan SMT-1-30-3A				Motoranschlüsse		
Position Knopf	0	1	2	L	U1	U2
L				Versorgungsspannung	Motor	
		X				
			X			

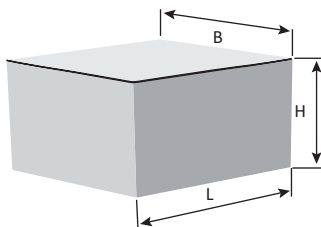
Schaltplan SMT-1-30-3B				Motoranschlüsse			
Position Knopf	1	2	3	L	U1	U2	U3
L				Versorgungsspannung	Motor		
	X						
		X					
			X				

Schaltplan SMT-1-30-4C				Motoranschlüsse				
Position Knopf	0	1	2	3	L	U1	U2	U3
L					Versorgungsspannung	Motor		
		X						
			X					
				X				

Befestigung und Abmessungen



Verpackung



Artikel	Verpackung	Länge [mm]	Breite [mm]	Höhe [mm]	Netto Gewicht	Brutto Gewicht
SMT-1-30	Einheit (1 Stck.)	95	85	70	0,16 kg	0,18 kg
	Karton (10 Stck.)	492	182	84	1,6 kg	2,02 kg
	Box (60 Stck.)	590	380	280	9,6 kg	13 kg

Global trade item numbers (GTIN)

Verpackung	Stück	Karton	Box
SMT-1-30-3A	05401003018804	05401003302927	05401003504345
SMT-1-30-3B	05401003014660	05401003302002	05401003502921
SMT-1-30-4C	05401003014677	05401003302019	05401003502938