

RSMFM-3

Multifunktionaler CO₂Raumtransmitter, PoM



Die RSMFM-3 sind multifunktionale Raumtransmitter, die CO₂ Konzentrationen, Temperatur, relative Luftfeuchtigkeit und Umgebungslicht messen. Sie werden über Modbus versorgt. Alle Parameter sind erreichbar über Modbus RTU.

Hauptmerkmale

- Wählbare Bereiche für CO₂, Temperatur- und relative Feuchte
- Ausgänge über Modbus RTU Input Register verfügbar
- Ein Bootloader für Firmware-Updates über Modbus RTU Kommunikation
- Umgebungslichtsensor mit einstellbarer 'aktiv' und 'Standby' Stufe
- 3 LEDs mit einstellbarer Lichtintensität zur Statusanzeige
- Langfristige Stabilität und Präzision

Verwendungsbereich

- Überwachung von Innentemperatur, relativer Luftfeuchtigkeit und CO₂ Konzentration in HLK-Anwendungen
- Geeignet für Wohngebäude und Gewerbegebäude
- Nur für den Innenbereich

Artikelcodes

Artikelcode	Versorgungsspannung	Imax	Anschlussyp
RSMFM-3	24 VDC, PoM	30mA	RJ45 Buchse

Technische Spezifikationen

Versorgungsspannung	24 VDC, Power over Modbus		
Typischer Einsatzbereich	Temperatur	0—50 °C	
	Relative Luftfeuchtigkeit	0—95 % rH (nicht kondensierend)	
	CO ₂ Bereich	400—2.000 ppm	
Genauigkeit		±0,5 °C (5—50 °C)	
		±6 % rH (20—80 % rH)	
	400—2.000 ppm CO ₂	±(50 ppm + 3 % des Messwerts)	
	2.001—5.000 ppm CO ₂	±(40 ppm + 5 % des Messwerts)	
Schutzart	IP30 (nach EN 60529)		

Wie konfigurieren

Über ein Sentera Internet Gateway können Sie Ihre Anlage mit der SenteraWeb HVAC Cloud verbinden und:

- Einfach die Parameter der angeschlossenen Geräte aus der Ferne ändern
- Benutzer definieren und ihnen Zugang geben um die Installation über einen Standard-Webbrowser zu überwachen
- Daten protokollieren - Diagramme erstellen und protokollierte Daten exportieren
- Alarme oder Warnungen erhalten, wenn Messwerte die Alarmbereiche überschreiten oder wenn Fehler auftreten
- Verschiedene Regelungen erstellen für Ihr Lüftungssystem - z. B. Tag-Nacht Regelung

Die 3SMODBUS-Softwareplattform ermöglicht die Überwachung und Konfiguration der Geräteparameter.

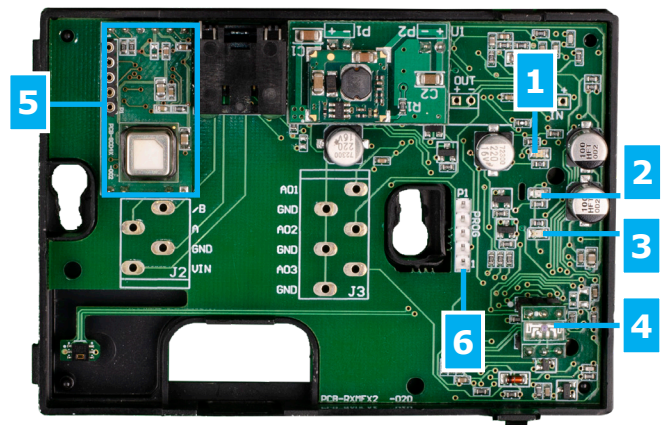
Sie können es über den folgenden Link herunterladen:

<https://www.sentera.eu/de/3SMCenter>

Weitere Informationen zu den Modbus Registern finden Sie im Modbus Register Map vom Produkt.



Einstellungen und Indikationen

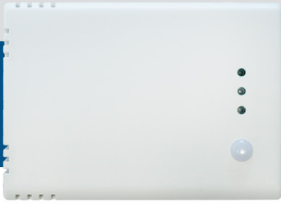


1 - Rote LED	EIN (ON)	Die gemessenen Werte für Temperatur oder relative Luftfeuchtigkeit liegen außerhalb des Bereichs, oder der CO ₂ Wert ist höher als oder gleich Alarmstufe 2
	Blinkt	Die Kommunikation mit einem der Fühler ist ausgefallen
2 - Gelbe LED	EIN (ON)	Die gemessenen Werte für Temperatur oder relative Luftfeuchtigkeit liegen im Alarmbereich oder der CO ₂ Wert ist höher als oder gleich Alarmstufe 1
3 - Grüne LED	EIN (ON)	Die gemessenen Werte für Temperatur oder relative Luftfeuchtigkeit liegen innerhalb des Bereichs oder der CO ₂ Wert ist niedriger als Alarmstufe 1
4 - Umgebungslichtsensor		Niedrige Lichtintensität / Aktiv / Stand-By
5 - CO ₂ Sensorelement		Zur Messung der CO ₂ Konzentration, selbstkalibrierend
6 - PROG Stiftleiste, P1		Setzen Sie einen Jumper auf die Kontakte 1 und 2 und warten Sie mindestens 5 Sekunden, um die Modbus-Kommunikationsparameter zurückzusetzen
		Setzen Sie einen Jumper auf die Kontakte 3 und 4 und starten Sie die Versorgung neu, um in den Bootloader-Modus zu gelangen

Hinweis: Standardmäßig visualisieren die LED Anzeigen die gemessenen CO₂ Werte. Wenn sich der Sensor im Bootloader Modus befindet, blinken die grüne und die gelbe LED abwechselnd. Während des Firmware Downloads blinkt zusätzlich die rote LED.

RSMFM-3

Multifunktionaler CO₂ Raumtransmitter, PoM



Verkabelung und Anschlüsse

RJ45 Buchse (Power over Modbus)

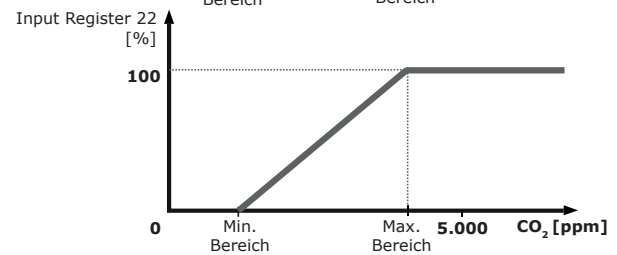
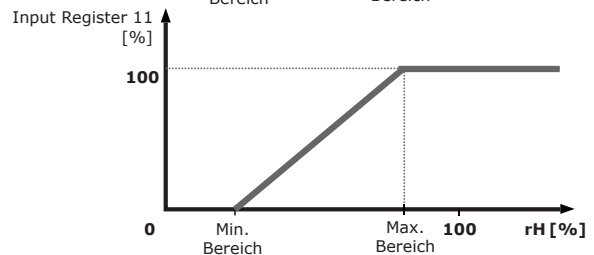
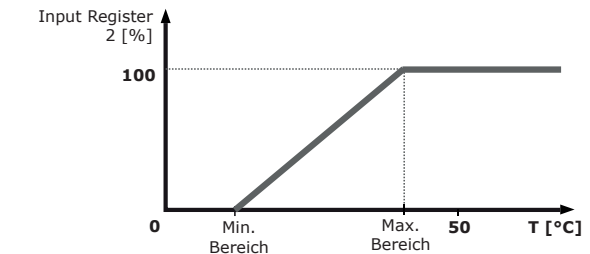
Kontakt 1	24 VDC	Versorgungsspannung
Kontakt 2		
Kontakt 3	A	Modbus RTU Kommunikation, Signal A
Kontakt 4		
Kontakt 5	/B	Modbus RTU Kommunikation, Signal /B
Kontakt 6		
Kontakt 7	GND	Masse, Versorgungsspannung
Kontakt 8		



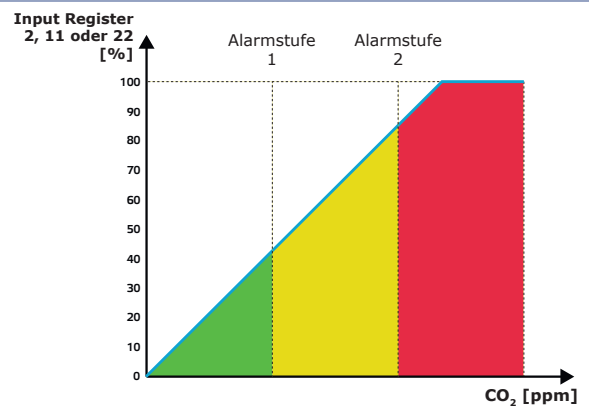
Normen

- Niederspannungsrichtlinie 2014/35/EU
 - EN 60529:1991 Schutzarten durch Gehäuse (IP-Code) Änderung AC:1993 zu EN 60529
 - EN 60730-1:2011 Automatische elektrische Regel- und Steuergeräte für den Hausgebrauch und ähnliche Anwendung - Teil 1: Allgemeine Anforderungen
- EMV Richtlinie 2014/30/EU
 - EN 60730-1:2011 Automatische elektrische Regel- und Steuergeräte für den Hausgebrauch und ähnliche Anwendung - Teil 1: Allgemeine Anforderungen
 - EN 61000-6-1:2007 Elektromagnetische Verträglichkeit (EMV) - Teil 6-1: Fachgrundnormen - Störfestigkeit für Wohnbereich, Geschäfts- und Gewerbebereiche sowie Kleinbetriebe
 - EN 61000-6-3:2007 Elektromagnetische Verträglichkeit (EMV) - Teil 6-3: Fachgrundnormen - Emissionsstandard für Wohnbereich, Geschäfts- und Gewerbebereiche sowie Kleinbetriebe
 - EN 61326-1:2013 Elektrische Mess-, Steuer-, Regel- und Laborgeräte - EMV Anforderungen - Teil 1: Allgemeine Anforderungen
 - EN 61326-2-3:2013 Elektrische Mess-, Steuer-, Regel- und Laborgeräte - EMV Anforderungen - Teil 2-3: Besondere Anforderungen Prüfanordnung, Betriebsbedingungen und Leistungsmerkmale für Messgrössenumformer mit integrierter oder abgesetzter Signalaufbereitung.
- WEEE 2012/19/EU
- RoHS Richtlinie 2011/65/EU
 - EN IEC 63000:2018 Technische Dokumentation zur Beurteilung von Elektro- und Elektronikgeräten hinsichtlich der Beschränkung gefährlicher Stoffe

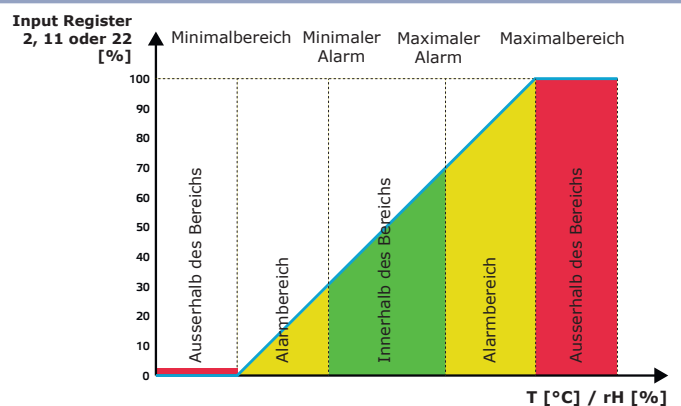
Funktionsdiagramme



LED Anzeige des CO₂ Sensors (Standardeinstellung)



LED Anzeige des Temperatur- und Feuchtigkeitssensors





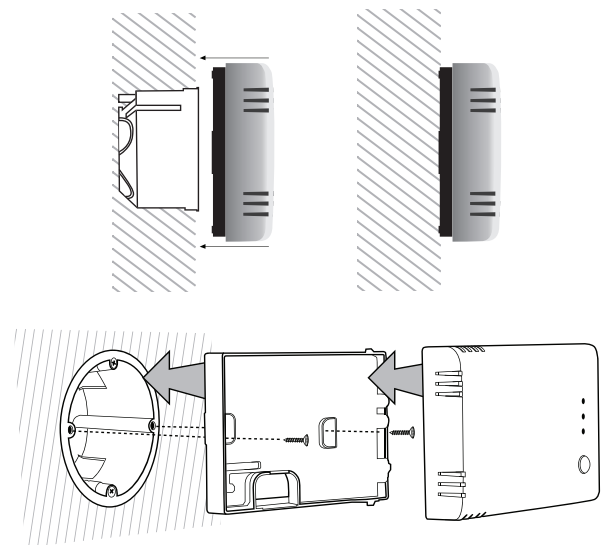
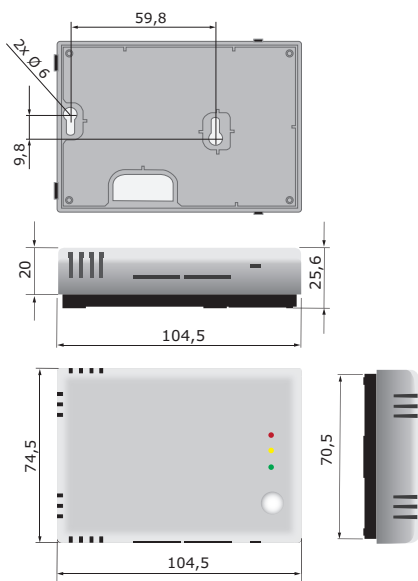
RSMFM-3

Multifunktionaler CO₂ Raumtransmitter, PoM

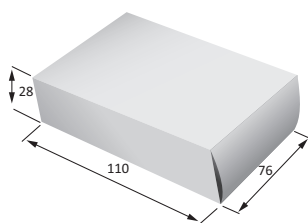
Global trade item numbers (GTIN)

Verpackung	RSMFM-3
Stück	05401003018873
Karton	05401003302965
Box	05401003504390

Befestigung und Abmessungen



Verpackung



Artikel	Verpackung	Länge [mm]	Breite [mm]	Höhe [mm]	Netto Gewicht	Brutto Gewicht
RSMFM-3	Einheit (1 Stck.)	110	76	28	0,088 kg	0,101 kg
	Karton (24 Stck.)	492	177	85	2,112 kg	2,574 kg
	Box (144 Stck.)	590	380	505	12,672 kg	16,434 kg