

RDCZ

Drehzahlregler für den Wohnungsbereich



Die RDCZ Produktreihe sind HLK Regler für den Wohnungsbereich für die Steuerung von AC Ventilatoren, spannungsregelbaren Motoren, Leuchten oder anderen Anwendungen. Sie kennzeichnen sich durch einen breiten Spannungsversorgungsbereich 110–230 VAC / 50–60 Hz und ein variables Ausgangssignal zwischen einem wählbaren Minimal- und Maximalpegel. Der Regler kann in 2 Modi arbeiten. In automatischem Modus ist er ein bedarfsgeführter Regler mit einstellbarem Sollwert. Er kann mit einer breiten Palette von Sentera Sensoren verbunden werden. In manuellem Modus funktioniert der RDCZ als ein vollständiges Potentiometer. Die Einstellungen sind einfach anpassbar entweder über eine 3-Tasten Schnittstelle ausgestattet mit einem 7-Segment LED-Display, oder über unserer 3SModbus Software Anwendung oder über dem Sensistant Konfigurator.

Hauptmerkmale

- Benutzerfreundliches Menü mit einem 3-Digit 7-Segment Display und 3-Tasten Tastatur-Schnittstelle
- Erweitertes Menü über 3SModbus Software Anwendung oder Sensistant Konfigurator
- Anpassbare minimale und maximale Ausgangswerte
- Geeignet für Unterputz -oder Aufputzmontage
- Ausgang über Phase kontrolliert
- Auswählbarer minimaler und maximaler Ausgangswert als Prozentsatz der Versorgungsspannung
- Kickstart oder Soft Start Modus
- Auswählbarer Anlaufzeit
- 2 Betriebsmodi: Automatisch (Master/Slave) oder manuell (Einzelgerät)
- Einstellbarer Sollwert für Temperatur, relative Luftfeuchte, CO₂, Luftqualität, Differenzdruck
- Sollwert für PI-Regelung oder direkte Regelung mit fester Hysterese
- Über das Display kann zwischen dem gemessenen Wert und Ausgangswert geschaltet werden
- Der Benutzer kann den Ausgangswert für einer festgelegten Zeit manuell aufheben
- Kompatibel mit RST, DST, RSH, DSH, RSC, DSC, RSQ, DSQ, SPS, DPS, HPS Sensoren
- Stufenloser Ausgang oder Ausgang in 2–10 Stufen
- Einstellbarer Startausgangswert oder Startausgangsstufe
- Über das Display kann zwischen Ausgangswert und Ausgangsstufe geschaltet werden
- Modbus RTU (RS485) Kommunikation für Integration mit BMS

Automatischer Modus

Manueller Modus



Artikelcodes

	Versorgungsspannung, Us	Gehäuse:
RDCZ9-15-WH	110–230 VAC ± 10 % / 50–60 Hz	Weiß
RDCZ9-15-BK		Schwarz

Einsatzbereich

- Manuelle Steuerung von HLK Anwendungen
- Bedarfsgesteuerte Regelung von HLK Anwendungen für besseren Komfort und Energieeinsparung
- Nur für den Innenbereich

Normen

- Niederspannungsrichtlinie 2014/35/EC
- EMC-Richtlinie 2014/30/EC: EN 61000-6-2: 2005/AC:2005, EN 61000-6-3:2007/A1:2011/AC:2012, EN 61326-2-3:2013
- WEEE-Richtlinie 2012/19/EC
- RoHS-Richtlinie 2011/65/EC



Technische Spezifikationen

Einschaltstrom	Max. 15 A (110 VAC) Max. 25 A (240 VAC)	
Leerlaufleistung (Stand-By)	110 VAC / 60 Hz < 0,9 W 230 VAC / 50 Hz < 2,3 W	
minimale Belastung	100 mA	
Maximale Belastung	Imax: 1,5 A	
Geregelter Ausgang	30–100 % Us	
Minimale Ausgangsspannung, Umin	30–65 % Us	
Maximale Ausgangsspannung, Umax	75–100 % Us	
Anlaufwert	30–100 % Us	
Anlaufzeit	2–10 Sekunden	
Schutzart	IP44 / IP54 (nach EN 60529)	
Gehäuse	Extern: Plastik ASA	
	Intern: Polyamid (IEC 60335)	
Zulässige Umgebungsbedingungen	Temperatur	-10–40 °C
	Relative Luftfeuchtigkeit	5–80 % rH (nicht kondensierend)

Modbus-Register



Der Sensistant Modbus Konfigurator ermöglicht die einfache Überwachung und/oder Konfiguration von Modbus Parametern. Geeignet um in Kombination mit PDM oder DPOM zu verwenden.



Die Parameter des Gerätes können über dem 3SModbus Software-Plattform konfiguriert / überwacht werden. Sie können es über den folgenden Link downloaden: <https://www.sentera.eu/Downloads/Index/ENG>

Sie können Register Maps in den Montageanleitung finden. Als Download auf: <https://www.sentera.eu/Product/Index/>

RDCZ

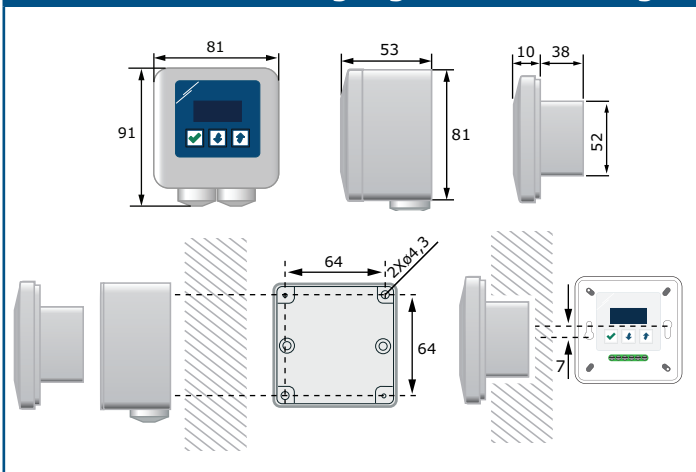
Drehzahlregler für den Wohnungsbereich



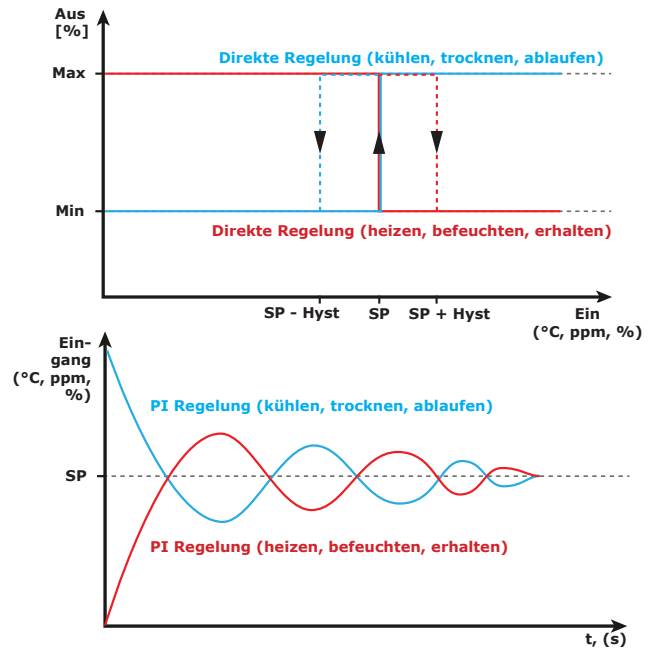
Verkabelung und Anschlüsse

L	Stromversorgung (110–230 VAC ±10 % / 50–60 Hz)
N	Stromversorgung, Neutralleiter (110–230 VAC ±10 % / 50–60 Hz)
\sphericalangle	Geregelter Ausgang zum Motor, I_{max} 1,5 A
A	Geregelter Ausgang zu einem einphasigen AC Motor
/B	Modbus RTU (RS485), Signal A
Anschlüsse	Modbus RTU (RS485), Signal /B
	Kabelquerschnitt: max. 2,5 mm ²

Befestigung und Abmessungen

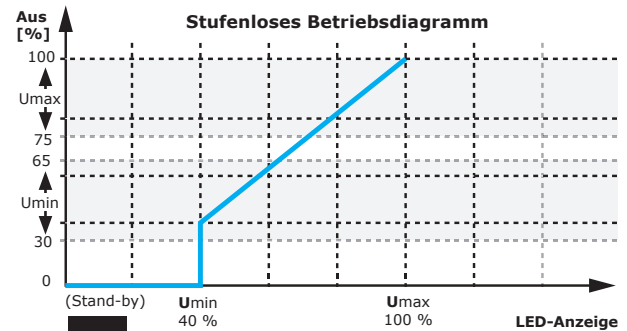


Funktionsdiagramme

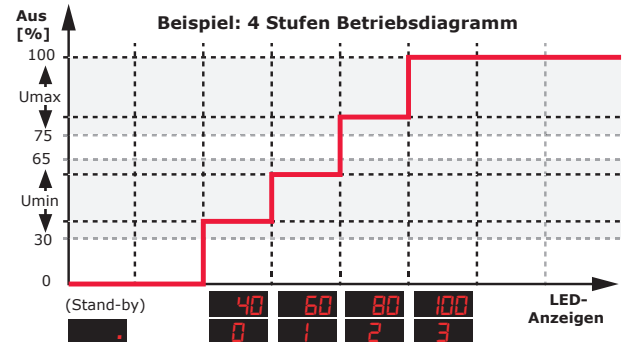


*PI Regelung kann eine Anpassung von Parametern erfordern, abhängig von den lokalen Gegebenheiten.

Stufenloses Betriebsdiagramm



Beispiel: 4 Stufen Betriebsdiagramm



* In den Beispielen ist Umin eingestellt auf 40% und Umax auf 100%

Legende

Stand-By	Dezimalpunkt - AUS (OFF)
30–100	Ausgangswert in Prozentsatz von Us
Min	Minimaler Ausgangswert (30–65 % des Ausgangsbereichs)
Max	Maximaler Ausgangswert (75–100 % des Ausgangsbereichs)
Aus	Ausgangswert

Automatischer Modus

Manueller Modus

RDCZ

Drehzahlregler für den Wohnungsbereich



Anwendungsbeispiele

Automatischer Modus

RST
Raumfühler



RDCZ
Drehzahlregler für den Wohnungsbereich



AC Ventilator
(spannungsregelbarer Motor)



Modbus RTU

max. 15,A

Manueller Modus

RDCZ
Drehzahlregler für den Wohnungsbereich

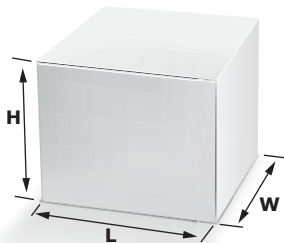


AC Ventilator
(spannungsregelbarer Motor)



max. 1,5 A

Verpackung



Artikel	Verpackung	Länge [mm]	Breite [mm]	Höhe [mm]	Netto Gewicht	Brutto Gewicht
RDCZ9-15-WH	Einheit (1 Stck.)	95	85	70	0,12 kg	0,15 kg
RDCZ9-15-BK	Karton (10 Stck.)	492	182	84	1,20 kg	1,63 kg
	Box (60 Stck.)	590	380	280	7,2 kg	9,55 kg