



PSW

Differenzdruckschalter

Die Produktreihe PSW sind hochempfindliche, einstellbare Differenzdruckschalter zur Überwachung des Über-, Unter- oder Differenzdrucks von Luft oder anderen, nicht brennbaren, nicht aggressiven Gasen. Der Sollwert (Druckschaltpunkt) kann mit Hilfe eines skalierten kalibrierten Knopfs eingestellt werden. Die ΔP zum Schalten - mittels einem Schraubendreher oder Manometer.

Hauptmerkmale

- Hohe Empfindlichkeit und Genauigkeit
- Produktvarianten für verschiedene Druckbereiche
- Einstellbarer Schaltpunkt (DP)
- Hohe mechanische Lebensdauer

Technische Spezifikationen

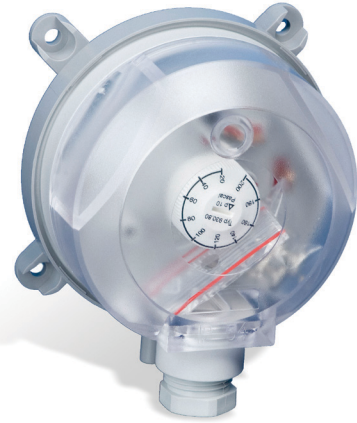
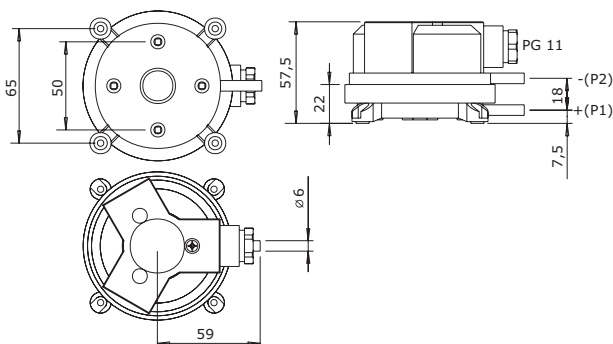
Mechanische Lebensdauer	2.500 Pa für alle Druckbereiche	
Mechanische Lebenszyklen	10.000.000 Operationen	
Schaltleistung	max. 1.0 A (0.4) / 250 VAC (VDE 0630, EN 1854)	
Membran	Silikon	
Schutzart	IP54 (nach EN 60529)	
Zulässige Umgebungsbedingungen	Temperatur	-20—85 °C
	Relative Luftfeuchtigkeit	< 95 % rH (nicht kondensierend)

*Verwenden Sie abgeschirmte Verlängerungskabel

Artikelcodes

	PSW-200	PSW-500
Bereich, Pa	20—200	50—500
Bereich, mBar	0,2—2,0	0,5—5,0
ΔP , Pa (mBar)	10 (0,1)	20 (0,2)

Abmessungen



Einsatzbereich

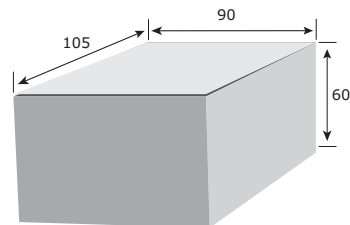
- Luftfilter und Lüfterüberwachung
- Überhitzungsschutz für Heizlüfter
- Steuerung von Luft und Brandschutzklappen
- Überwachung Luftströme
- Überwachung Ströme in Lüftungskanälen
- Frostschutz für Wärmetauscher
- Luft oder andere, nicht brennbare, nicht aggressive Gase

Normen

- Niederspannungsrichtlinie 2006/95/EC
- WEEE-Richtlinie 2012/19/EU
- RoHS-Richtlinie 2011/65/EU



Verpackung



Artikel	Verpackung	Länge [mm]	Breite [mm]	Höhe [mm]	Netto Gewicht	Brutto Gewicht
PSW	Einheit (1 Stck.)	90	105	60	0,14 kg	0,16 kg
	Karton (72 Stck.)	580	370	270	10,08 kg	12,3 kg