

PSET-QF

Schnellanschluss-Set für Differenzdruck



Inhalt

Element	Stück	Material	Einzelheiten
Düse	2	Aluminium	Länge: 46,4 mm Verbindungsstelle Durchmesser: Ø 4 mm
flexibler Schlauch	1	PVC, transparent	Durchmesser: Ø 5 x 7 mm Länge: 200 cm
Unterlegscheibe	2	Verzinkt	Type Flach Durchmesser: M5, 15 mm

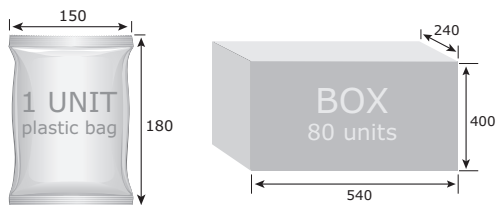
Technische Spezifikationen

Betriebsdruck	max. 10.000 Pa
Betriebstemperatur	max. 60 °C

Normen

- WEEE Richtlinie 2012/19/EU

Verpackung



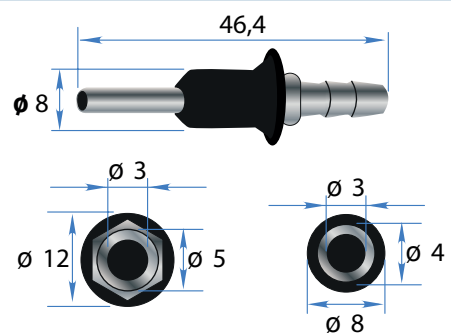
Artikel	Verpackung	Länge [mm]	Breite [mm]	Höhe [mm]	Netto Gewicht	Brutto Gewicht
PSET-QF-200	Einheit (1 Stck.)	18	15	0,5	0,60 kg	0,60 kg
	Box (80 Stck.)	550	410	250	4,80 kg	5,63 kg



Artikelcodes

	Schlauchlänge
PSET-QF-200	200 cm

Befestigung und Abmessungen

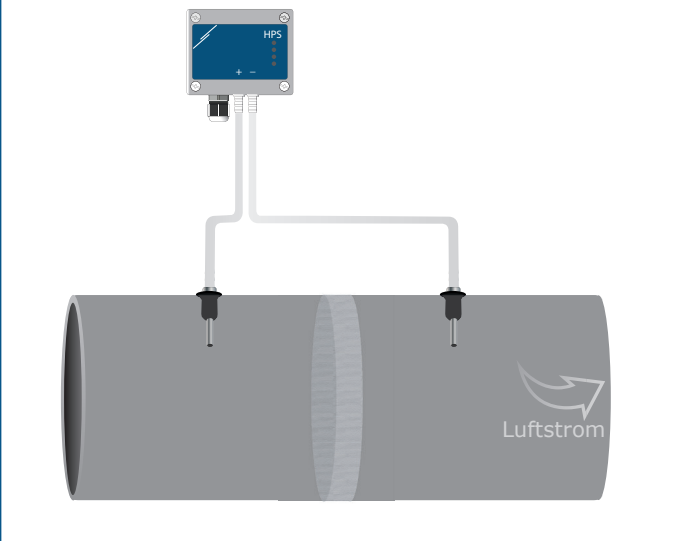


PSET-QF

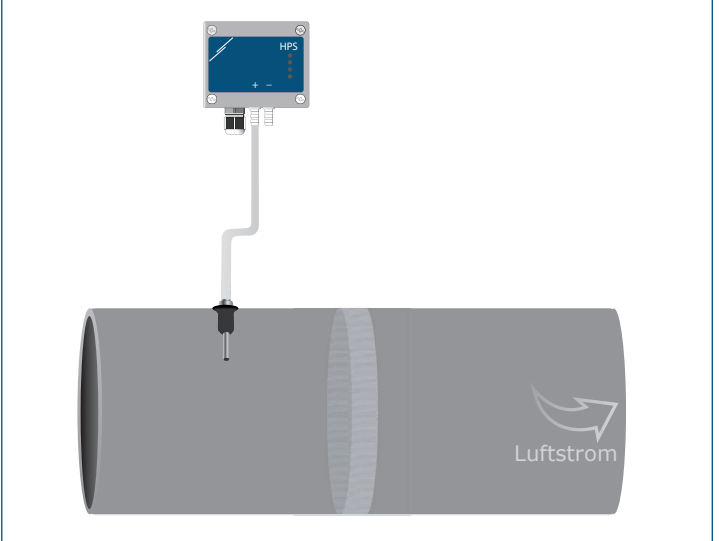
Schnellanschluss-Set für Differenzdruck



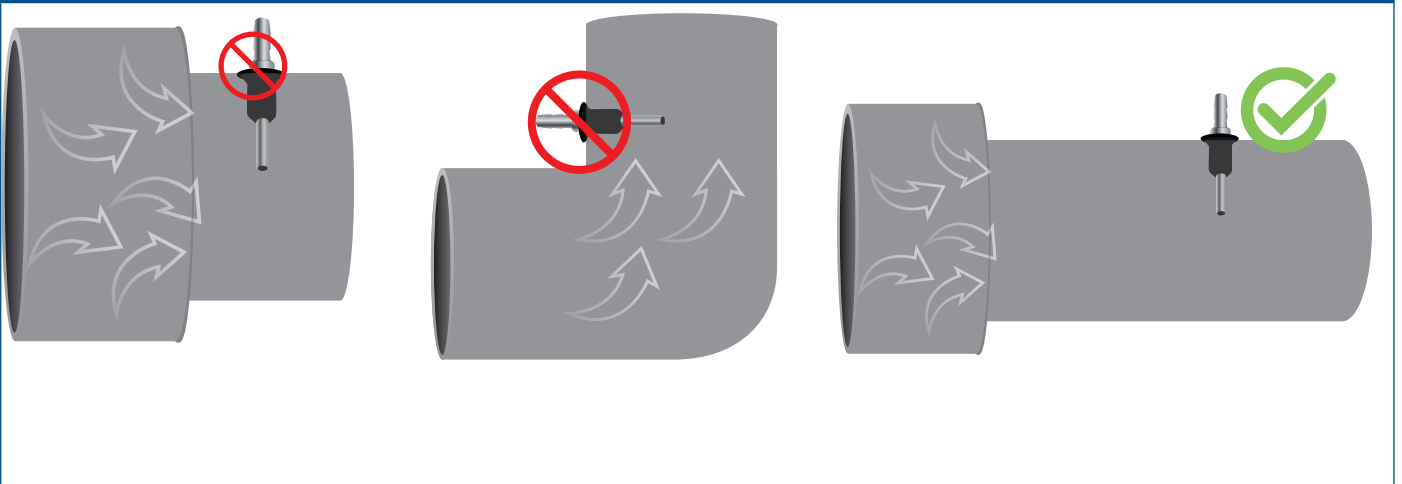
Anwendungsbeispiel 1: Erfassung verstopftes Filters



Anwendungsbeispiel 2: Erfassung der Zuluftmenge [m³/h]



Einbaulage



Installationsanforderungen: Die korrekte Positionierung von den PSET-QF Anschlüssen ist wichtig für eine zuverlässige und präzise Ablese der Parameter in Kanälen. Deshalb sollen Sie weit genug von jeder Quelle von Luftturbulenz montiert werden. Der minimale Abstand der die Anschlüssen von der Quelle von Luftturbulenz gestellt werden sollen ist eine Funktion des Kanaldurchmessers. Installieren Sie die Anschlüssen auch weit genug von Kurven, Kreuzungen oder Reduzierstücken um eine präzise Auslesung zu gewährleisten.

Global trade item numbers (GTIN)

Verpackung	PSET-QF-200
Stück	05401003010808
Box	05401003502396