



PSET-PVC

Differenzdruck Anschluss-Klimaset

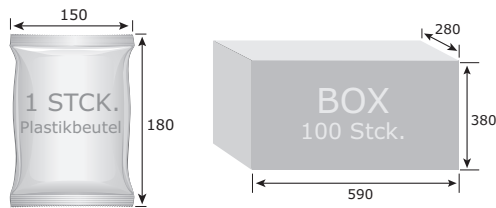
Inhalt

Element	Stück	Material	Einzelheiten
Kanalanschlussnippel	2	ABS, Grau	Länge: 84,6 mm Durchmesser Kanalanschlussnippel: Ø 6 mm
Schraube	4	Metall, verzinkt	Typ: Linsenschraube, Selbstschneidend 2,9 x 9,5 mm
Flexibler Schlauch	1	PVC, transparent	Durchmesser: Ø 5 x 7 mm Länge: 200 cm

Technische Spezifikationen

Betriebsdruck	max. 10.000 Pa
Betriebstemperatur	max. 60 °C

Verpackung



Artikel	Verpackung	Länge [mm]	Breite [mm]	Höhe [mm]	Netto Gewicht	Brutto Gewicht
PSET- PVC-200	Einheit (1 Stck.)	180	150	-	0,64 kg	0,68 kg
	Box (100 Stck.)	590	380	280	6,4 kg	7,72 kg



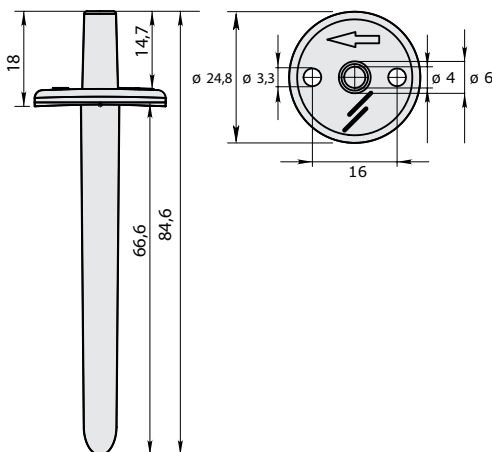
Artikelcodes

Code	Schlauchlänge
PSET-PVC-200	200 cm

Normen

- DIN EN ISO 7046-1, 2
- WEEE Richtlinie 2012/19/EU

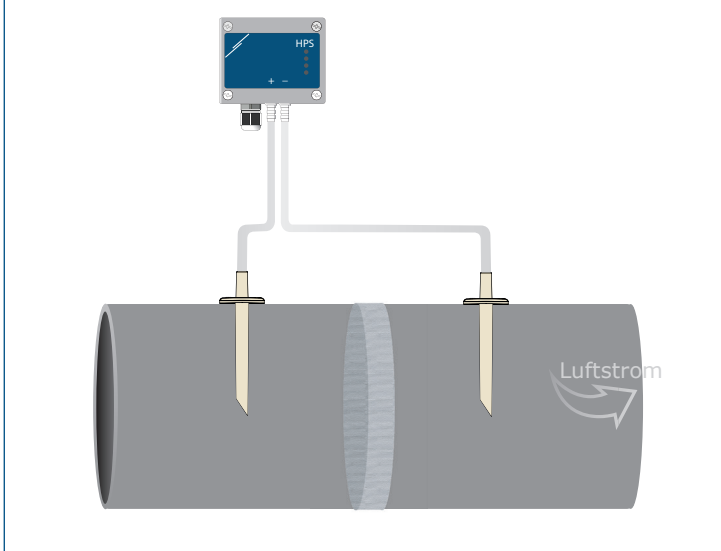
Befestigung und Abmessungen



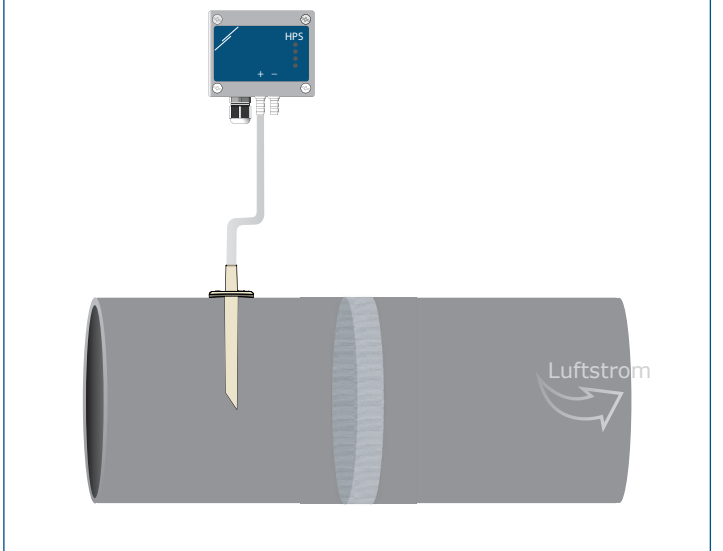
PSET-PVC

Differenzdruck Anschluss-Klimaset

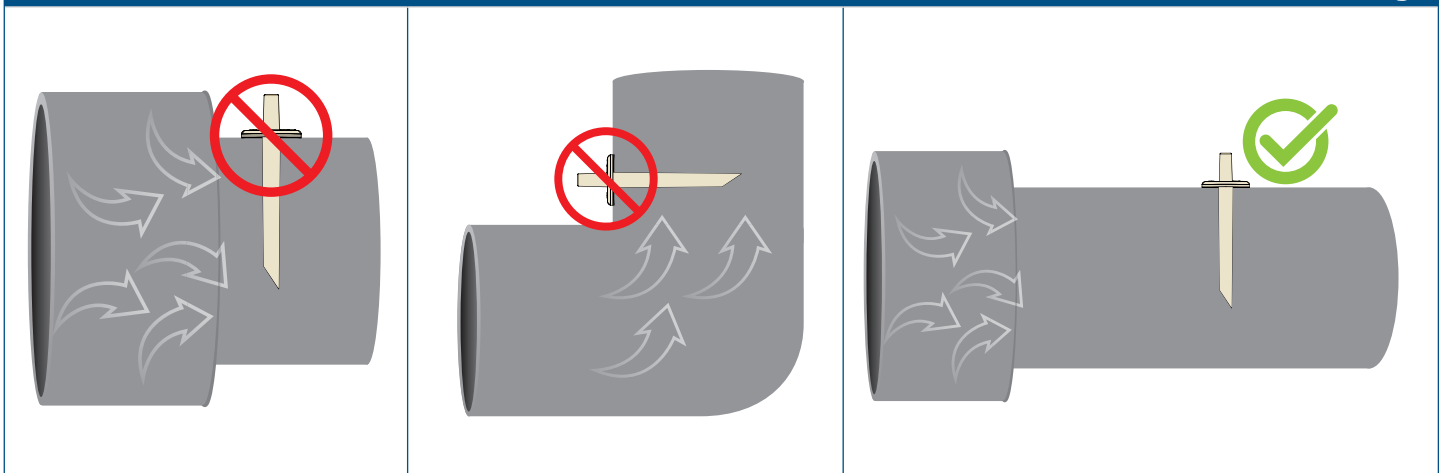
Anwendungsbeispiel 1: Erkennung verstopftes Filters



Anwendungsbeispiel 2: Erkennung der Zuluftmenge [m³/h]



Einbauanleitung



Installationsanforderungen: Die korrekte Positionierung von den PSET-PVC Kanalanschlussnippeln ist wichtig für eine zuverlässige und präzise Ablesung der Parameter in Kanälen. Deshalb sollen Sie weit genug von jeder Quelle von Luftturbulenz montiert werden. Der Mindestabstand der Kanalanschlussnippeln von der Turbulenzquelle ist abhängig vom Kanaldurchmesser. Installieren Sie die Kanalanschlussnippeln auch weit genug von Kurven, Kreuzungen oder Reduzierstücken um eine präzise Auslesung zu gewährleisten.

Global trade item numbers (GTIN)

Verpackung	PSET-PVC-200
Stück	05401003010792
Box	05401003502389