



GTTE1

Temperaturgesteuerter Transformatorregler

Die Trafo-Drehzahlregler der Serie GTTE1 regeln die Drehzahl von einphasigen, spannungssteuerbaren Motoren durch Änderung der Ausgangsspannung abhängig von einer gemessenen Temperatur. Sie sind mit Autotransformator(en) ausgestattet und regeln die Drehzahl des Zuluft- und Abluftventilators automatisch in fünf Stufen entsprechend dem Temperatureingang des integrierten Sensors in fünf Stufen entsprechend dem Temperatureingang des integrierten Sensors mit freier Zuleitung. Eine elektrische Heizung kann über den zusätzlichen Ausgang gesteuert werden (EIN/AUS).

Hauptmerkmale

- Plug-and-Play, keine Verkabelung erforderlich
- 2 Schuko-Euro-Steckdosen zum Anschluss eines Zu- und/oder Abluftventilators
- 1 Schuko-Euro-Steckdose zum Anschluss einer elektrischen Heizung (Imax. 16 A)
- Versorgungskabel mit Steckern 230 VAC / 16 A
- Integrierter PT500 Temperaturfühler mit 4 m Kabel und freier Zuleitung
- Alle Steckdosen sind separat und extern abgesichert
- Integrierte Aussenplatte zur einfachen Wandmontage
- Potentiometer für Temperatursollwertbereich: 21–35 °C
- Drehschalter für minimale und maximale Geschwindigkeitseinstellung

Technische Spezifikationen

| | | |
|---|--|---------------------------------|
| Versorgungsspannung | 230 VAC / 50–60 Hz | |
| Max. kombinierter Motorstrom | GTTE1-35L22 | 3,5 A |
| | GTTE1-75L22 | 7,5 A |
| Max. Heizstrom | 16 A | |
| Temperaturregelung | 21–35 °C | |
| Minimale geregelte Ausgangsspannung über Drehschalter einstellbar | 80–190 VAC | |
| Maximale geregelte Ausgangsspannung über Drehschalter einstellbar | 140–230 VAC | |
| Hysterese | 0.2 °C | |
| Proportionalbereich | 2 °C | |
| Gehäuse: | Kunststoff ABS, UL94-V0, grau (RAL 7035) | |
| Schutzart | IP54 (nach EN 60529) | |
| Zulässige Umgebungsbedingungen | Temperatur | -10–40 °C |
| | Relative Luftfeuchtigkeit | 5–80 % rH (nicht kondensierend) |

Artikelcodes

| Artikelcodes | Imax | Sicherung (5*20 mm), [A] |
|--------------------|-------|--------------------------|
| GTTE1-35L22 | 3,5 A | F: T-5,0 A-H |
| GTTE1-75L22 | 7,5 A | F: T-12,5 A-H |

Verwendungsbereich

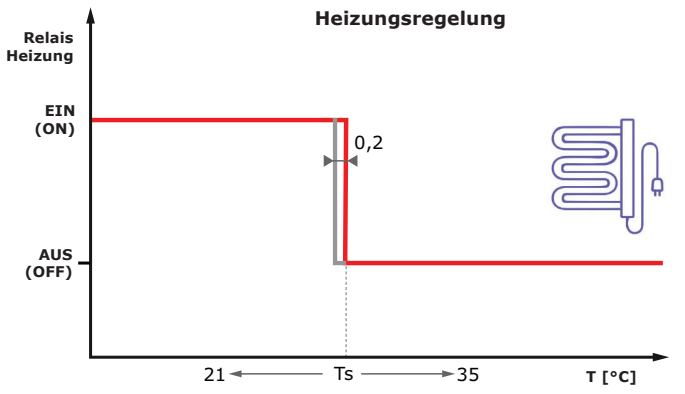
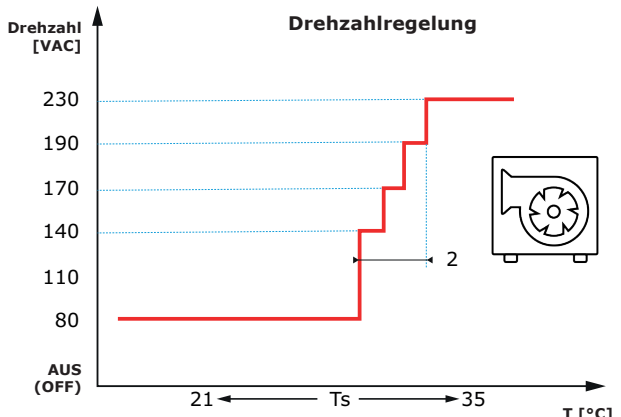
- Temperaturabhängige Lüftungsregelung durch einphasige 230 VAC Geräten. Anwendungsbereich: Gewächshäuser, Ställe, Schuppen, usw...
- Temperaturgesteuerte Lüftungssysteme
- Nur für den Innenbereich

Normen

- Niederspannungsrichtlinie 2014/35/EU EN 60335-1:2012
- EMV-Richtlinie 2014/30/EC: EN 61000-6-3:2007/A1:2011/AC:2012, EN 61000-6-2:2005/AC:2005



Funktionsdiagramme

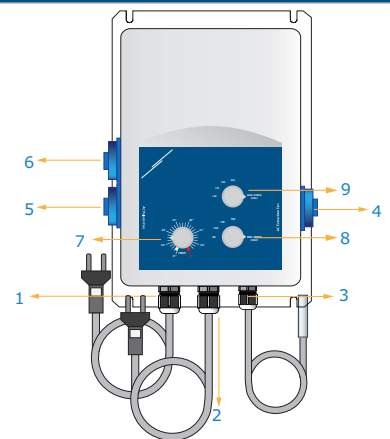


GTTE1

Temperaturgesteuerter Transformatorregler

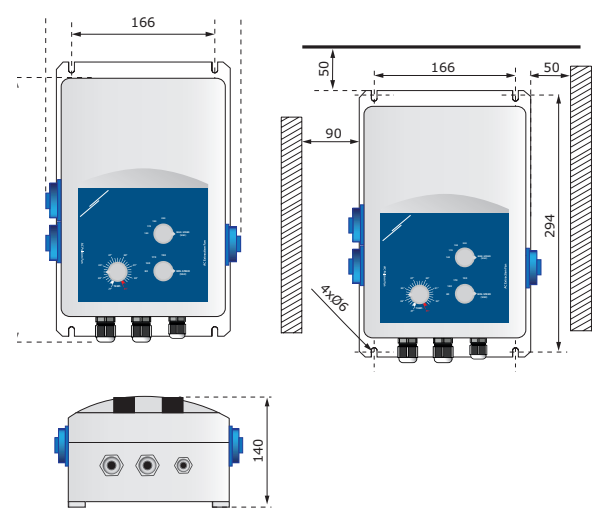


Verkabelung und Anschlüsse

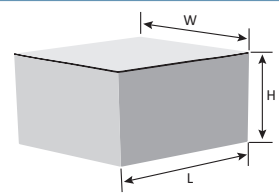


| | | |
|---|---------------------|---|
| 1 - Standard-Stromversorgungskabel mit Eurostecker für Heizgerät (1,5 m) | Versorgungsspannung | 230 VAC / 50–60 Hz |
| 2 - Standard-Stromversorgungskabel mit Eurostecker für Drehzahlregler (1,5 m) | Versorgungsspannung | 230 VAC / 50–60 Hz |
| 3 - Temperatursensor-Sonde | Länge | 4 m, verbunden mit PT500 |
| | Widerstand | 500 Ω bei 0 °C |
| | Messbereich Sensor | -30–70 °C |
| 4 - Steckdose für AC-Abluftventilator | Lastanschluss | 230 VAC / 50–60 Hz |
| 5 - Steckdose für AC-Zuluftventilator | | 230 VAC / 50–60 Hz; I _{max} 16 A (3 kW) |
| 6 - Steckdose für Heizgerät | | |
| 7 - Potentiometer für Temperatursollwert | Betriebsbereich | 21–35 °C, 1 °C Skala |
| 8 - Minimale geregelte Ausgangsspannung über Drehschalter | | 80 / 140 / 170 / 190 VAC |
| 9 - Maximal geregelte Ausgangsspannung über Drehschalter | | 140 / 170 / 190 / 230 VAC |

Befestigung und Abmessungen



Verpackung



| Artikel | Verpackung | Länge [mm] | Breite [mm] | Höhe [mm] | Netto Gewicht | Brutto Gewicht |
|----------------------------|-------------------|------------|-------------|-----------|---------------|----------------|
| GTTE1-35L22 GTTE1-75L22 | Einheit (1 Stck.) | 340 | 255 | 155 | 5 kg | 5,8 kg |
| | Einheit (1 Stck.) | 340 | 255 | 155 | 8,5 kg | 9,2 kg |

Global trade item numbers (GTIN)

| Verpackung | GTTE1-35L22 | GTTE1-75L22 |
|------------|----------------|----------------|
| Stück | 05401003017739 | 05401003017746 |

GTTE1

Temperaturgesteuerter Transformatorregler



Anwendungsbeispiel

