



ECA-1-10-AC

Elektronischer Drehzahlregler für Deckenventilatoren

Die ECA Regler sind speziell für die Steuerung von Deckenventilatoren entwickelt worden. Sie verfügen über vier Positionen, die parallel geschaltet werden, um die dem Motor zugeführte Spannung zu variieren. Der Regler ist sowohl für die Unterputz- (IP44) als auch für die Aufputzmontage (IP54) geeignet.

Hauptmerkmale

- 4 Ausgangsdrehzahlen und 2 AUS-Stellungen (0-4-3-2-1-0)
- Besonders leiser Motorbetrieb
- Sicherung 5*20mm, Ersatzsicherung inklusiv

Verwendungsbereich

- Regelung von Deckenventilatoren mit spannungssteuerbaren Motoren
- Nur für den Innenbereich

Artikelcodes

Artikelcodes	Maximaler Nennstrom [A]	Sicherung (5*20 mm) [A]
ECA-1-10-AC	1,0	F-1,25 A-H

Technische Spezifikationen

Versorgungsspannung	230 VAC / 50–60 Hz	
Geregelter Ausgang	12–230 VAC	
Maximale Belastung	150 W	
Zulässige Umgebungsbedingungen	Temperatur	0–35 °C
	Relative Luftfeuchtigkeit	< 100 % rH (nicht kondensierend)
Gehäuse	ASA, Elfenbeinweiss (RAL 9010)	
Schutzart	IP44 / IP54 (nach EN 60529)	

Normen

- EMV Richtlinie 2014/30/EU:
- Niederspannungsrichtlinie 2014/35/EU
- RoHS Richtlinie 2011/65/EU



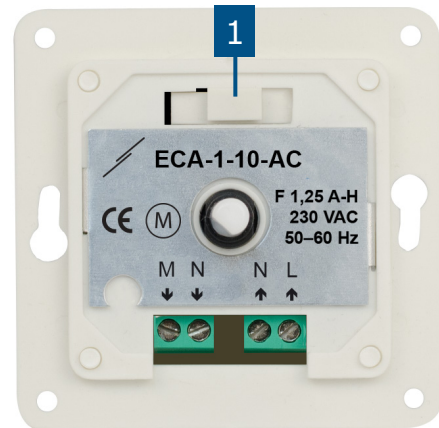
Position Knopf

Position Knopf	0	4	3	2	1	0
Geregelter Ausgang [VAC]						
Motorspannung*	0	230	108	60	12	0

* Das sind durchschnittliche Ausgangsspannungswerte. Die geregelte Ausgangsspannung hängt von den Eigenschaften des Ventilators/Motors und der angeschlossenen Last ($\cos \varphi$) ab.



Einstellungen



1 - Sicherungshalter

mit einer Ersatzsicherung

Verkabelung und Anschlüsse

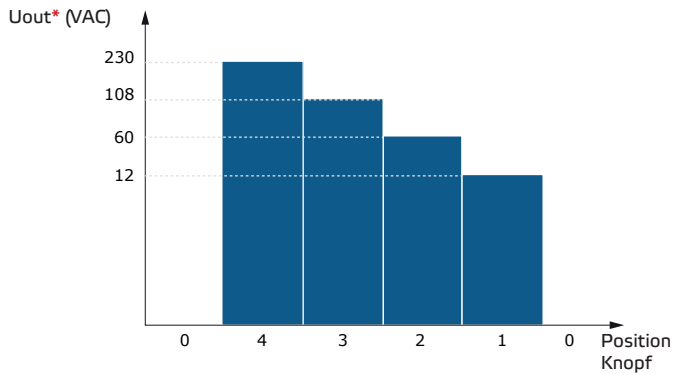
M	Geregelter Ausgang zum Motor, Leiter
N	Geregelter Ausgang zum Motor, Neutralleiter
N	Versorgungsspannung, Neutralleiter
L	Versorgungsspannung, Leiter
Anschlüsse	Kabelquerschnitt: max. 2,5 mm ²



ECA-1-10-AC

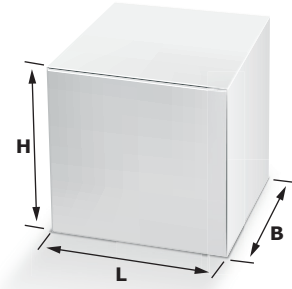
Elektronischer Drehzahlregler für Deckenventilatoren

Funktionsdiagramm



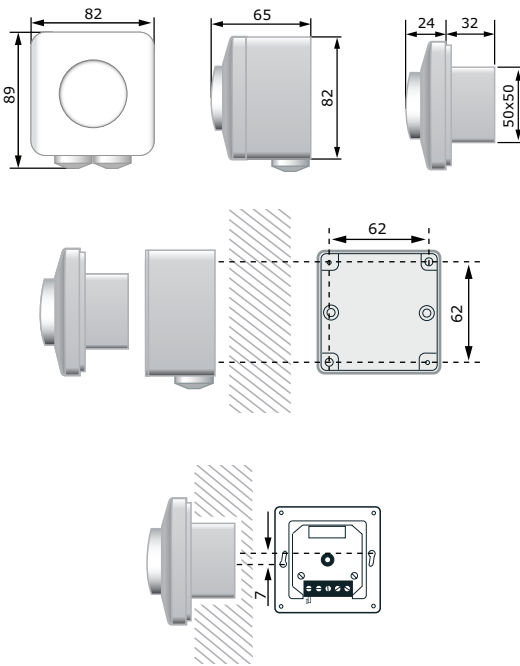
* Das sind durchschnittliche Ausgangsspannungswerte. Die geregelte Ausgangsspannung hängt von den Eigenschaften des Ventilators/Motors und der angeschlossenen Last ($\cos \varphi$) ab.

Verpackung



Artikel	Verpackung	Länge [mm]	Breite [mm]	Höhe [mm]	Netto Gewicht	Brutto Gewicht
ECA-1-10-AC	Einheit (1 Stck.)	85	96	71	0,15 kg	0,18 kg
	Karton (10 Stck.)	485	182	84	1,55 kg	1,97 kg
	Box (60 Stck.)	580	380	280	9,30 kg	12,83 kg

Befestigung und Abmessungen



Global trade item numbers (GTIN)

Verpackung	Stück	Karton	Box
ECA-1-10-AC	05401003002179	05401003300657	05401003500958