

DCVCM-R

Intelligenter TVOC Sensor für Kanaleinbau, PoM



Die DCVCM-R sind intelligente Kanalsensoren mit einstellbaren Bereichen für Temperatur, relative Feuchte und TVOC. Der verwendete Algorithmus erzeugt auf Basis der gemessenen Temperatur-, Feuchte- und TVOC-Werte einen Ausgangswert, der zur direkten Steuerung eines EC Ventilators, eines Drehzahlreglers für AC Ventilatoren oder einer aktorbetriebenen Klappe verwendet werden kann. Sie werden über Modbus versorgt. Alle Parameter sind erreichbar über Modbus RTU.

Hauptmerkmale

- 24 VDC Spannungsversorgung über RJ45 (PoM)
- Wählbare Bereiche für Temperatur, relative Feuchte und TVOC
- Drehzahlregelung basierend auf T, rH und TVOC
- Siliziumbasierte Sensorelemente für TVOC Messungen
- Bootloader für Aktualisierung der Firmware über Modbus RTU Kommunikation.
- Modbus RTU (RS485) Kommunikation
- Langfristige Stabilität und Präzision
- Austauschbares TVOC-Sensormodul

Verwendungsbereich

- Bedarfsgesteuerte Lüftung basierend auf Temperatur, relativer Luftfeuchtigkeit und TVOC Werten
- Geeignet für Montage in Luftkanälen

Artikelcodes

Artikelcode	Versorgung	Imax	Anschluss
DCVCM-R	24 VDC (PoM)	25 mA	RJ45

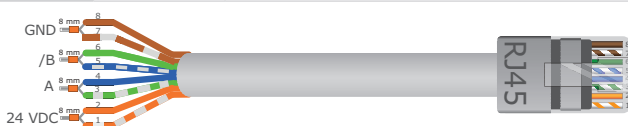
Technische Spezifikationen

Versorgungsspannung	24 VDC, Power over Modbus		
Aufwärmzeit	15 Minuten		
Typischer Einsatzbereich	Temperaturbereich	-30—70 °C	
	Relativer Feuchtigkeitsbereich	0—100 % rH	
	TVOC Bereich	0—60.000 ppb	
Genauigkeit	± 0,4 °C (-30—70 °C)		
	± 3% rH (0—100 % rH)		
Schutzart	±15% TVOC (0—60.000 ppb)		
	Gehäuse: IP54, Sonde: IP20		
Min. Luftstromgeschwindigkeit	1 m/s		

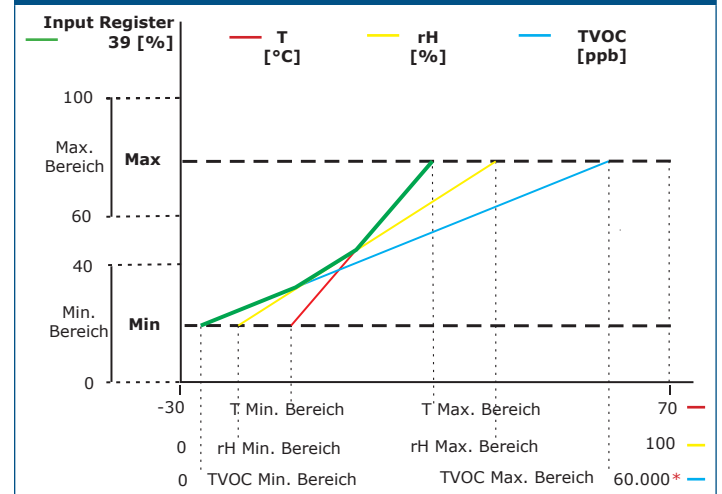
Verkabelung und Anschlüsse

RJ45 Buchse (Power over Modbus)

Kontakt 1	24 VDC	Versorgungsspannung
Kontakt 2		
Kontakt 3	A	Modbus RTU Kommunikation, Signal A
Kontakt 4		
Kontakt 5		
Kontakt 6	/B	Modbus RTU Kommunikation, Signal /B
Kontakt 7	GND	Masse, Versorgungsspannung
Kontakt 8		



Funktionsdiagramm



*TVOC Messungen ergeben während der Aufwärmzeit 0 ppb.

Hinweis: Der Ausgang ändert sich automatisch abhängig vom höchsten der Werte T, rH und TVOC, d. h. der höchste der drei Ausgangswerte steuert den Ausgang. Siehe die grüne Linie im Betriebsdiagramm oben. Ein oder mehrere Sensoren können deaktiviert werden. Es ist z. B. auch möglich, den Ausgang nur auf Basis der gemessenen TVOC Werte zu steuern.

Modbus Register



Der Sensistart Modbus Konfigurator ermöglicht die einfache Überwachung und/oder Konfiguration von Modbus Parametern.

Die Parameter des Gerätes können über dem 3SMODBUS Software-Plattform konfiguriert / überwacht werden. Sie können es über den folgenden Link herunterladen:

<https://www.sentera.eu/de/3SMCenter>

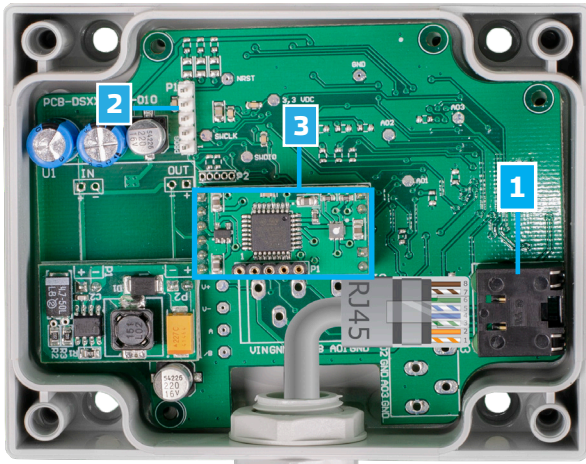
Weitere Informationen zu den Modbus-Registern finden Sie im Modbus Register Map vom Produkt.

DCVCM-R

Intelligenter TVOC Sensor für Kanaleinbau, PoM



Einstellungen



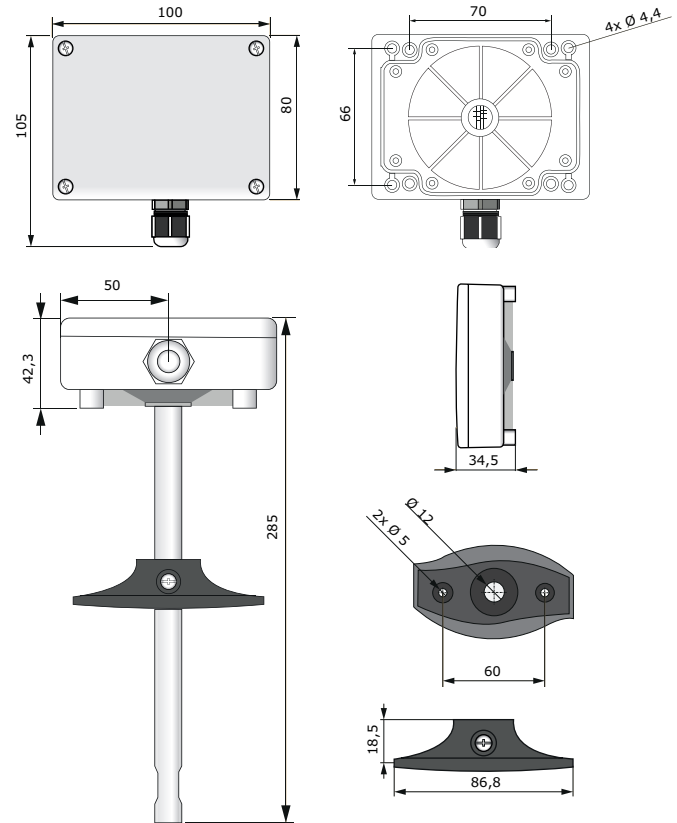
1 - RJ45 Buchse		Stecken Sie den Kommunikations und Stromkabel in der Buchse ein
2 - PROG Kopf, P1		Stellen Sie eine Steckbrücke auf Kontakte 1 und 2 und warten Sie mindestens 5 Sekunden zur Wiederherstellung der Modbus Kommunikation Parameter
3 - TVOC - Sensorelement		Stellen Sie eine Steckbrücke auf Kontakte 3 und 4 und starten Sie die Stromversorgung wieder um im Bootloader Modus zu gehen. Austauschbar bei Fehlbedienung

Normen



- Niederspannungsrichtlinie 2014/35/EU
 - EN 60529:1991 Schutzarten durch Gehäuse (IP Code) Abänderung AC:1993 zu EN 60529;
 - EN 60730-1:2011 Automatische elektrische Regel- und Steuergeräte für den Hausgebrauch und ähnliche Anwendung - Teil 1: Allgemeine Anforderungen
- EMV Richtlinie 2014/30/EU:
 - EN 60730-1:2011 Automatische elektrische Regel- und Steuergeräte für den Hausgebrauch und ähnliche Anwendung - Teil 1: Allgemeine Anforderungen
 - EN 61000-6-1:2007 Elektromagnetische Verträglichkeit (EMV) - Teil 6-1: Fachgrundnormen - Störfestigkeit für Wohnbereich, Geschäfts- und Gewerbebereiche sowie Kleinbetriebe;
 - EN 61000-6-3:2007 Elektromagnetische Verträglichkeit (EMV) - Teil 6-3: Fachgrundnormen - Emissionsstandard für Wohnbereich, Geschäfts- und Gewerbebereiche sowie Kleinbetriebe Abänderungen A1:2011 und AC:2012 zu EN 61000-6-3;
 - EN 61326-1:2013 Elektrische Mess-, Steuer-, Regel- und Laborgeräte - EMV Anforderungen - Teil 1: Allgemeine Anforderungen
 - EN 61326-2-3:2013 Elektrische Mess-, Steuer-, Regel- und Laborgeräte - EMV Anforderungen - Teil 2-3: Besondere Anforderungen - Prüfanordnung, Betriebsbedingungen und Leistungskriterien für Messwertnehmer mit integrierter oder abgesetzter Signalaufbereitung
- WEEE Richtlinie 2012/19/EC
- RoHS Richtlinie 2011/65/EC

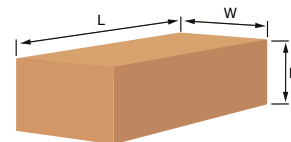
Befestigung und Abmessungen



Global trade item numbers (GTIN)

Verpackung	DCVCM-R
Stück	05401003018125
Box	05401003503843
Pallet	05401003700945

Verpackung



Artikel	Verpackung	Länge [mm]	Breite [mm]	Höhe [mm]	Netto Gewicht	Brutto Gewicht
DCVCM-R	Einheit (1 Stck.)	310	115	115	0,16 kg	0,26 kg
	Box (20 Stck.)	590	380	505	3,20 kg	5,16 kg
	Palette (320 Stck.)	1,200	800	2,160	51,2 kg	82,56 kg